
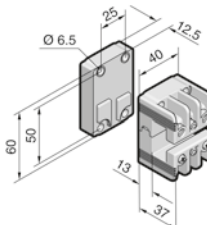
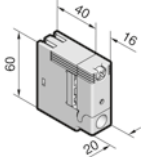
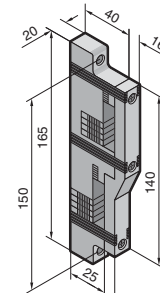


### Samlingskenehållare 1- och 2-polig

<b>Observera:</b> <b>SV 9340.030/SV 9342.030</b> – Samlingskenehållarna kan placeras på rad för uppbyggnad av flerpoliga system med ett skencentrumavstånd på 60 mm – UL-godkännande endast giltigt i kombination med AC-användning  <b>Godkännanden:</b>  US LISTED E191125			
	1-polig	1-polig	2-polig
Skencentrumavstånd mm	–	–	60
För samlingskenor E-Cu	PLS 1600	–	–
Märkspänning	–	12 x 5/10 <sup>1)</sup> , 15 x 5 – 30 x 10 mm	12 x 5 – 30 x 10 mm
	1000 V AC 1500 V DC	1000 V AC 1500 V DC	1000 V AC –
PEN/N/PE-hållare	■	■	■
N/PE-hållare	–	–	■
<b>Art. nr. SV</b>	<b>9342.030</b> (UL)	<b>9340.030</b> (UL)	<b>9340.040</b> (UL)

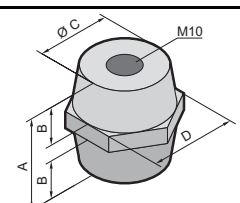
#### Montagedata för användningsområden enligt IEC (DIN EN)

Åtdragningsmoment Nm	M6 x 20/M6 x 35 <sup>2)</sup>	M5 x 25	M5 x 16
– Fastsättningsskruv	5	5	5
– Lockfastsättning	0,7	3	3

<sup>1)</sup> Vid användning av samlingskenor 12 x 5/10 mm behövs dessutom distansstycket SV 9340.090

<sup>2)</sup> 35 mm vid användning av extrahöjning


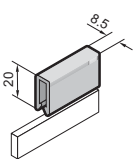
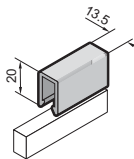
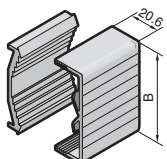


### Stödisolatorer

		
Märkspänning kV	1	1
Spänningstålighet kV	20	37
Stötspänningshållfasthet kV	12	12
Krypströmshållfasthet	DIN EN 60 112, CTI 600	DIN EN 60 112, CTI 600
Draghållfasthet kN	12	13
Torsionshållfasthet Nm	75	90
Böjhållfasthet kN	6	6
Åtdragningsmoment Nm	40	40
A mm	40	50
B mm	15	19
Ø C mm	32	42
D mm	NV 36	NV 50
<b>Art. nr. SV</b>	<b>3031.000</b>	<b>3032.000</b>


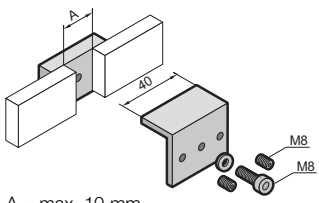
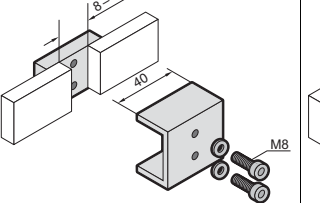
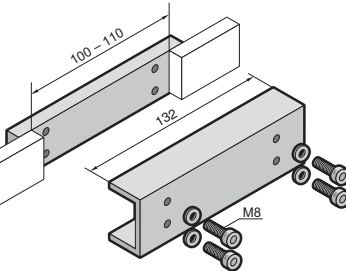



# Strömfördelning

## RiLine, tillbehör: Samlingskenor

### Täckprofil för samlingskenor

<b>Godkännanden:</b>  E191125				
För samlingskenor mm	12/15 x 5	12/15 x 10	12 x 5 – 30 x 10	40 – 60 x 10
Bredd (B) mm	–	–	40,6	70,6
<b>Art. nr. SV</b>	<b>9350.010</b>	<b>9350.060</b>	<b>3092.000</b> 	<b>3085.000</b> 

### Skenförbindningsatts


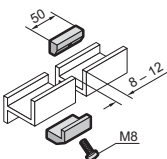
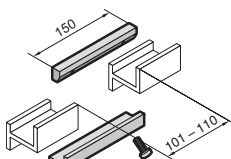



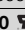
<b>Godkännanden:</b>  E191125			
För samlingskenor mm	12 x 5 – 15 x 10	20 x 5 – 30 x 10	20 x 5 – 30 x 10
För användningsområde	Enkel förbindning	Enkel förbindning	Serieförbindning <sup>1)</sup>
<b>Art. nr. SV</b>	<b>9350.075</b> 	<b>9320.020</b> 	<b>9320.030</b> 

#### Montagedata för användningsområden enligt IEC (DIN EN)/UL

Åtdragningsmoment Nm			
– Skruv M8	5	20	20
– Gängstift M8	15	–	–
Max. förskjutning av samlingskenor	–	4	5

<sup>1)</sup> Från skåp till skåp

### PLS skenförbindningsatts

<b>Godkännanden:</b>  E191125				
För användningsområde	Enkel förbindning		Serieförbindning <sup>1)</sup>	
För system	PLS 800	PLS 1600	PLS 800	PLS 1600
<b>Art. nr. SV</b>	<b>3504.000</b> 	<b>3514.000</b> 	<b>3505.000</b> 	<b>3515.000</b> 

#### Montagedata för användningsområden enligt IEC (DIN EN)/UL

Åtdragningsmoment Nm				
– Skruv M8	15	20	15	20
Max. förskjutning av samlingskenor	4	5	4	5

<sup>1)</sup> Från skåp till skåp

### PLS töjningsförbindning

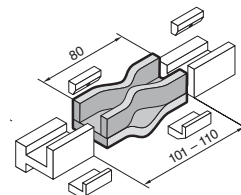
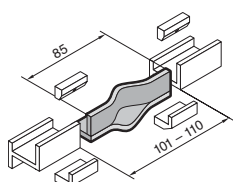
**Observera:**



– Vid en temperaturökning på 30 K töjs samlingsskenorna ut på längden med ca 0,5 mm/m. Därför lämpar sig en töjningsförbindning för samlingsskenesystem för termisk utjämnning vid samlingsskenelängder på > 3600 mm

**Godkännanden:**



E191125



För system	PLS 800	PLS 1600
<b>Art. nr. SV</b>	<b>9320.060</b> 	<b>9320.070</b> 
<b>Dessutom behövs</b>		
PLS skenförbindningssats <sup>1)</sup>	3504.000	3514.000

<sup>1)</sup> För montage av en töjningsförbindning krävs det två skenförbindningssatser