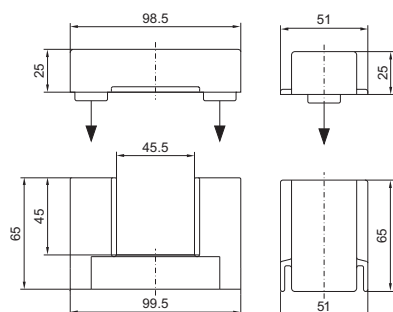
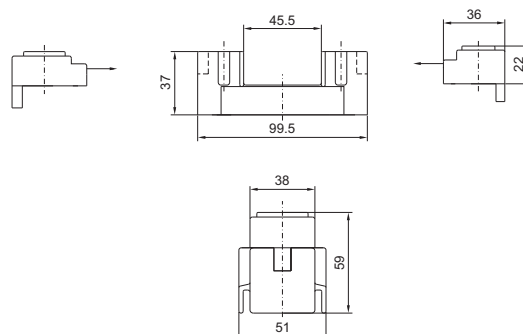


Maxi-PLS 1600/2000

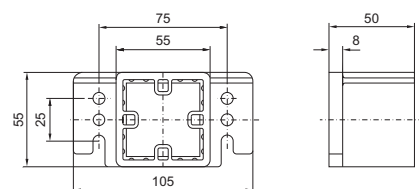
Samlingsskenehållare
SV 9649.000



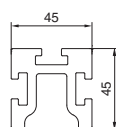
Samlingsskenehållare, kan byggas över
SV 9649.160



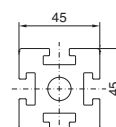
Tophållare
SV 9649.010



Samlingsskena
Maxi-PLS 1600

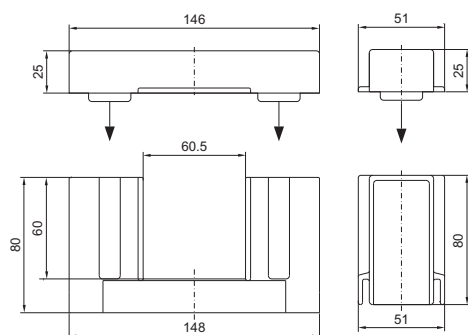


Samlingsskena
Maxi-PLS 2000

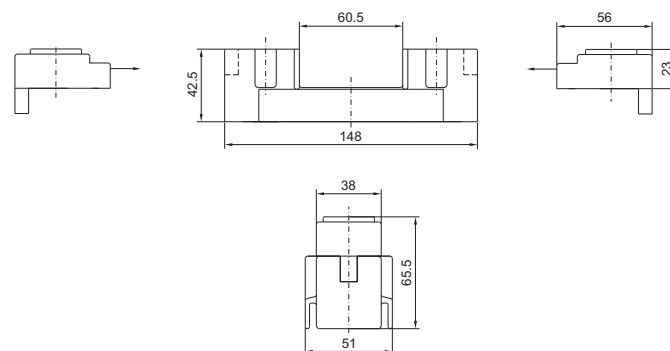


Maxi-PLS 3200

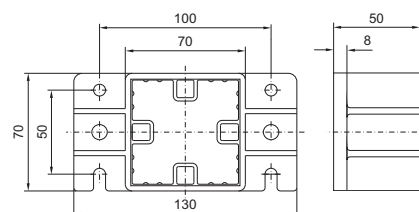
Samlingsskenehållare
SV 9659.000



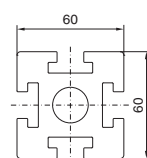
Samlingsskenehållare, kan byggas över
SV 9659.160



Tophållare
SV 9659.010



Samlingsskena
Maxi-PLS 3200

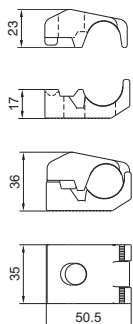


Strömfördelning

Maxi-PLS systemkomponenter

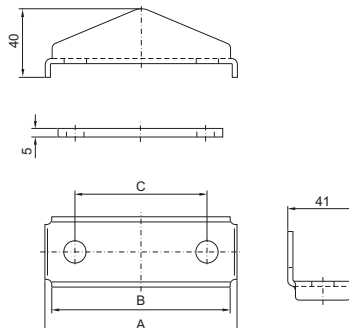
Maxi-PLS 1600/2000/3200

Anslutningsklämmor



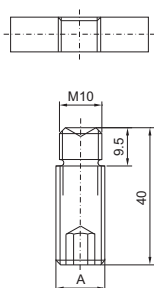
Art. nr. SV	Profildel	Anslutningsbultar	Gångstift
9640.325	M10	M12/M10	–
9650.325	M12	–	M12

Anslutningsplattor

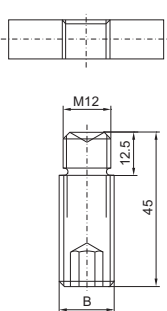


Art. nr. SV	Stl.	A mm	B mm	C mm	Ankarhuvudskruvar	Åtdragningsmoment
9640.330	1	81	73	46	M10	20 Nm
9640.340	2	112	104	77	M10	25 Nm
9640.350	3	149	141	114	M10	30 Nm
9650.330	1	81	73	46	M12	25 Nm
9650.340	2	112	104	77	M12	30 Nm

Anslutningsbultar (1600/2000)

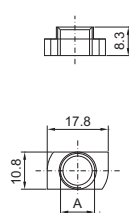


Anslutningsbultar (3200)

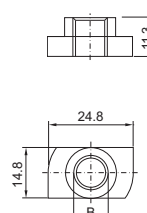


Art. nr. SV	A	B
9640.370	M12	–
9640.380	M16	–
9650.370	–	M12
9650.380	–	M16

Glidmuttrar (1600/2000)



Glidmuttrar (3200)



Art. nr. SV	A	B
9640.900	M6	–
9640.910	M8	–
9640.920	M10	–
9650.900	–	M6
9650.905	–	M8
9650.910	–	M10
9650.920	–	M12