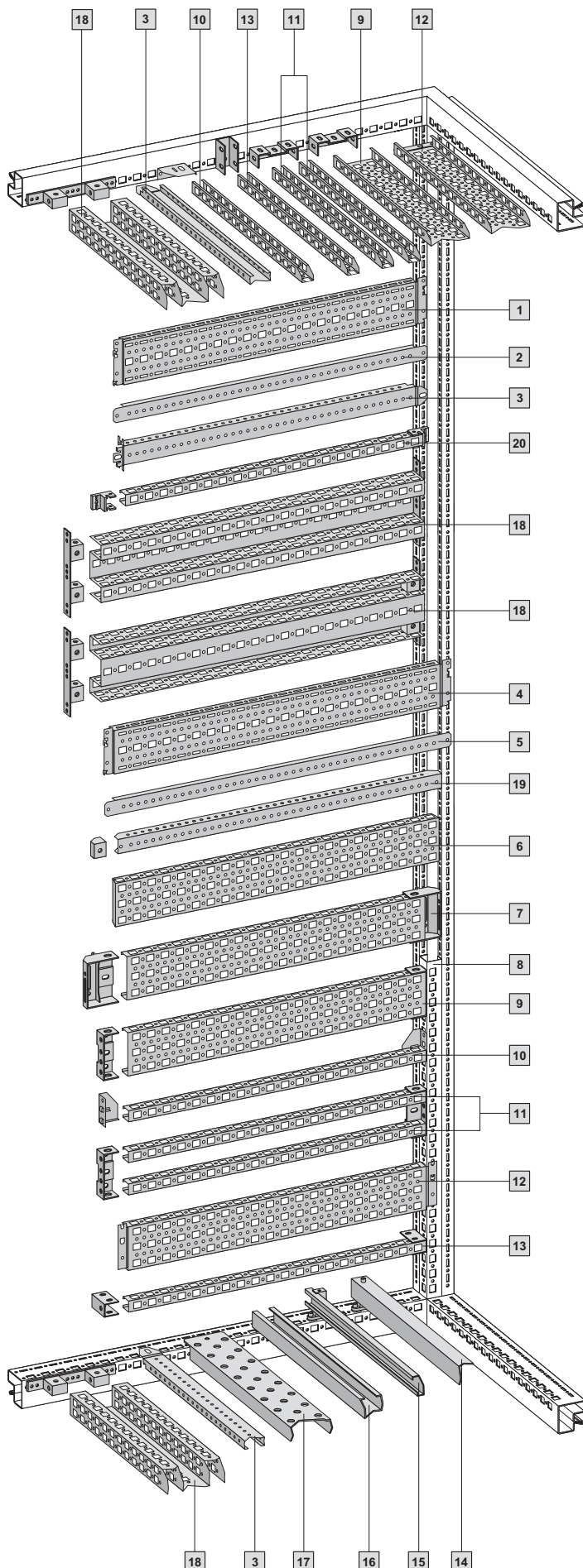


Tartozékok

Belső kiépítés



Tető kialakítás

A sínek a vízszintes szekrényprofilokra szélességében és mélységében is felszerelhetők.

Kiépítési tartozékok

- | | |
|----|--|
| 1 | 17 x 73 mm-es TS rendszersín a külső szerelősíkhöz |
| 2 | TS szerelőléc a külső síkhoz |
| 3 | 18 x 38 mm-es TS szerelősín ¹⁾
■ külső síkhoz
■ vízszintes szekrényprofilokhoz
■ adaptersínhez a PS-kompatibilitás érdekében |
| 4 | 17 x 73 mm-es TS rendszersín a belső szerelősíkhöz |
| 5 | TS szerelőléc a belső síkhoz |
| 6 | 23 x 73 mm-es TS rendszersín a belső szerelősíkhöz |
| 7 | 23 x 73 mm-es PS szerelősín TS kombi-tartóval (egy vagy két 23 x 23 mm-es szerelősín alternatívájaként) |
| 8 | Adaptersín a PS-kompatibilitás érdekében |
| 9 | 23 x 73 mm-es PS szerelősín PS kombi-tartóelemmel |
| 10 | 23 x 23 mm-es PS szerelősín tartó-szögídommal |
| 11 | 23 x 23 mm-es PS szerelősín PS kombi-tartóval (egy vagy két 23 x 23 mm-es szerelősín alternatívájaként) |
| 12 | 23 x 73 mm-es PS rendszersín |
| 13 | 23 x 23 mm-es PS szerelősín PS kombi-tartóelemmel |
| 14 | Kábeltartó sín |
| 15 | C-profilsínekkel, 30/15, tartó- ill. távtartóelemekkel |
| 16 | Rendszer-tartósín |
| 17 | Tartósín |
| 18 | 45 x 88 mm-es TS szerelősín |
| 19 | 25 x 38 mm-es TS szerelősín rápatintható anyával |
| 20 | 23 x 23 mm-es PS szerelősín TS kombi-tartóelemmel |

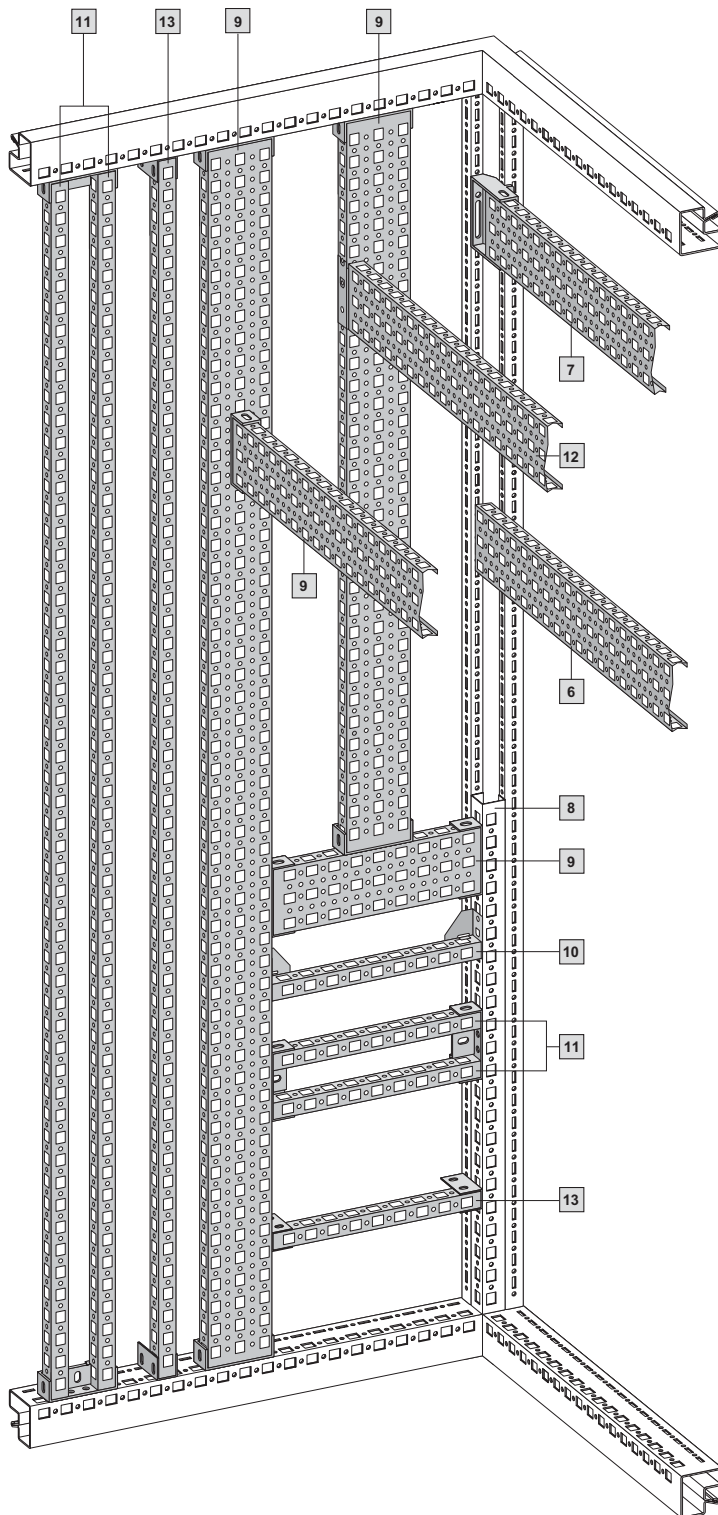
¹⁾ Két TS 18 x 38 mm-es szerelősínt a beszerelési segédként szolgáló szerelőlappal ellátott szekrényeknél a csomag tartalmaz. A szerelőlap beépítése után a TS szerelősín, a mellékelt ábra alapján, beszerelhető.

Fenék kialakítás

A sínek a vízszintes szekrényprofilokra szélességében és mélységében is felszerelhetők.

A TS 8-es kapcsolószekrény belsejének bármely pontjára ráerősíthető egy rögzítés. Nem csak a vízszintes sínbeépítő elemekkel, közvetlenül a TS profilsínek közé, hanem

a függőleges és vízszintes sínek kombinációjaként is, bármely tetszés szerinti szélességű, magasságú és mélységű szerelősík beszerelhető.



Függőleges szerelési síkok – PS kompatibilis



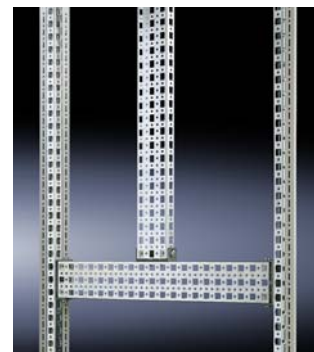
A teljes szekrénymagasság fölött pl. két db 23 x 73 mm-es PS szerelősín **9** segítségével gyorsan megteremtheti egy második szerelősík alapjait. A **10**, **11** és **13**, PS szerelősínek valamint a **9**

PS szerelősínek és a **12** PS rendszersín segítségével az előbb említett két szerelősín közé történhet a beépítés. Ha a PS kompatibilitás **8** érdekében illesztősíneket használ, úgy bizonyos részmagasság, vagy megfelelő nagyságú szekrény esetén, részszélesség vagy -mélység fölött is történhet a kiépítés.

Kiépítési tartozékok

(Folyamatos számozás, az 5-108, 1. oldalon található ábra szerint)

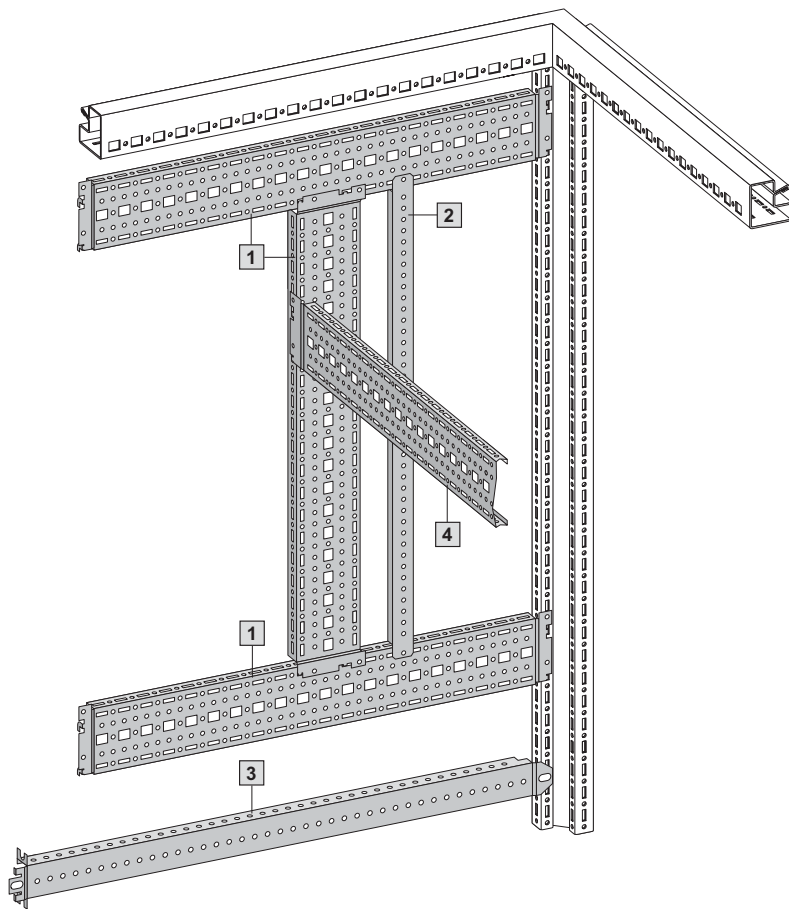
- | | |
|-----------|---|
| 6 | 23 x 73 mm-es TS rendszersín a belső szerelősíkhöz |
| 7 | 23 x 73 mm-es PS szerelősín TS kombi-tartóval (egy vagy két 23 x 23 mm-es szerelősín alternatívájaként) |
| 8 | Adaptersínek a PS-kompatibilitás érdekében |
| 9 | 23 x 73 mm-es PS szerelősín PS kombi-tartóelemmel |
| 10 | 23 x 23 mm-es PS szerelősín tartó-szögíddommal |
| 11 | 23 x 23 mm-es PS szerelősín PS kombi-tartóval (egy vagy két 23 x 23 mm-es szerelősín alternatívájaként) |
| 12 | 23 x 73 mm-es PS rendszersín |
| 13 | 23 x 23 mm-es PS szerelősín PS kombi-tartóelemmel |



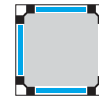
A tető- vagy padlókeretre függőlegesen szerelt PS szerelősíneket a vízszintes felosztáshoz szintén PS-sínnel kell kiegészíteni.

Tartozékok

Belső kiépítés



Külső függőleges szerelősík



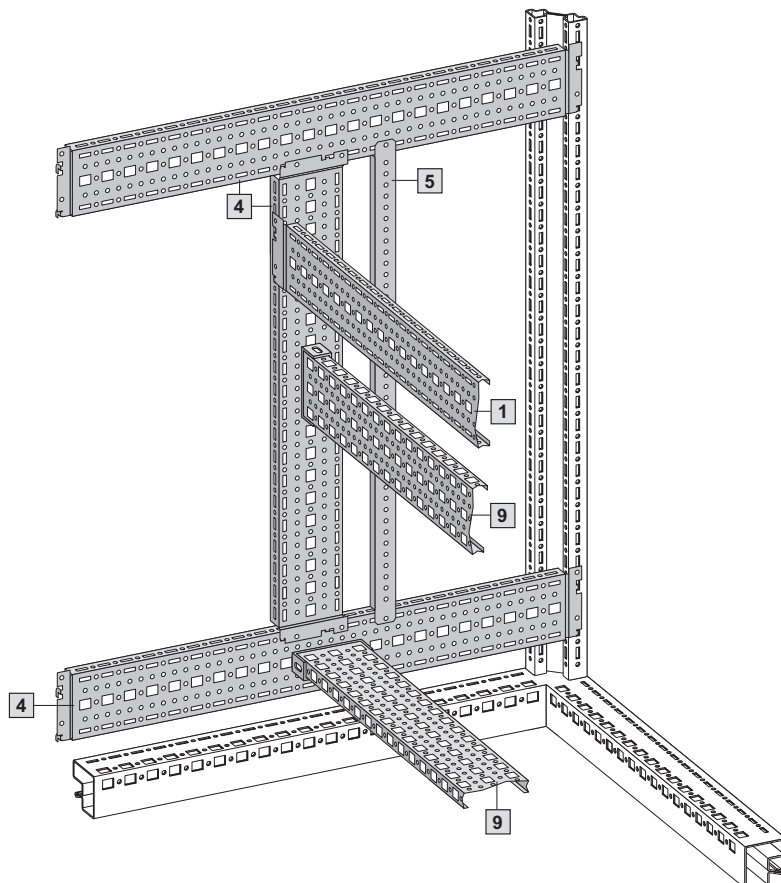
A közvetlenül a TS 8-as függőleges profil külső síkjára szerelt TS rendszersínek révén optimális helykihasználás és tökéletes gyorszerelés valósítható meg. Egyszerűen bepattintani, rögzíteni – és kész!

Kiépítési tartozékok

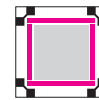
(Folyamatos számozás, az 5-108, 1. oldalon található ábra szerint)

- 1 17 x 73 mm-es TS rendszersín a külső szerelősíkhöz
- 2 TS szerelőléc a külső síkhoz
- 3 18 x 38 mm-es TS szerelősín¹⁾
 - külső síkhoz
 - vízszintes szekrényprofilokhoz
 - adaptersínekhez a PS-kompatibilitás érdekében
- 4 17 x 73 mm-es TS rendszersín a belső szerelősíkhöz

¹⁾ Két TS 18 x 38 mm-es szerelősínt a beszerelési segédként szolgáló szerelőlappal ellátott szekrényeknél a csomag tartalmaz. A szerelőlap beépítése után a TS szerelősín, a mellékelt ábra alapján, beszerelhető.



Belső függőleges szerelősík



A TS 8 függőleges profil belső síkjának külön, a külső síktól függetlenül történő használata további lehetőségeket kínál. Már egy szekrényben is tökéletesen új, ügyfélspecifikus megoldásokká egészíthetők ki a kiépített rendszerek. Végre végtelen sok lehetőség!
Bepattintás, rögzítés és kész: A tökéletes gyorszerelés a TS rendszersíneknek a TS 8-as függőleges profil belső síkjára közvetlenül történő felszerelésre révén.

Kiépítési tartozékok

(Folyamatos számozás, az 5-108, 1. oldalon található ábra szerint)

- 1 17 x 73 mm-es TS rendszersín a külső szerelősíkhöz
- 4 17 x 73 mm-es TS rendszersín a belső szerelősíkhöz
- 5 TS szerelőléc a belső síkhoz
- 9 23 x 73 mm-es PS szerelősín PS kombi-tartóelemmel

