

Rittal – The System.

Faster – better – worldwide.



Kompaktleuchte
Compact light
Lampe compacte
Compacte verlichting
Kompaktbelysning
Corpo illuminante compatto
Illuminación de armarios
小型ライト

SZ 4140.010
SZ 4140.020
SZ 4140.110
SZ 4140.120

SZ 4140.210
SZ 4140.220

Montage- und Bedienungsanleitung
Assembly and operating instructions
Notice de montage et mode d'emploi
Montage- en bedieningshandleiding
Montage- och bruksanvisning
Istruzioni di montaggio e uso
Instrucciones de montaje y empleo
取扱説明書

ENCLOSURES

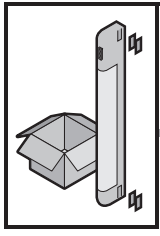
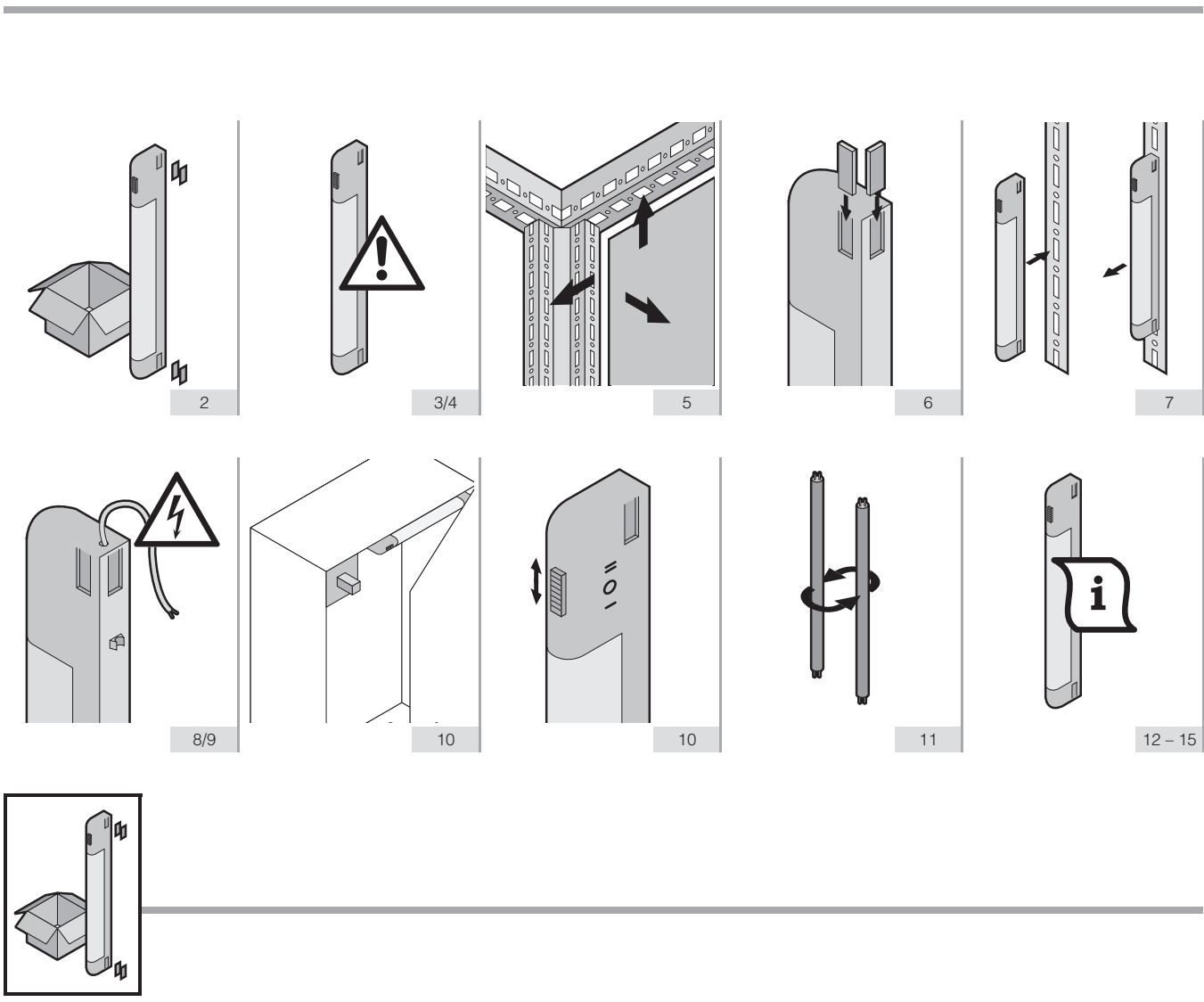
POWER DISTRIBUTION



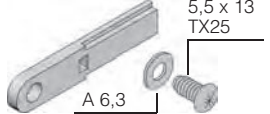

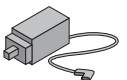
CLIMATE CONTROL

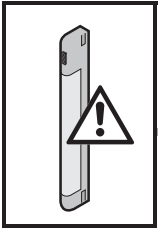
IT INFRASTRUCTURE

SOFTWARE & SERVICES





			
		SZ 4140.010/.110/.210	SZ 4140.020/.120/.220
		8 W	14 W
B x H x T (mm)/W x H x D (mm)		455 x 59 x 24	705 x 59 x 24
		2 x	2 x
 5,5 x 13 TX25 A 6,3		2 x	2 x
+		SZ 4140.000	SZ 4140.000
		SZ 4315.710 SZ 4315.720 (UL)	SZ 4315.710 SZ 4315.720 (UL)



D Wichtige Sicherheitshinweise

Zielgruppe:

Die Kompaktleuchte darf nur von Personen installiert werden, die im Umgang mit elektrotechnischen Produkten ausgebildet sind. Diese Montageanleitung setzt voraus, daß Sie über die erforderliche Ausbildung für Installationsarbeiten verfügen und mit den Risiken vertraut sind, die beim Umgang mit elektrischen Betriebsmitteln auftreten können.

Einsatzgebiete:

Die Kompaktleuchte ist vorgesehen,

- um Gehäuse für Industrie- und IT-Anwendungen mit Beleuchtung auszustatten,
- ausschließlich für den Betrieb im Innenbereich

VORSICHT: Die Kompaktleuchte ist ein elektrotechnisches Produkt. Daher besteht bei unsachgemäßer Handhabung die Gefahr von schweren oder tödlichen Verletzungen durch Stromschläge.

Folgende Punkte sind zu beachten, um Verletzungen oder Beschädigungen am Gerät zu vermeiden:

- Das Gerät darf nicht in einer feuchten Umgebung verwendet werden.
- Führen Sie keine Gegenstände in das Gerät ein.
- Öffnen Sie das Gerät nicht.
- Trennen Sie das Gerät vom Netz, wenn Sie in Schaltschränken bzw. Anlagenteilen Messungen des Isolationswiderstandes vornehmen.

Ist aufgrund einer Beschädigung des Gerätes eine Reparatur erforderlich, trennen Sie dieses unverzüglich vom Netz und wenden Sie sich an Rittal. Unter anderem folgende Beschädigungen erfordern eine Reparatur oder einen Austausch des Gerätes:

- Das Netzkabel ist beschädigt.
- Eine Flüssigkeit ist in das Gerät gelaufen oder ein Gegenstand ist in das Gerät gefallen.
- Das Gerät ist mit Regen oder Wasser in Berührung gekommen.
- Das Gerät wurde fallen gelassen oder beschädigt.
- Das Gerät funktioniert nicht ordnungsgemäß, wenn Sie den Bedienungshinweisen folgen.

VORSICHT: Die Leuchtstoffröhre enthält Quecksilber. Deshalb muß die Leuchtstoffröhre am Ende Ihrer Nutzungsdauer möglicherweise speziell entsorgt werden.

F Informations importantes relatives à la sécurité

Installation :

La lampe compacte doit être installée impérativement par un personnel possédant une qualification électrotechnique suffisante. La présente notice s'adresse à des utilisateurs formés à l'installation de matériel électrique et aux risques inhérents à leur manipulation.

Domaines d'utilisation :

La lampe compacte est destinée à :

- l'éclairage d'armoires électriques ou informatiques
- l'armoire doit être installée dans un local protégé contre les influences climatiques extérieures (variations de température, pluie, humidité...)

ATTENTION : La lampe compacte est un produit électrotechnique qui peut présenter un risque de blessures graves, voire mortelles par choc électrique en cas de mauvaise manipulation.

Les recommandations suivantes doivent être respectées impérativement :

- Ne pas exposer l'appareil à l'humidité
- Ne pas introduire d'objets dans le corps de l'appareil
- Ne pas ouvrir l'appareil
- Débrancher l'appareil lors de tout test de résistance diélectrique sur l'armoire ou l'installation

En cas de dysfonctionnement de la lampe nécessitant réparation, débranchez immédiatement l'appareil et contactez Rittal. A titre indicatif, voici une liste non exhaustive de défauts nécessitant une réparation ou un remplacement de l'appareil :

- Le cordon d'alimentation est endommagé
- Un liquide ou un corps solide a pénétré à l'intérieur du corps de l'appareil
- L'appareil a été exposé à la pluie, a été immergé dans un liquide ou a subi des projections d'eau
- L'appareil a subi une chute ou a été endommagé suite à un choc
- Vous constatez un dysfonctionnement malgré une mise en œuvre conforme de l'appareil

ATTENTION : Le tube fluorescent contient des vapeurs de mercure. En fin de vie, celui-ci doit être considéré comme un déchet spécial et subir un traitement adapté, conformément à la législation en vigueur.

GB Important safety notes

Target group:

The compact light may only be installed by persons who have been trained in the correct handling of electrical equipment. These operating instructions assume that you are fully trained in installation work and that you are aware of the risks associated with the handling of electrical equipment.

Applications:

The compact light is designed

- for internal lighting of enclosures in industrial and IT applications
- for indoor use only

CAUTION: The compact light is an electrical product. As such, if used improperly, there is a risk of death or serious injury from electric shock.

The following points should be observed in order to avoid injuries and damage to the equipment:

- The device must never be used in a damp environment.
- Never insert foreign bodies into the device.
- Never open the device.
- Disconnect the device from the mains when measuring the insulation resistance in enclosures or plant.

If repair work becomes necessary because of damage to the device, disconnect it from the mains immediately, and contact Rittal. The following types of damage will necessitate the repair or replacement of the device:

- The connection cable is damaged.
- Liquid has spilled into the device, or a foreign body has fallen into the device.
- The device has come into contact with rainwater or other fluids.
- The device has been dropped or damaged.
- The device fails to work properly despite following the operating instructions.

CAUTION: The fluorescent tube contains mercury, and may therefore require special disposal measures upon reaching the end of its useful life.

NL Belangrijke veiligheidsvoorschriften

Doelgroep:

De compacte verlichting mag alleen worden geïnstalleerd door personen die zijn opgeleid voor het omgaan met elektrotechnische producten. Deze montagehandleiding vereist dat u over de noodzakelijke kennis beschikt voor het uitvoeren van installatiewerkzaamheden en bekend bent met de risico's, die bij de omgang met elektrische apparatuur kunnen optreden.

Toepassingsgebieden:

De compacte verlichting is bestemd voor

- de verlichting van behuizingen voor industriële en IT-toepassingen,
- uitsluitend binnentoepassingen

VOORZICHTIG: De compacte verlichting is een elektrotechnisch product. Daarom bestaat er bij onjuiste omgang het gevaar van ernstig of dodelijk letsel als gevolg van elektrische schokken.

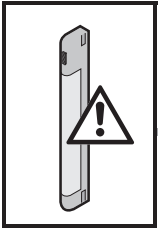
Om letsel of beschadiging van het apparaat te voorkomen, dienen de volgende punten in acht te worden genomen:

- Het apparaat mag niet in een vochtige omgeving worden gebruikt.
- Plaats geen voorwerpen in het apparaat.
- Open het apparaat niet.
- Schakel het apparaat van het net, wanneer u in de besturingskast resp. installatiedelen isolatieweerstanden gaat meten.

Is als gevolg van beschadiging van het apparaat reparatie noodzakelijk, schakel het dan onmiddellijk van het net en neem contact op met Rittal. Onder andere de volgende beschadigingen vereisen reparatie of vervanging van het apparaat:

- De netkabel is beschadigd.
- Er is vloeistof in het apparaat terecht gekomen of er is een voorwerp in het apparaat gevallen.
- Het apparaat is met regen of water in aanraking gekomen.
- Het apparaat is gevallen of beschadigd.
- Het apparaat functioneert niet correct, wanneer u de gebruiksaanwijzingen volgt.

VOORZICHTIG: De buislamp bevat kwik. Daarom dient de buislamp aan het einde van de levensduur volgens de milieuvoorschriften te worden verwijderd.



S Viktiga säkerhetsinstruktioner

Målgrupp:

Kompaktbelysningen får enbart installeras av personer med utbildning inom elektrotekniska produkter. Denna montageanvisning förutsätter att du förfogar över erforderlig utbildning för installationsarbeten och är förtrogen med de risker som kan uppträda vid hantering av elektrisk utrustning.

Användningsområden:

Kompaktbelysningen är avsedd

- för skåp inom industri- och IT-användning,
- uteslutande för inomhusdrift.

OBS! Kompaktbelysningen är en elektroteknisk produkt. Därför innebär felaktig hantering en risk för allvarliga eller dödliga skador till följd av strömstötar.

Följande punkter skall beaktas för att undvika skador eller åverkan på utrustningen:

- Apparaten får inte användas i fuktig miljö.
- Det är inte tillåtet att föra in föremål i apparaten.
- Apparaten får inte öppnas.
- Koppla bort apparaten från nätet innan du utför mätningar av isolationsmotståndet i apparatskåp resp. i anläggningsdelar.

Behöver apparaten repareras på grund av en skada ska du omedelbart koppla apparaten från nätet och kontakta Rittal. Bland annat följande skador kräver reparation eller byte av apparat:

- Trasig nätkabel.
- Vätska har trängt in eller något föremål har fallit in i apparaten.
- Apparaten har kommit i kontakt med vatten eller regn.
- Apparaten har fallit eller skadats.
- Apparaten fungerar inte korrekt trots att du följt instruktionerna.

OBS! Ljusrören innehåller kvicksilver. Därför måste ljusrören eventuellt källsorteras och omhändertas på ett särskilt sätt efter användning.

E Importantes indicaciones de seguridad

Instalador:

La iluminación compacta únicamente debe ser instalada por personas con una formación a nivel de productos electro-técnicos adecuada. Estas instrucciones de montaje presuponen que usted dispone de la formación necesaria para realizar los trabajos de instalación y que es conocedor de los riesgos, que comporta la manipulación de dispositivos eléctricos.

Campos de aplicación:

La iluminación compacta está pensada

- para iluminar armarios para aplicaciones industriales y de TI,
- para su uso exclusivo en interiores

ATENCIÓN: La iluminación compacta es un producto electro-técnico. Por este motivo existe el riesgo de padecer heridas graves e incluso mortales por descargas eléctricas, si no se manipula adecuadamente.

Deben tenerse en cuenta los siguientes puntos para evitar posibles heridas y daños en el aparato:

- El aparato no debe utilizarse en ambientes húmedos.
- No introduzca objetos en el aparato.
- No abra el aparato.
- Desconecte el aparato de la red eléctrica si realiza mediciones de la resistencia del aislamiento en los armarios de distribución o componentes de la instalación.

Si precisa realizar reparaciones en el aparato, desconéctelo de la red y pongase en contacto con Rittal. Entre otros, pueden darse los siguientes daños que precisaran ser reparados o la sustitución del aparato:

- El cable de conexión a la red se encuentra dañado.
- Ha penetrado un líquido en el aparato o se ha introducido un objeto.
- El aparato ha entrado en contacto con lluvia o agua.
- El aparato ha caído al suelo o presenta un deterioro.
- El aparato no funciona adecuadamente siguiendo las instrucciones de manejo.

ATENCIÓN: El tubo fluorescente contiene mercurio. Al sustituirlo deberá ser tratado como un residuo especial. No lo tire a la basura.

I Importanti indicazioni di sicurezza

Destinatari:

La lampada compact può essere installata solo da persone adeguatamente addestrate all'utilizzo di materiale elettronico. Il presente manuale di montaggio presuppone che si disponga del necessario addestramento per quel che riguarda lavori di installazione e che si sia consapevoli dei rischi che potrebbero manifestarsi.

Campo di impiego:

La lampada compact è prevista:

- per installazioni su contenitori per impiego industriale ed IT dotati di illuminazione
- per funzionare esclusivamente in ambito interno

ATTENZIONE: La lampada compact è un prodotto elettrotecnico. Perciò il suo utilizzo improprio comporta il rischio di danni anche letali causati da scariche elettriche.

Al fine di evitare danni a persone o all'apparecchio si raccomanda di fare attenzione alle seguenti raccomandazioni:

- Non impiegare l'apparecchio in ambienti umidi.
- Non introdurre alcun oggetto nell'apparecchio.
- Non aprire l'apparecchio.
- Se prevedete resistenze isolanti nell'armadio o in parti di esso, scollegate l'apparecchio dalla rete.

Se a causa di un danno all'apparecchio fosse necessaria la riparazione, scollegate immediatamente l'apparecchio dalla rete e rivolgetevi a Rittal. Tra l'altro un intervento di sostituzione è sempre richiesto quando:

- Il cavo di alimentazione è danneggiato.
- Sono stati introdotti nell'apparecchio liquidi o oggetti.
- L'apparecchio è entrato in contatto con pioggia o acqua.
- L'apparecchio è caduto.
- L'apparecchio non funziona correttamente, nonostante siano state seguite le indicazioni d'uso.

ATTENZIONE: Il tubo incandescente contiene mercurio. Quindi al termine del suo utilizzo dovrà essere smaltito.

J 安全に関する重要な注意事項

作業者:

小型ライトの取付けは、必ず電気製品の扱いを熟知している人が行ってください。この取扱説明書は、電子機器の取付け作業に必要な指導を受けた人が使用し、電子機器の扱い時に発生する危険に対処できる人を前提に作成されています。

使用範囲:

小型ライトの使用範囲は次のように定められています。

- 産業用/IT用エンクロージャーへの取付け
- 屋内での使用

注意: 小型ライトは電気製品です。そのため、不適切な取扱いをすると感電によって重大なケガや死を招くおそれがあります。

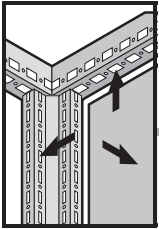
ケガや器具の破損を防ぐため、次の項目にはご注意ください:


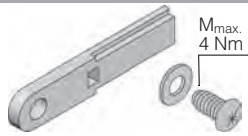

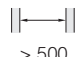
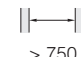
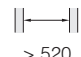
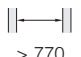
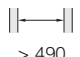
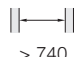
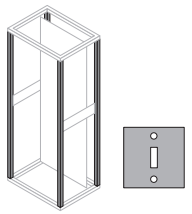
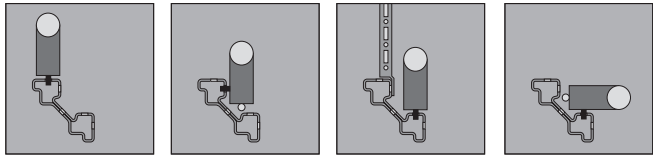
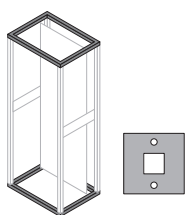
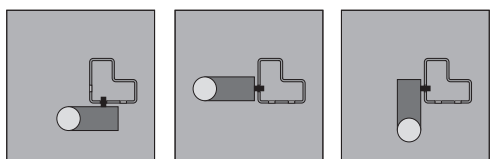
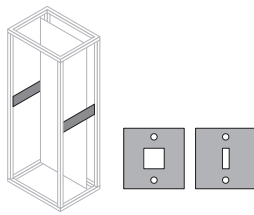
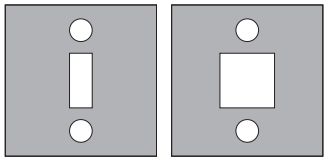
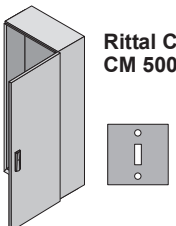
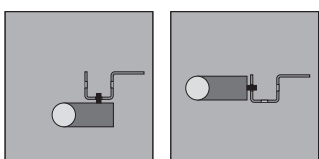
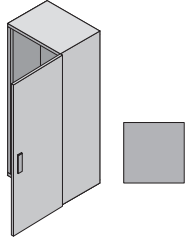
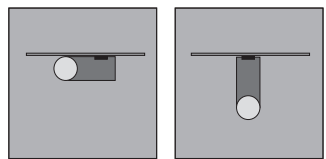
- 湿度の高い環境で器具を使用しない。
- 器具の中に異物を入れない。
- 器具を分解しない。
- 設備の漏電抵抗を調べる時は、器具を配線から外す。

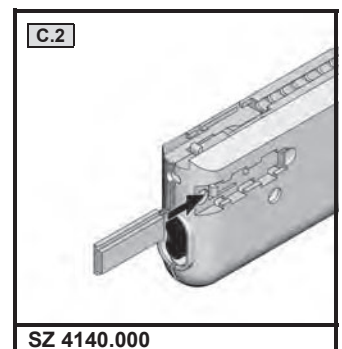
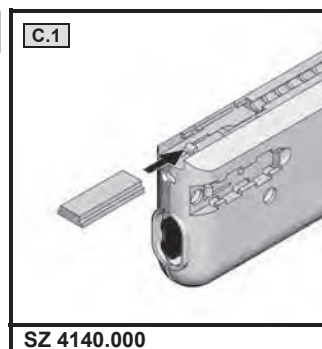
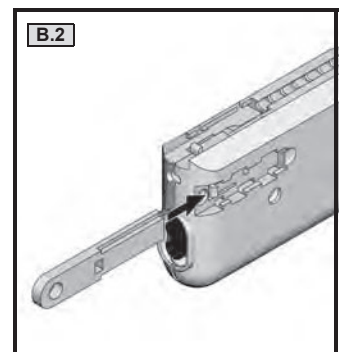
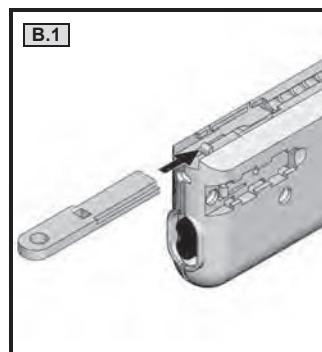
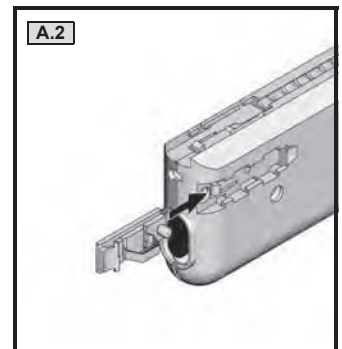
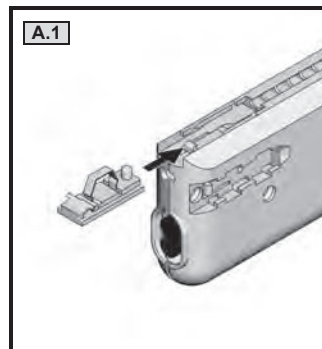
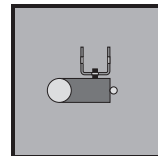
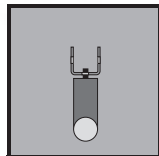
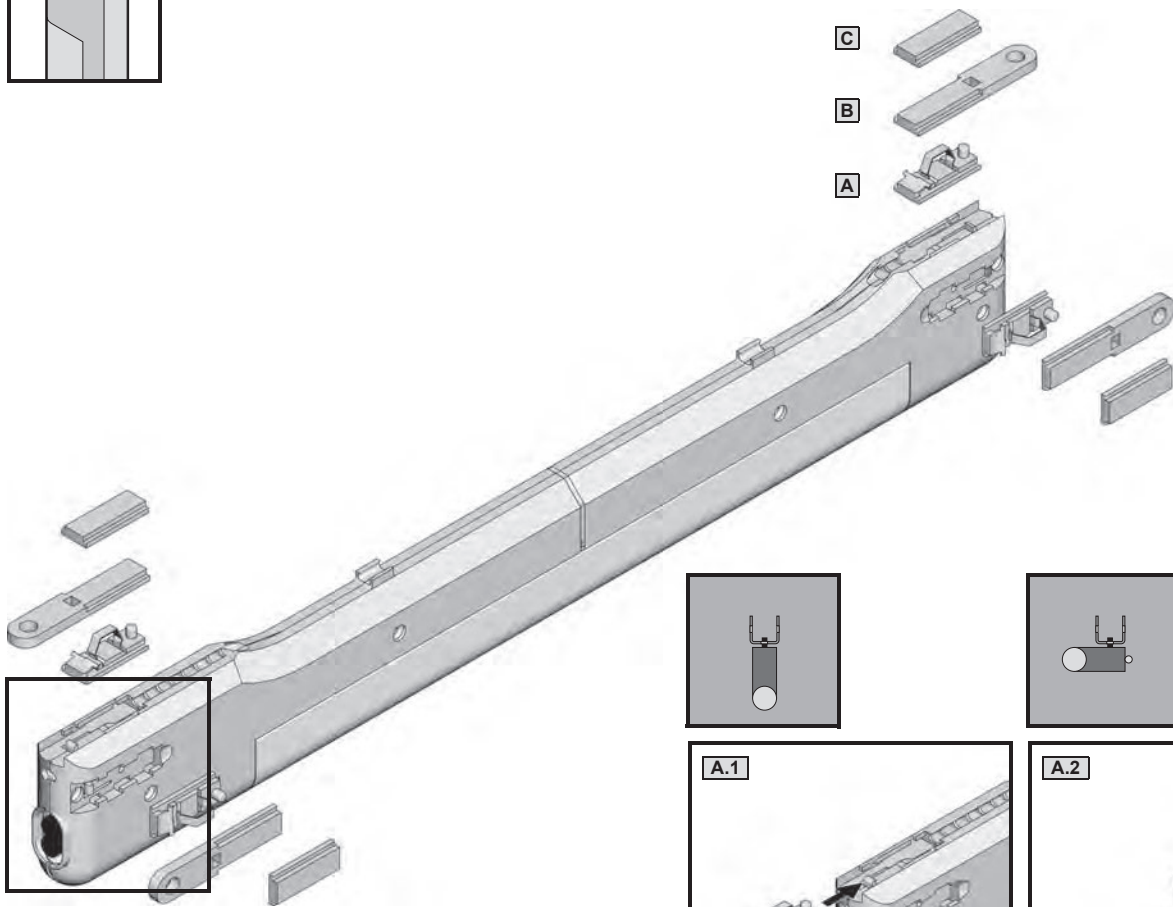
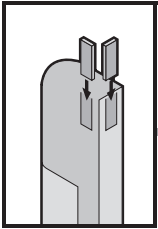
器具の破損により修理が必要になったら、即座に電源を抜いてリタル社までご相談ください。特に次のような破損の場合は、器具の修理や交換が不可欠になります:

- 配線ケーブルの損傷。
- 器具に液体が入ってしまった、または異物が器具の中に入ってしまった。
- 器具が雨や水に濡れてしまった。
- 器具を落としてしまった、または破損してしまった。
- 取扱説明書に従っても器具が正常に作動しない。

注意: 蛍光灯には水銀が含まれています。そのため、ご使用後は一般ごみと分別して処分してください。



			 $M_{max.}$ 4 Nm			
	8 W	14 W	8 W	14 W	8 W	14 W
TS 8 B x T (mm)/W x D (mm)	 > 500	 > 750	 > 520	 > 770	 > 490	 > 740
						
						
						
 Rittal CM + CM 5001.05x						
						



D
Bei Magnetbefestigung ist die Kompaktleuchte für die Dauer des Transports zusätzlich zu sichern. Bei Anwendungen, die Schwingungen unterliegen, ist die Clip- oder Schraubbefestigung einzusetzen.

GB
With magnetic attachment, additional measures should be taken to secure the compact light for the duration of shipping. For applications subject to vibrations, clip or screw fastening should be used.

F
Lorsque la lampe est fixée à l'aide des inserts magnétiques, prévoir une sécurité supplémentaire lors du transport. Si l'armoire est exposée à des vibrations, utiliser le kit de fixation par vis ou clips.

NL
Een compact verlichting met een magneetbevestiging moet bij transport extra vastgezet worden. Bij toepassingen die aan trillen en schokken onderhevig zijn, is de clip- of schroefbevestiging inzetbaar.

S
Vid fastsättning med magnet skall kompaktbelysningen säkras extra under transport. Vid användning som inbegriper vibration skall clips eller skruvmontage användas.

I
In presenza di vibrazioni o durante il trasporto, fissare ulteriormente la lampada compact con viti o con clip.

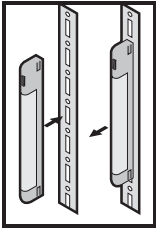
E
Para el transporte de la iluminación con fijación magnética, esta deberá asegurarse durante el transporte. En aplicaciones expuestas a vibraciones deberá utilizarse la fijación por clip o tornillo.

J
マグネットによる取り付けの他に、輸送中の固定にアタッチメントによる方法があります。振動を伴う場合は、クリップかネジによる固定を推奨します。

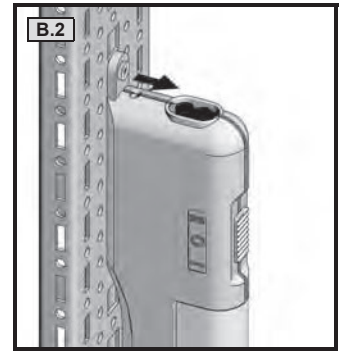
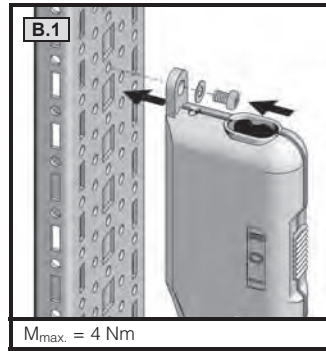
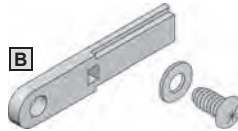
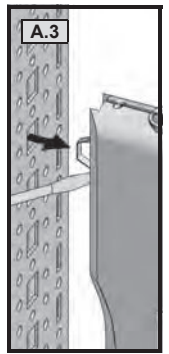
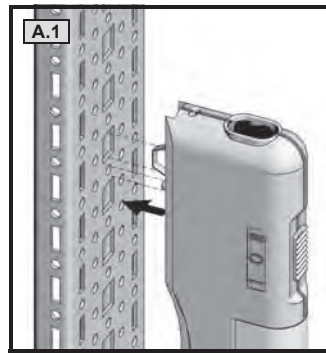
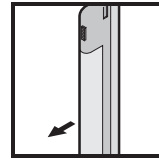
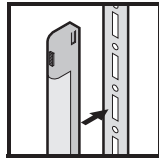
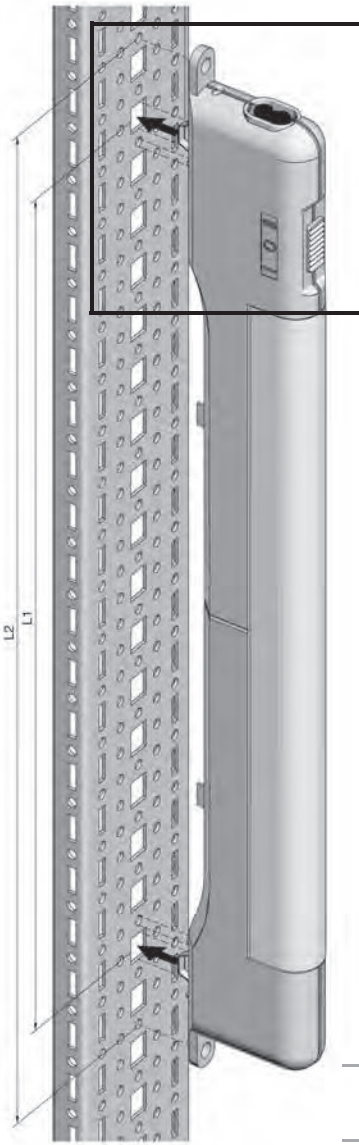
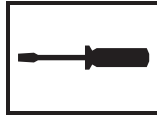


SZ 4140.000

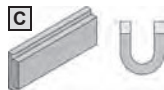
SZ 4140.000



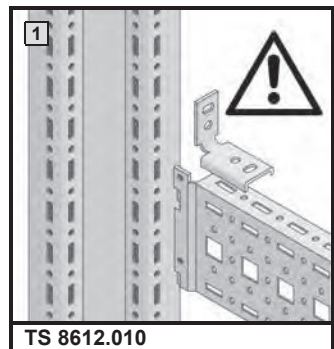
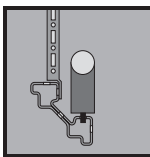
TX25



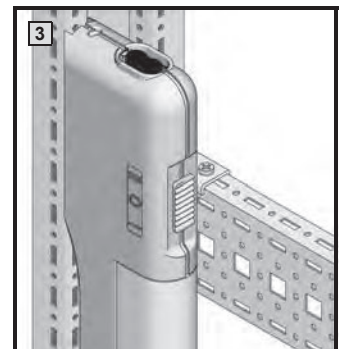
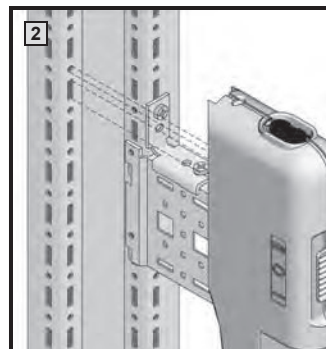
$M_{max} = 4 \text{ Nm}$

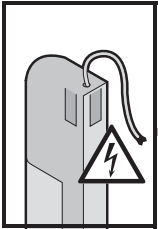


	8 W	14 W
	SZ 4140.010/ .110/.210	SZ 4140.020/ .120/.220
L1	400	650
L2	475	725



TS 8612.010





SZ 4140.010/.020/.210/.220 (100 – 240 V AC/50 – 60 Hz)

D VORSICHT:
Das Gerät und das Anschlußkabel sind für Spannungen von 100 bis 240 V AC bei 50 bis 60 Hz ausgelegt. Bei davon abweichenden – insbesondere höheren – Anschlußwerten besteht die Gefahr von Personen- und Geräteschädigungen.

Die Anschlußleitung ist in ihrem gesamten Verlauf mit geeigneten Befestigungsmitteln, z. B. Kabelbindern SZ 2597.000, zu fixieren.

S OBS!
Apparaten och anslutningskabeln är avsedd för spänningar från 100 till 240 V AC vid 50 till 60 Hz. Avvikande – i synnerhet högre – anslutningsvärden medför risk för skador på människa och maskin.

Anslutningsledningen skall vara fixerad under hela processen med hjälp av lämpliga fastsättningsanordningar, t.ex. buntband SZ 2597.000.

GB CAUTION:
The device and the connection cable are designed for voltages from 100 to 240 V AC at 50 to 60 Hz. Failure to observe the specified connection data – particularly connection to a higher voltage – may lead to serious injury and/or may damage the equipment.

The connection cable should be secured with a suitable means of attachment, such as cable ties SZ 2597.000, along its entire length.

I ATTENZIONE:
L'apparecchio ed il cavo di connessione sono impostati con tensioni da 100 a 240 V AC e da 50 a 60 Hz. Con valori differenti da questi – specialmente se più elevati – vi è il rischio di causare danni a persone o all'apparecchio.

Fissare su tutta la lunghezza il cavo di connessione con l'accessorio più adatto, ad esempio le fascette serracavi SZ 2597.000.

F ATTENTION :
L'appareil et le câble d'alimentation sont conçus pour des tensions secteur de 100 à 240 V AC à 50 – 60 Hz. En-dehors de cette plage d'utilisation, l'appareil peut subir d'importantes détériorations et provoquer des dommages aux installations et aux personnes.

Le cordon d'alimentation doit être fixé à l'aide de colliers nylon SZ 2597.000 ou tout autre moyen adapté.

E ATENCIÓN:
El aparato y el cable de conexión están preparados para ser conectados a tensiones de 100 a 240 V c.a. 50 a 60 Hz. En caso de conexión a valores diferentes – sobretodo más elevados – existe peligro para las personas y para el propio aparato.

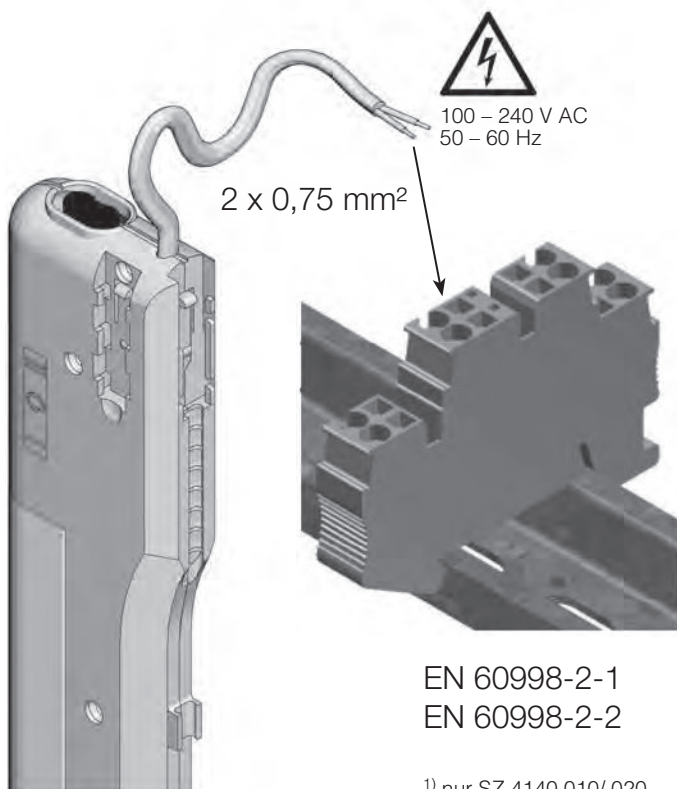
El cable de conexión debe fijarse en todo su recorrido con elementos de fijación adecuados, por ej. con bridas SZ 2597.000.

NL VOORZICHTIG:
Het apparaat en de aansluitkabel zijn ontworpen voor spanningen van 100 tot 240 V AC bij 50 tot 60 Hz. Bij afwijkende – met name hogere – aansluitwaarden bestaat gevaar voor persoonlijk letsel en beschadiging van het apparaat.

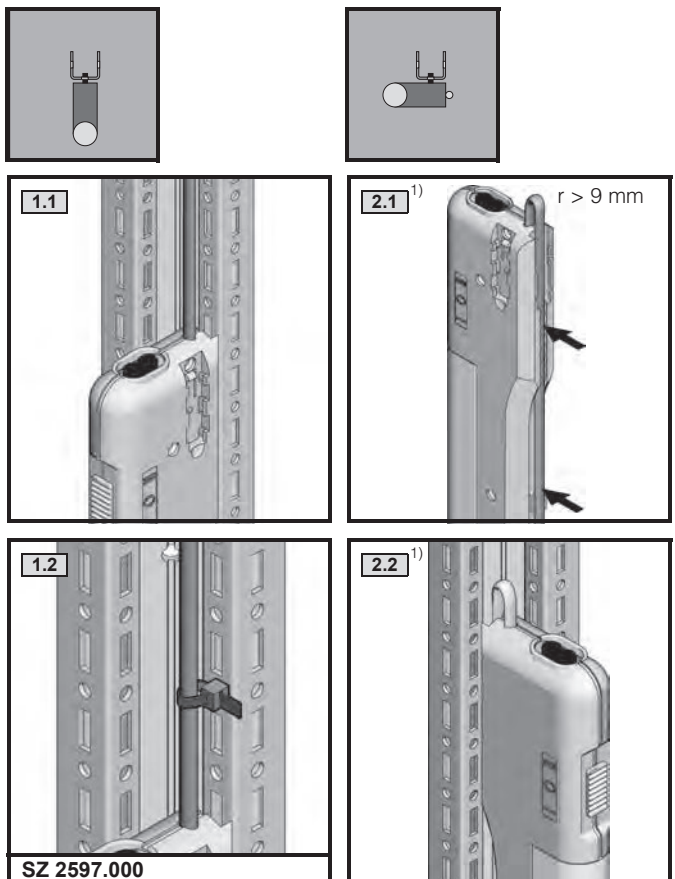
De aansluitkabel dient over de gehele lengte met geschikte middelen, bijv. kabelbinders SZ 2597.000, te worden vastgezet.

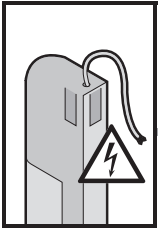
J 注意:
器具と接続ケーブルは電圧 100 ~ 240 V AC (50 ~ 60Hz) 用に設計されています。異電圧、特に過電圧になった場合は、人体を傷つけたり器具が破損する危険があります。

接続ケーブルは、ケーブルタイ SZ 2597.000 などの固定用部品で、固定してご使用ください。



¹⁾ nur SZ 4140.010/.020
only SZ 4140.010/.020
SZ 4140.010/.020 のみ





SZ 4140.110/.120 (24 V DC)

D VORSICHT:
Das Gerät und das Anschlußkabel sind für eine Spannung von 24 V DC ausgelegt. Bei davon abweichenden – insbesondere höheren – Anschlußwerten oder falscher Polung besteht die Gefahr von Personen- und Geräteschädigungen.

Die Anschlußleitung ist in ihrem gesamten Verlauf mit geeigneten Befestigungsmitteln, z. B. Kabelbindern SZ 2597.000, zu fixieren.

S OBS!
Utrustningen och anslutningskablarna är avsedda för 24 V DC spänning. Vid avvikande – i synnerhet högre – spänning eller felaktig polning finns risk för person- och utrustningsskador.

Anslutningsledningen skall vara fixerad under hela processen med hjälp av lämpliga fastsättningsanordningar, t.ex. buntband SZ 2597.000.

GB CAUTION:
The device and the connection cable are designed for a voltage of 24 V DC. Failure to observe the specified connection data – particularly connection to a higher voltage or incorrect polarity – may lead to serious injury and/or may damage the equipment.

The connection cable should be secured with a suitable means of attachment, such as cable ties SZ 2597.000, along its entire length.

I ATTENZIONE:
L'apparecchio ed il cavo di connessione sono designati per una tensione di 24 V DC. Con valori differenti – specialmente se più elevati – o con poli non idonei vi è il rischio di causare danni a persone o all'apparecchio.

Fissare su tutta la lunghezza il cavo di connessione con l'accessorio più adatto, ad esempio le fascette serracavi SZ 2597.000.

F ATTENTION :
L'appareil et le câble d'alimentation sont conçus pour une alimentation 24 V DC. Si l'appareil est branché sur une tension différente – en particulier supérieure – ou d'inversion de polarité, il existe un risque de mauvais fonctionnement, de détérioration, voire de blessure.

Le cordon d'alimentation doit être fixé à l'aide de colliers nylon SZ 2597.000 ou tout autre moyen adapté.

E ATENCIÓN:
El aparato y el cable de conexión están preparados para ser conectados a una tensión de 24 V c.c. En caso de conexión a valores diferentes – sobretodo más elevados – o polos erróneos existe peligro para las personas y para el propio aparato.

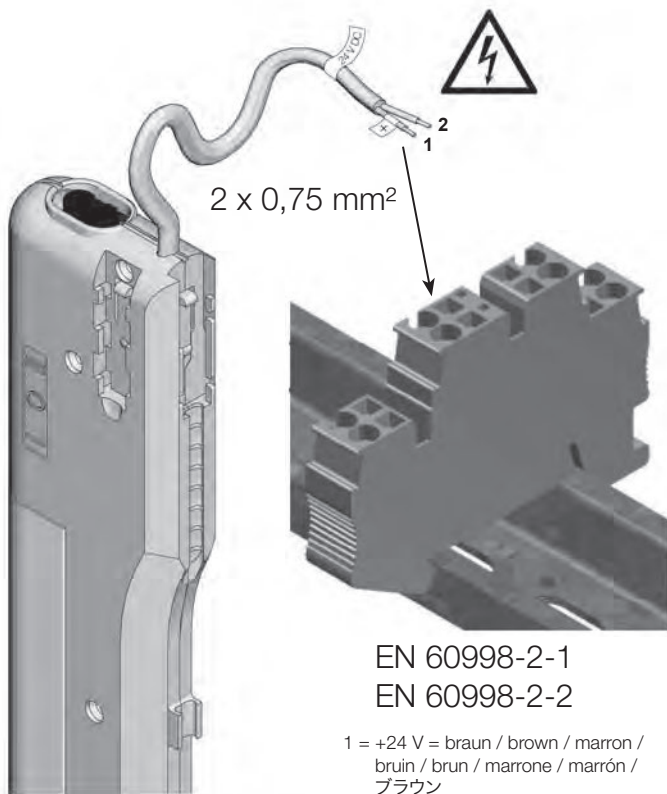
El cable de conexión debe fijarse en todo su recorrido con elementos de fijación adecuados, por ej. con bridas SZ 2597.000.

NL LET OP:
Het apparaat en de verbindingskabel zijn voor spanning van 24 V ontworpen. Bij afwijkende – in het bijzonder hogere – aansluitwaarden of foutieve poling kan letsel aan personen of apparaten ontstaan.

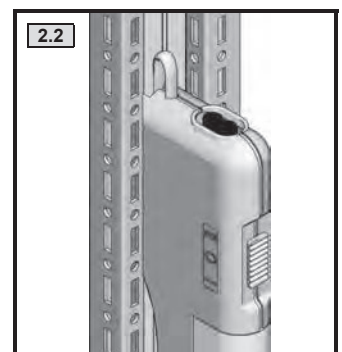
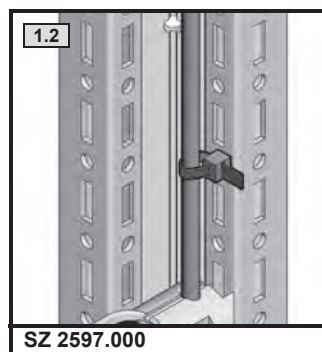
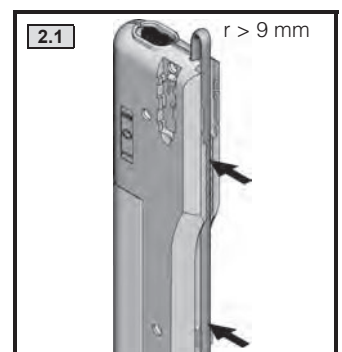
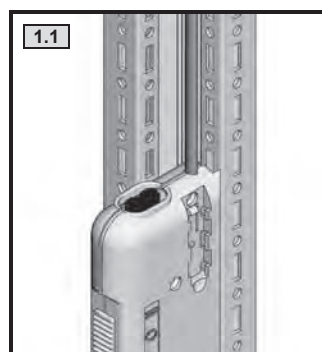
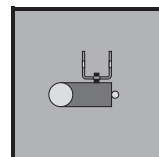
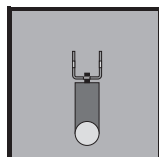
De aansluitkabel dient over de gehele lengte met geschikte middelen, bijv. kabelbinders SZ 2597.000, te worden vastgezet.

J 注意:
器具と接続ケーブルは電圧 24 V DC用に設計されています。異電圧、特に過電圧になった場合や極性に誤りがあると、人体を傷つけたり器具が破損する危険があります。

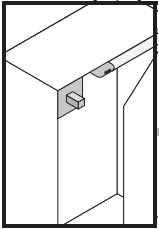
接続ケーブルは、ケーブルタイ SZ 2597.000 などの固定用部品で、固定してご使用ください。



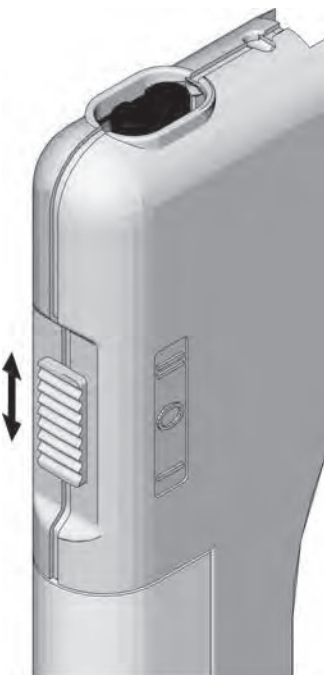
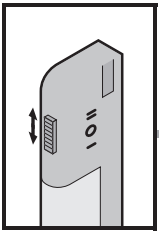
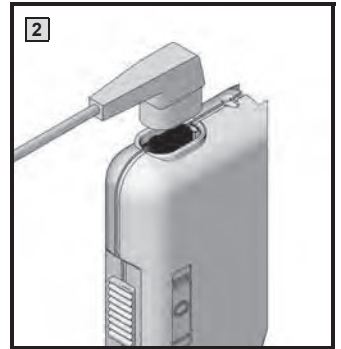
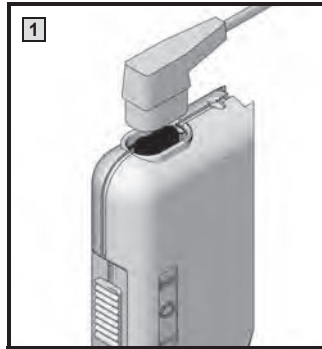
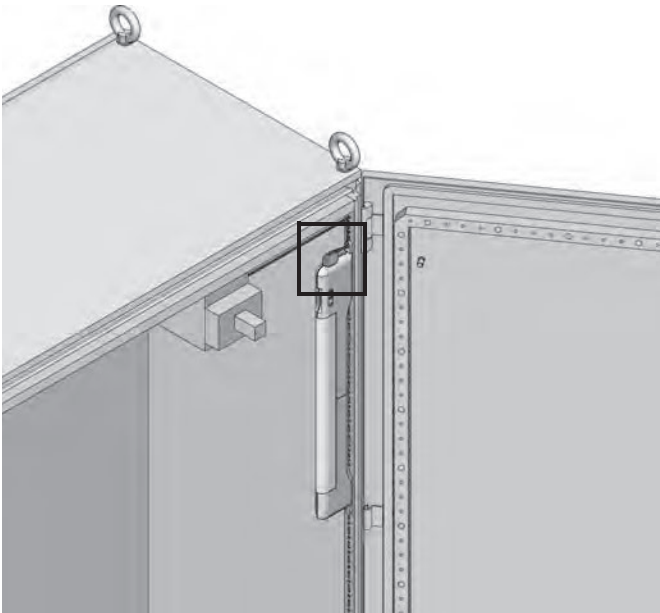
1 = +24 V = braun / brown / marron / bruin / brun / marrone / marrón / ブラウン
2 = 0 V = blau / blue / blue / blauw / blå / azzuro / azul / ブルー



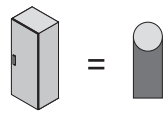
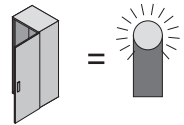


SZ 2597.000

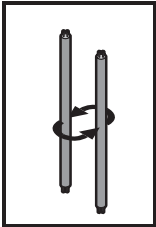


SZ 4315.710/SZ 4135.720 (UL)



I	O	II
		 =  =
+ SZ 4315.710 + SZ 4135.720 (UL)		





D VORSICHT:
Die Leuchtstoffröhre enthält Quecksilber. Deshalb muß die Leuchtstoffröhre am Ende Ihrer Nutzungsdauer speziell entsorgt werden.

GB CAUTION:
The fluorescent tube contains mercury, and therefore requires special disposal measures upon reaching the end of its useful life.

F ATTENTION :
Le tube fluorescent contient des vapeurs de mercure. En fin de vie, celui-ci doit être considéré comme un déchet spécial et subir un traitement adapté, conformément à la législation en vigueur.

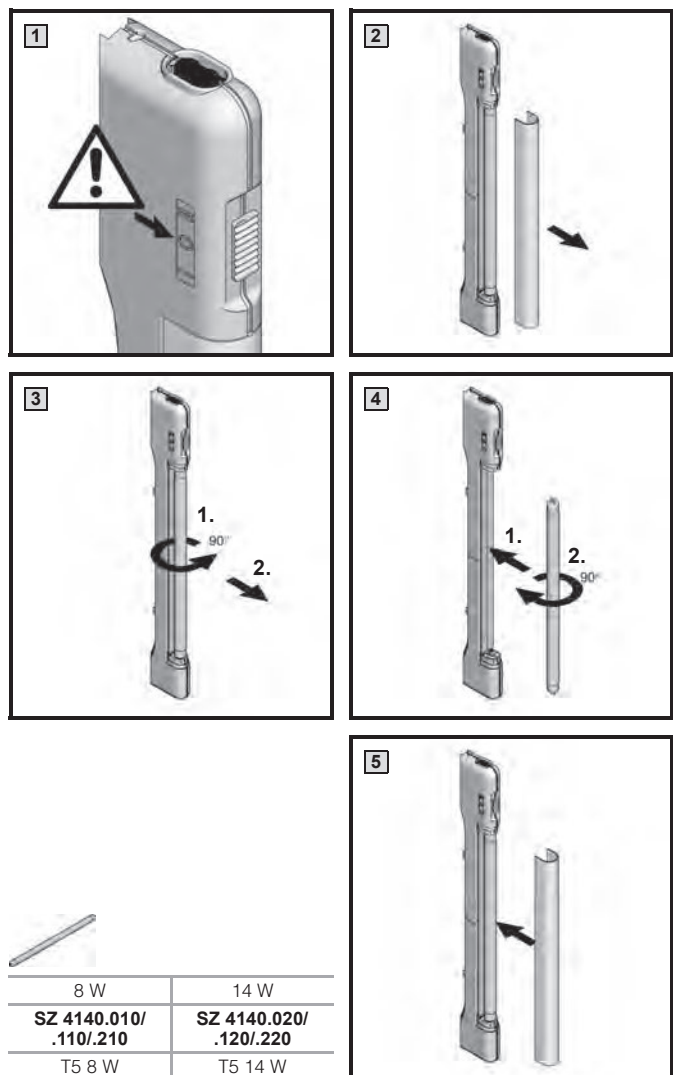
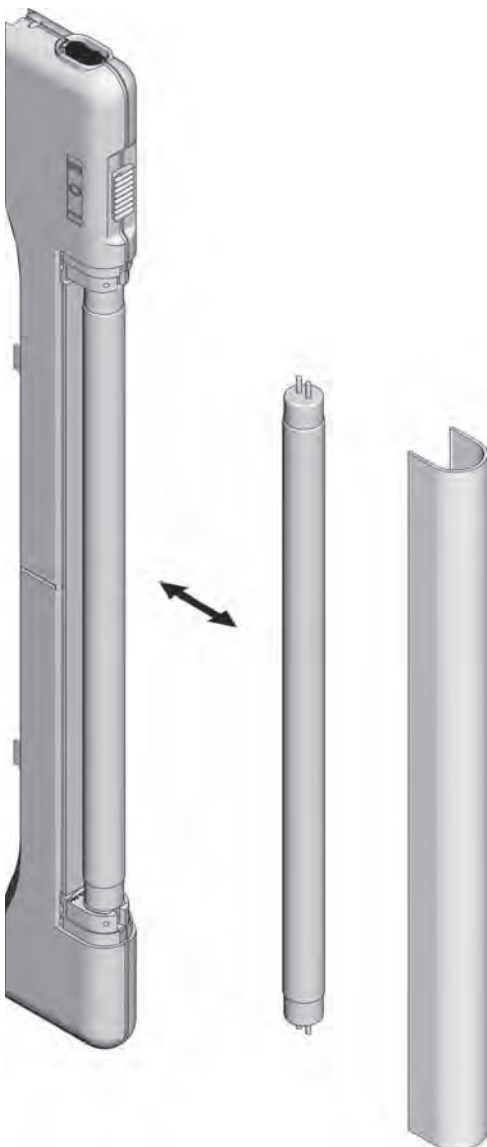
NL VOORZICHTIG:
De buislamp bevat kwik. Daarom dient de buislamp aan het einde van de levensduur volgens de milieuvoorschriften te worden verwijderd.

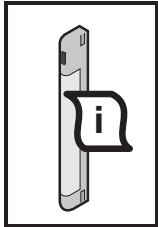
S OBS!
Ljusrören innehåller kvicksilver. Därför måste ljusrören källsorteras och omhändertas på ett särskilt sätt efter användning.

I ATTENZIONE:
Il tubo incandescente contiene mercurio. Quindi al termine del suo utilizzo dovrà essere smaltito.

E ATENCIÓN:
El tubo fluorescente contiene mercurio. Al sustituirlo deberá ser tratado como un residuo especial. No lo tire a la basura.

J 注意:
蛍光灯には水銀が含まれています。そのため、ご使用後は一般ごみと分別して処分してください。





SZ 4140.010/.020/.210/.220 (100 – 240 V AC/50 – 60 Hz)

D

Best.-Nr. SZ	4140.010/.210	4140.020/.220
Elektrische Anschlußwerte		
Nennleistung	8 W	14 W
Nennspannung	100 – 240 V AC ± 10 % bei 50 – 60 Hz	
Nennstrom bei 110 V AC/230 V AC	0,083 – 0,149 A/ 0,045 – 0,088 A	0,149 – 0,216 A/ 0,073 – 0,127 A
Türpositionsschalter-Anschluß	über Steckverbinder, 2poliger Kleingerätestecker, 2,5 A	
Anschlußleitung	2 x 0,75 mm ² , 3 m (offenes Ende, Mantelfarbe gelb)	
Schutzart/Schutzklasse		
Schutzart/Schutzklasse	IP 20/II (schutzisoliert)	
Leuchtmittel		
Typ/Sockel	T5/G5	T5/G5
Lampenstart	Warmstart	
Mittlere Lebensdauer (50 % Ausfallrate)	10.000 h	20.000 h
Lichtfarbe	4.300 K (kaltweiß)	4.000 K (kaltweiß)
Normen und Kennzeichnungen		
Kennzeichnung	CE, ENEC/UL 508A -> UL 1598 ¹⁾	
Prüfnormen	DIN EN 60 598-1 DIN EN 55 015	
Störaussendungen	DIN EN 61 000-3-3	
Störfestigkeit	DIN EN 61 000-6-2	
Richtlinien	73/23/EWG, 89/336/EWG, 2000/55/EG	
Weitere Daten		
Betriebsgerät	elektronisch	
Masse	ca. 350 g	ca. 460 g
Betriebstemperatur/Lagertemperatur	-15°C – +45°C/-20°C – +70°C	
Luftfeuchtigkeit Betrieb/Lagerung (nicht kondensierend)	5 – 85 %/5 – 95 %	

F

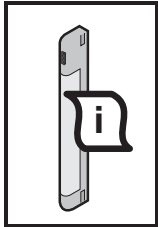
Référence SZ	4140.010/.210	4140.020/.220
Alimentation électrique		
Puissance nominale	8 W	14 W
Tension nominale	100 – 240 V AC ± 10 % à 50 – 60 Hz	
Courant nominal pour 110 V AC/230 V AC	0,083 – 0,149 A/ 0,045 – 0,088 A	0,149 – 0,216 A/ 0,073 – 0,127 A
Contact pour interrupteur de porte	par mini-fiche bipolaire 2,5 A	
Cordon d'alimentation	2 x 0,75 mm ² , 3 m (extrémités ouvertes, gaine d'isolation jaune)	
Indice de protection/classe de protection		
Indice/classe de protection	IP 20/II (isolation de protection)	
Lampe		
Type/Culot	T5/G5	T5/G5
Démarrage	Préchauffage	
Durée de vie moyenne (50 % de défaut)	10.000 h	20.000 h
Température de lumière	4.300 K (blanc froid)	4.000 K (blanc froid)
Normes et certifications		
Marquage	CE, ENEC/UL 508A -> UL 1598 ¹⁾	
Normes	DIN EN 60 598-1 DIN EN 55 015	
Emissions de bruit vers le réseau	DIN EN 61 000-3-3	
Immunité au bruit réseau	DIN EN 61 000-6-2	
Directives européennes	73/23/EWG, 89/336/EWG, 2000/55/EG	
Autres données		
Starter	Electronique	
Poids	env. 350 g	env. 460 g
Plage de temp. : service / stockage	-15°C – +45°C/-20°C – +70°C	
Humidité relative : service / stockage (sans condensation)	5 – 90 %/5 – 95 %	

GB

Model No. SZ	4140.010/.210	4140.020/.220
Electrical connection data		
Power consumption	8 W	14 W
Rated voltage	100 – 240 V AC ± 10 % at 50 – 60 Hz	
Rated current at 110 V AC/230 V AC	0.083 – 0.149 A/ 0.045 – 0.088 A	0.149 – 0.216 A/ 0.073 – 0.127 A
Door-operated switch connection	via 2-pole mini. connector, 2.5 A	
Connection cable	2 x 0.75 mm ² , 3 m (open end, sheathing colour yellow)	
Protection category/protection class		
Protection category/protection class	IP 20/II (all-insulated)	
Light		
Type / base/plinth	T5/G5	T5/G5
Lamp start	Hot-start	
Average service life (50 % failure rate)	10,000 h	20,000 h
Light colour	4,300 K (cold white)	4,000 K (cold white)
Standards and labelling		
Labelling	CE, ENEC/UL 508A -> UL 1598 ¹⁾	
Test standards	DIN EN 60 598-1 DIN EN 55 015	
Emitted interference	DIN EN 61 000-3-3	
Immunity to interference	DIN EN 61 000-6-2	
Directives	73/23/EEC, 89/336/EEC, 2000/55/EC	
Other specifications		
Operating device	Electronic	
Weight	approx. 350 g	approx. 460 g
Operating/storage temperature	-15°C – +45°C/-20°C – +70°C	
Humidity during operation/storage (non-condensing)	5 – 90 %/5 – 95 %	

NL

Bestelnr. SZ	4140.010/.210	4140.020/.220
Elektrische aansluitwaarden		
Nominaal vermogen	8 W	14 W
Nominale spanning	100 – 240 V AC ± 10 % bij 50 – 60 Hz	
Nominale stroom bij 110 V AC/230 V AC	0,083 – 0,149 A/ 0,045 – 0,088 A	0,149 – 0,216 A/ 0,073 – 0,127 A
Deurschakelaaraansluiting	via connector, 2-polige compacte apparaatstekker, 2,5 A	
Aansluitkabel	2 x 0,75 mm ² , 3 m (open uiteinde, mantelkleur geel)	
Beschermklasse		
Beschermklasse	IP 20/II (geïsoleerd)	
Lichtbundel		
Type/sokkel	T5/G5	T5/G5
Lampstart	warme start	
Gemiddelde levensduur (50 % uitval)	10.000 h	20.000 h
Lichtkleur	4.300 K (koudwit)	4.000 K (koudwit)
Normen en markeringen		
Markering	CE, ENEC/UL 508A -> UL 1598 ¹⁾	
Testnormen	DIN EN 60 598-1 DIN EN 55 015	
Stooremisies	DIN EN 61 000-3-3	
Stoovastheid	DIN EN 61 000-6-2	
Richtlijnen	73/23/EWG, 89/336/EWG, 2000/55/EG	
Overige gegevens		
Voeding	elektronisch	
Gewicht	ca. 350 g	ca. 460 g
Bedrijfstemperatuur/opslagtemperatuur	-15°C – +45°C/-20°C – +70°C	
Luchtvochtigheid bedrijf/opslag (niet condenserend)	5 – 90 %/5 – 95 %	



SZ 4140.010/.020/.210/.220 (100 – 240 V AC/

S

Art. nr. SZ	4140.010/.210	4140.020/.220
Elektriska anslutningsvärden		
Märkeffekt	8 W	14 W
Märkspänning	100 – 240 V AC ± 10 % vid 50 – 60 Hz	
Märkström vid 110 V AC/230 V AC	0,083 – 0,149 A/ 0,045 – 0,088 A	0,149 – 0,216 A/ 0,073 – 0,127 A
Dörrkontakt	via kontaktdon, 2-polig apparatkontakt, 2,5 A	
Anslutningskabel	2 x 0,75 mm ² , 3 m (öppet slut, gul mantelfärg)	
Kapslingsklass		
Kapslingsklass	IP 20/II (skyddsisolerad)	
Belysning		
Typ/sockel	T5/G5	T5/G5
Lampstart	Varmstart	
Genomsnittlig livslängd (50 % bortfall)	10000 h	20000 h
Ljuskvalitet	4300 K (kallvit)	4000 K (kallvit)
Standarder och märkning		
Märkning	CE, ENEC/UL 508A -> UL 1598 ¹⁾	
Teststandarder	DIN EN 60 598-1 DIN EN 55 015	
Störningsutsändningar	DIN EN 61 000-3-3	
Störningsresistens	DIN EN 61 000-6-2	
Direktiv	73/23/EEG, 89/336/EEG, 2000/55/EG	
Ytterligare data		
Drivenergi	Helelektronisk	
Vikt	ca 350 g	ca 460 g
Drifttemperatur/lagertemperatur	-15°C – +45°C/-20°C – +70°C	
Luftfuktighet vid drift/lagring (ej kondenserande)	5 – 90 %/5 – 95 %	

E

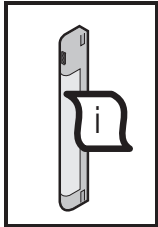
Referencia SZ	4140.010/.210	4140.020/.220
Datos técnicos de conexión		
Potencia	8 W	14 W
Tensión	100 – 240 V c.a. ± 10 % a 50 – 60 Hz	
Intensidad a 110 V c.a./230 V c.a.	0,083 – 0,149 A/ 0,045 – 0,088 A	0,149 – 0,216 A/ 0,073 – 0,127 A
Conexión del interruptor de puerta	a través de conector, conector bipolar, 2,5 A	
Cable de conexión	2 x 0,75 mm ² , 3 m (extremo abierto, color manguito amarillo)	
Grado de protección/Clase de protección		
Grado de protección/Clase de protección	IP 20/II (aislado)	
Datos del tubo		
Tipo/Zócalo	T5/G5	T5/G5
Inicio luz	Inicio en caliente	
Vida útil media (50 % tasa de fallo)	10.000 h	20.000 h
Color luz	4.300 K (blanco)	4.000 K (blanco)
Normas y marcajes		
Marcaje	CE, ENEC/UL 508A -> UL 1598 ¹⁾	
Normas de ensayo	DIN EN 60 598-1 DIN EN 55 015	
Emisión de perturbaciones	DIN EN 61 000-3-3	
Resistencia a las perturbaciones	DIN EN 61 000-6-2	
Directivas	73/23/EWG, 89/336/EWG, 2000/55/EG	
Otros datos		
Dispositivo operativo	Completamente electrónico	
Masa	aprox. 350 g	aprox. 460 g
Temperatura de servicio/de almacenaje	-15°C – +45°C/-20°C – +70°C	
Humedad del aire en servicio/en almacenaje (sin condensación)	5 – 90 %/5 – 95 %	

I

Nr. d'ord. SZ	4140.010/.210	4140.020/.220
Valori di connessione		
Potenza nominale assorbita	8 W	14 W
Tensione nominale	100 – 240 V AC ± 10 % a 50 – 60 Hz	
Corrente nominale su 110 V AC/230 V AC	0,083 – 0,149 A/ 0,045 – 0,088 A	0,149 – 0,216 A/ 0,073 – 0,127 A
Interruttore di posizione porta	tramite connettore, connettore piccoli apparecchi 2 poli, 2,5 A	
Cavo di connessione	2 x 0,75 mm ² , 3 m (terminazione aperta, guaina gialla)	
Grado di protezione		
Grado di protezione	IP 20/II (isolamento protezione)	
Corpo illuminante		
Tipo/Zoccolo	T5/G5	T5/G5
avvio lampada	A caldo	
Durata media (50 % tasso di perdita)	10.000 h	20.000 h
Colore tubo fluorescente	4.300 K (bianco freddo)	4.000 K (bianco freddo)
Norme e marchi		
Marchio	CE, ENEC/UL 508A -> UL 1598 ¹⁾	
Norma	DIN EN 60 598-1 DIN EN 55 015	
Emissione elettromagnetica	DIN EN 61 000-3-3	
Immunità alle interferenze	DIN EN 61 000-6-2	
Direttiva	73/23/EWG, 89/336/EWG, 2000/55/EG	
Ulteriori dati		
Interruttore di comando	elettronico	
Peso	ca. 350 g	ca. 460 g
Temperatura di esercizio/stoccaggio	-15°C – +45°C/-20°C – +70°C	
Umidità dell'aria/stoccaggio (non condensante)	5 – 90 %/5 – 95 %	

J

品番SZ	4140.010/.210	4140.020/.220
電源		
消費電力	8 W	14 W
定格電圧	100 – 240 V AC ± 10 % (50 – 60 Hz)	
定格電流 (110 V AC/230 V AC 時)	0,083 – 0,149 A/ 0,045 – 0,088 A	0,149 – 0,216 A/ 0,073 – 0,127 A
ドアスイッチ接続用端子	コネクタ使用、小ユニット用プラグ (2ポール)、2,5 A	
接続ケーブル	2 x 0,75 mm ² , 3 m (線出しのみ、線色: 黄色)	
保護等級		
保護等級	IP 20/II (遮断保護)	
光源		
型式/ベース	T5/G5	T5/G5
点灯	ウォームスタート	
平均寿命 (故障率 50 %)	10,000 時間	20,000 時間
電灯色	4,300 K (乳白色)	4,000 K (乳白色)
規格および認証		
規格	CE, ENEC/UL 508A -> UL 1598 ¹⁾	
試験基準	DIN EN 60 598-1 DIN EN 55 015	
エミッション	DIN EN 61 000-3-3	
耐干渉性	DIN EN 61 000-6-2	
ガイドライン	73/23/EWG, 89/336/EWG, 2000/55/EG	
その他の仕様		
制御方式	電子式	
質量	約 350 g	約 460 g
作動温度/保管温度	-15°C – +45°C/-20°C – +70°C	
作動時/保管時の湿度 (非凝縮)	5 – 85 %/5 – 95 %	



SZ 4140.110/.120 (24 V DC)

D

Best.-Nr. SZ	4140.110	4140.120
Elektrische Anschlußwerte		
Nennleistung	8 W	14 W
Nennspannung	24 V DC ± 10 %	
Nennstrom	0,35 A	0,57 A
Türpositionsschalter-Anschluß	über Steckverbinder, 2poliger Kleingerätestecker, 2,5 A	
Anschlußleitung	2 x 0,75 mm ² , 3 m (offenes Ende, Mantelfarbe gelb)	
Schutzart/Schutzklasse		
Schutzart/Schutzklasse	IP 20/II (schutzioliert)	
Leuchtmittel		
Typ/Socket	T5/G5	T5/G5
Lampenstart	Warmstart	
Mittlere Lebensdauer (50 % Ausfallrate)	10.000 h	20.000 h
Lichtfarbe	4.300 K (kaltweiß)	4.000 K (kaltweiß)
Normen und Kennzeichnungen		
Kennzeichnung	CE, ENEC	
Prüfnormen	DIN EN 60 598-1 DIN EN 55 015	
Störaussendungen	DIN EN 61 000-3-3	
Störfestigkeit	DIN EN 61 000-6-2	
Richtlinien	73/23/EWG, 89/336/EWG	
Weitere Daten		
Betriebsgerät	elektronisch	
Masse	ca. 350 g	ca. 460 g
Betriebstemperatur/Lagertemperatur	-15°C – +45°C/-20°C – +70°C	
Luftfeuchtigkeit Betrieb/Lagerung (nicht kondensierend)	5 – 85 %/5 – 95 %	

F

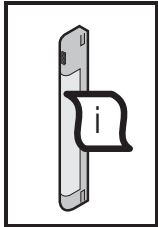
Référence SZ	4140.110	4140.120
Alimentation électrique		
Puissance nominale	8 W	14 W
Tension nominale	24 V DC ± 10 %	
Courant nominal	0,35 A	0,57 A
Contact pour interrupteur de porte	par mini-fiche bipolaire 2,5 A	
Cordon d'alimentation	2 x 0,75 mm ² , 3 m (extrémités ouvertes, gaine d'isolation jaune)	
Indice de protection/classe de protection		
Indice/classe de protection	IP 20/II (isolation de protection)	
Lampe		
Type/Culot	T5/G5	T5/G5
Démarrage	Préchauffage	
Durée de vie moyenne (50 % de défaut)	10.000 h	20.000 h
Température de lumière	4.300 K (blanc froid)	4.000 K (blanc froid)
Normes et certifications		
Marquage	CE, ENEC	
Normes	DIN EN 60 598-1 DIN EN 55 015	
Emissions de bruit vers le réseau	DIN EN 61 000-3-3	
Immunité au bruit réseau	DIN EN 61 000-6-2	
Directives européennes	73/23/EWG, 89/336/EWG	
Autres données		
Starter	Electronique	
Poids	env. 350 g	env. 460 g
Plage de temp. : service / stockage	-15°C – +45°C/-20°C – +70°C	
Humidité relative : service / stockage (sans condensation)	5 – 90 %/5 – 95 %	

GB

Model No. SZ	4140.110	4140.120
Electrical connection data		
Power consumption	8 W	14 W
Rated voltage	24 V DC ± 10 %	
Rated current	0.35 A	0.57 A
Door-operated switch connection	via 2-pole mini. connector, 2.5 A	
Connection cable	2 x 0.75 mm ² , 3 m (open end, sheathing colour yellow)	
Protection category/protection class		
Protection category/protection class	IP 20/II (all-insulated)	
Light		
Type / base/plinth	T5/G5	T5/G5
Lamp start	Hot-start	
Average service life (50 % failure rate)	10,000 h	20,000 h
Light colour	4,300 K (cold white)	4,000 K (cold white)
Standards and labelling		
Labelling	CE, ENEC	
Test standards	DIN EN 60 598-1 DIN EN 55 015	
Emitted interference	DIN EN 61 000-3-3	
Immunity to interference	DIN EN 61 000-6-2	
Directives	73/23/EEC, 89/336/EEC	
Other specifications		
Operating device	Electronic	
Weight	approx. 350 g	approx. 460 g
Operating/storage temperature	-15°C – +45°C/-20°C – +70°C	
Humidity during operation/storage (non-condensing)	5 – 90 %/5 – 95 %	

NL

Bestelnr. SZ	4140.110	4140.120
Elektrische aansluitwaarden		
Nominaal vermogen	8 W	14 W
Nominale spanning	24 V DC ± 10 %	
Nominale stroom	0,35 A	0,57 A
Deurschakelaaraansluiting	via connector, 2-polige compacte apparaatstekker, 2,5 A	
Aansluitkabel	2 x 0,75 mm ² , 3 m (open uiteinde, mantelkleur geel)	
Beschermklasse		
Beschermklasse	IP 20/II (geïsoleerd)	
Lichtbundel		
Type/sokkel	T5/G5	T5/G5
Lampstart	warme start	
Gemiddelde levensduur (50 % uitval)	10.000 h	20.000 h
Lichtkleur	4.300 K (koudwit)	4.000 K (koudwit)
Normen en markeringen		
Markering	CE, ENEC	
Testnormen	DIN EN 60 598-1 DIN EN 55 015	
Stooremmissies	DIN EN 61 000-3-3	
Stoervastheid	DIN EN 61 000-6-2	
Richtlijnen	73/23/EWG, 89/336/EWG	
Overige gegevens		
Voeding	elektronisch	
Gewicht	ca. 350 g	ca. 460 g
Bedrijfstemperatuur/opslagtemperatuur	-15°C – +45°C/-20°C – +70°C	
Luchtvochtigheid bedrijf/opslag (niet condensierend)	5 – 90 %/5 – 95 %	



SZ 4140.110/120 (24 V DC)

S

Art. nr. SZ	4140.110	4140.120
Elektriska anslutningsvärden		
Märkeffekt	8 W	14 W
Märkspänning:	24 V DC ± 10 %	
Märkström	0,35 A	0,57 A
Dörrkontakt	via kontaktdon, 2-polig apparatkontakt, 2,5 A	
Anslutningskabel	2 x 0,75 mm ² , 3 m (öppet slut, gul mantelfärg)	
Kapslingsklass		
Kapslingsklass	IP 20/II (skyddsisolerad)	
Belysning		
Typ/sockel	T5/G5	T5/G5
Lampstart	Varmstart	
Genomsnittlig livslängd (50 % bortfall)	10000 h	20000 h
Ljuskvalitet	4300 K (kalvit)	4000 K (kalvit)
Standarder och märkning		
Märkning	CE, ENEC	
Teststandarder	DIN EN 60 598-1 DIN EN 55 015	
Störningsutsändningar	DIN EN 61 000-3-3	
Störningsresistens	DIN EN 61 000-6-2	
Direktiv	73/23/EEG, 89/336/EEG	
Ytterligare data		
Drivmetod	Helelektronisk	
Vikt	ca 350 g	ca 460 g
Drifttemperatur/lagertemperatur	-15°C – +45°C/-20°C – +70°C	
Luftfuktighet vid drift/lagring (ej kondenserande)	5 – 90 %/5 – 95 %	

E

Referencia SZ	4140.110	4140.120
Datos técnicos de conexión		
Potencia	8 W	14 W
Tensión	24 V c.c. ± 10 %	
Intensidad	0,35 A	0,57 A
Conexión del interruptor de puerta	a través de conector, conector bipolar, 2,5 A	
Cable de conexión	2 x 0,75 mm ² , 3 m (extremo abierto, color manguito amarillo)	
Grado de protección/Clase de protección		
Grado de protección/Clase de protección	IP 20/II (aislado)	
Datos del tubo		
Tipo/Zócalo	T5/G5	T5/G5
Inicio luz	Inicio en caliente	
Vida útil media (50 % tasa de fallo)	10.000 h	20.000 h
Color luz	4.300 K (blanco)	4.000 K (blanco)
Normas y marcajes		
Marcaje	CE, ENEC	
Normas de ensayo	DIN EN 60 598-1 DIN EN 55 015	
Emisión de perturbaciones	DIN EN 61 000-3-3	
Resistencia a las perturbaciones	DIN EN 61 000-6-2	
Directivas	73/23/EWG, 89/336/EWG	
Otros datos		
Dispositivo operativo	Completamente electrónico	
Masa	aprox. 350 g	aprox. 460 g
Temperatura de servicio/de almacenaje	-15°C – +45°C/-20°C – +70°C	
Humedad del aire en servicio/en almacenaje (sin condensación)	5 – 90 %/5 – 95 %	

I

Nr. d'ord. SZ	4140.110	4140.120
Valori di connessione		
Potenza nominale assorbita	8 W	14 W
Tensione nominale	24 V DC ± 10 %	
Corrente nominale	0,35 A	0,57 A
Interruttore di posizione porta	tramite connettore, connettore piccoli apparecchi 2 poli, 2,5 A	
Cavo di connessione	2 x 0,75 mm ² , 3 m (terminazione aperta, guaina gialla)	
Grado di protezione		
Grado di protezione	IP 20/II (isolamento protezione)	
Corpo illuminante		
Tipo/Zoccolo	T5/G5	T5/G5
avvio lampada	A caldo	
Durata media (50 % tasso di perdita)	10.000 h	20.000 h
Colore tubo fluorescente	4.300 K (bianco freddo)	4.000 K (bianco freddo)
Norme e marchi		
Marchio	CE, ENEC	
Norma	DIN EN 60 598-1 DIN EN 55 015	
Emissione elettromagnetica	DIN EN 61 000-3-3	
Immunità alle interferenze	DIN EN 61 000-6-2	
Direttiva	73/23/EWG, 89/336/EWG	
Ulteriori dati		
Interruttore di comando	elettronico	
Peso	ca. 350 g	ca. 460 g
Temperatura di esercizio/stoccaggio	-15°C – +45°C/-20°C – +70°C	
Umidità dell'aria/stoccaggio (non condensante)	5 – 90 %/5 – 95 %	

J

品番 SZ	4140.110	4140.120
電源		
消費電力	8 W	14 W
定格電圧	24 V DC ± 10 %	
定格電流	0,35 A	0,57 A
ドアスイッチ接続用端子	コネクター使用、小ユニット用プラグ (2ポール)、2,5 A	
接続ケーブル	2 x 0,75 mm ² , 3 m (線出しのみ、緑色: 黄色)	
保護等級		
保護等級	IP 20/II (遮断保護)	
光源		
型式/ベース	T5/G5	T5/G5
点灯	ウォームスタート	
平均寿命 (故障率 50 %)	10,000 時間	20,000 時間
電灯色	4,300 K (乳白色)	4,000 K (乳白色)
規格および認証		
規格	CE, ENEC	
試験基準	DIN EN 60 598-1 DIN EN 55 015	
エミッション	DIN EN 61 000-3-3	
耐干渉性	DIN EN 61 000-6-2	
ガイドライン	73/23/EWG, 89/336/EWG	
その他の仕様		
制御方式	電子式	
質量	約 350 g	約 460 g
作動温度/保管温度	-15°C – +45°C/-20°C – +70°C	
作動時/保管時の湿度 (非凝縮)	5 – 85 %/5 – 95 %	

Rittal – The System.

Faster – better – worldwide.

- Enclosures
- Power distribution
- Climate control
- IT infrastructure
- Software & services

RITTAL GmbH & Co. KG
Postfach 1662 · D-35726 Herborn
Phone + 49(0)2772 505-0 · Fax + 49(0)2772 505-2319
E-Mail: info@rittal.de · www.rittal.de

ENCLOSURES

POWER DISTRIBUTION

CLIMATE CONTROL

IT INFRASTRUCTURE

SOFTWARE & SERVICES

