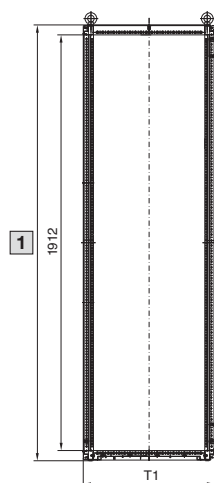
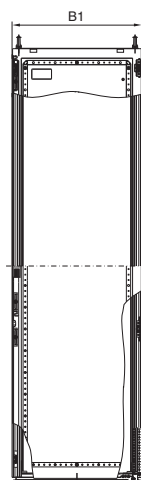
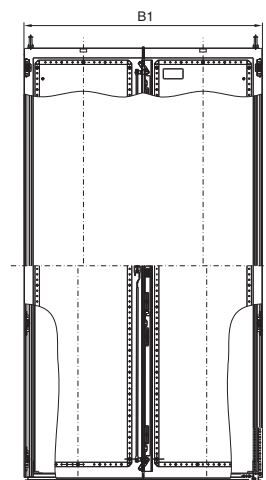


TS 8 sorolható rendszerek

Berendezéselosztók 1250 A-ig

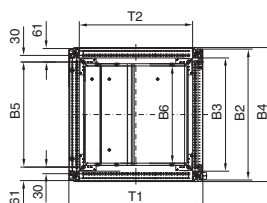
SV 9666.925, SV 9666.965

SV 9666.915, SV 9666.955,
TS 8604.500



1 Kb. 2000 mm

Felülnézet
oldalfalakkal
(B4)



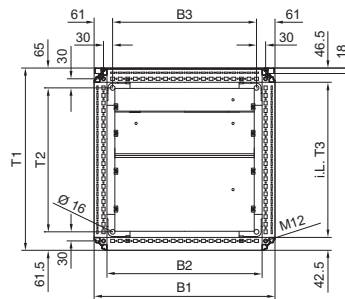
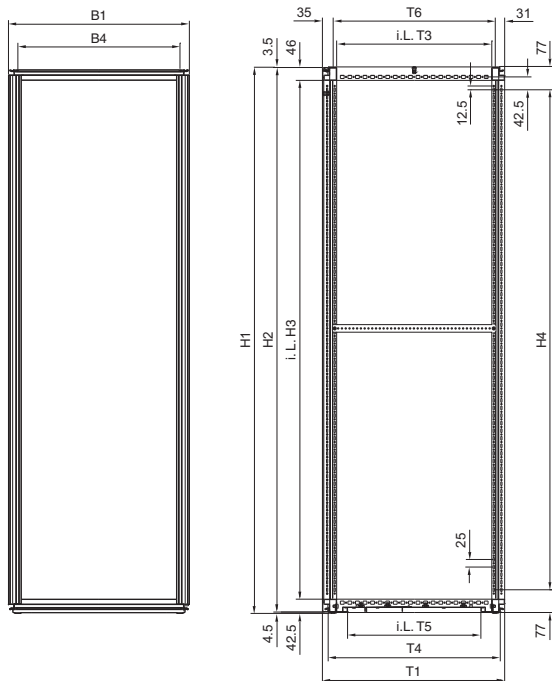
Szélesség méretek, mm						Mélység méretek, mm		Cikkszám SV
B1	B2	B3	B4	B5	B6	T1	T2	
847	842	762	856	725	690	605	512	9666.915
1097	1092	1012	1106	975	940	605	512	9666.925
597	592	512	606	475	440	405	312	8604.500
847	842	762	856	725	690	405	312	9666.955
1097	1092	1012	1106	975	940	405	312	9666.965

Kapcsolószekrények

Szekrényrendszerek

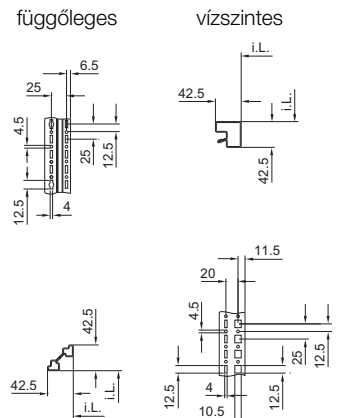
TS 8 sorolható rendszerek

Modulszekrények



i.L. = hasznos mélység

Profilkeresztmetszet

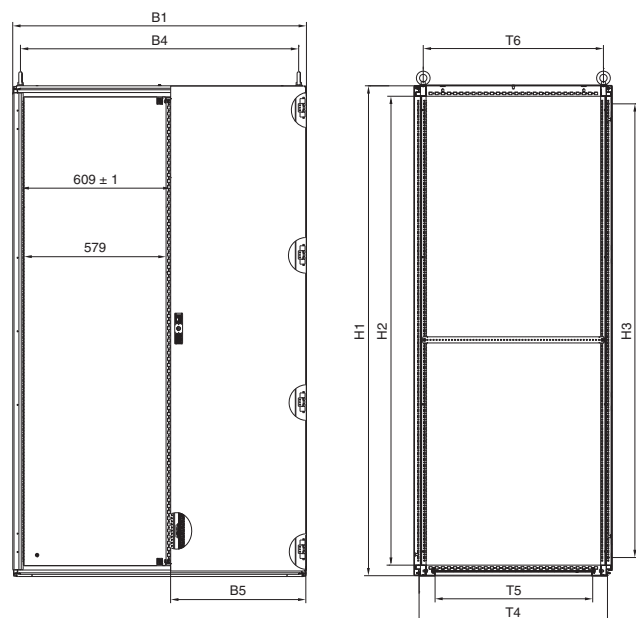


Cikkszám SV	Szélesség méretek, mm				Magasság méretek, mm				Mélység méretek, mm					
	B1	B2	B3	B4	H1	H2	H3	H4	T1	T2	T3	T4	T5	T6
9670.406	397	312	275	335	2005	1997	1912	1850	601,5	475	512	568	440	535
9670.408	397	312	275	335	2005	1997	1912	1850	801,5	675	712	768	640	735
9670.426	397	312	275	335	2205	2197	2112	2050	601,5	475	512	568	440	535
9670.428	397	312	275	335	2205	2197	2112	2050	801,5	675	712	768	640	735
9670.606	597	512	475	535	2005	1997	1912	1850	601,5	475	512	568	440	535
9670.608	597	512	475	535	2005	1997	1912	1850	801,5	675	712	768	640	735
9670.626	597	512	475	535	2205	2197	2112	2050	601,5	475	512	568	440	535
9670.628	597	512	475	535	2205	2197	2112	2050	801,5	675	712	768	640	735
9670.806	797	712	675	735	2005	1997	1912	1850	601,5	475	512	568	440	535
9670.808	797	712	675	735	2005	1997	1912	1850	801,5	675	712	768	640	735
9670.826	797	712	675	735	2205	2197	2112	2050	601,5	475	512	568	440	535
9670.828	797	712	675	735	2205	2197	2112	2050	801,5	675	712	768	640	735

- B1 = Teljes szélesség
- B2 = Keret belső méret
- B3 = Rendszerlyukak szakasza/Fenek lábazatrögzítés lyuktávolsága
- B4 = Emelőszemek közötti távolság
- H1 = Teljes magasság
- H2 = Hátfal magassága
- H3 = Keret belső méret
- H4 = Rendszerlyukak szakasza
- T1 = Teljes mélység
- T2 = Rendszerlyukak szakasza/Fenek lábazatrögzítés lyuktávolsága
- T3 = Keret belső méret
- T4 = Fenékkeret mélysége
- T5 = Fenéknílás belső mérete
- T6 = Emelőszem közepétől emelőszem közepéig

TS 8 sorolható rendszerek

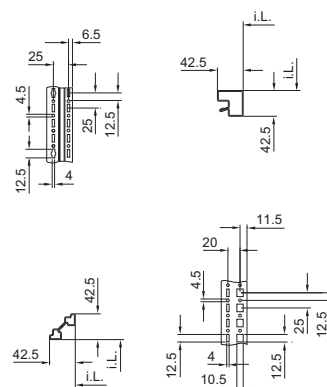
Szakaszolókapcsolós szekrények



Profilkeresztmetszet

függőleges

vízszintes



i.L. = hasznos mélység

Cikkszám SV	Szélesség méretek, mm					Magasság méretek, mm			Mélység méretek, mm					
	B1	B2	B3	B4	B5	H1	H2	H3	T1	T2	T3	T4	T5	T6
9670.006	997	912	875	935	350,5	1997	1912	1850	601,5	475	512	568	440	535
9670.106	1197	1112	1075	1135	550,5	1997	1912	1850	601,5	475	512	568	440	535
9670.108	1197	1112	1075	1135	550,5	1997	1912	1850	801,5	675	712	768	640	735

- B1 = Teljes szélesség
- B2 = Keret belső méret
- B3 = Rendszerlyukak szakasza/Fenek lábazatrögzítés lyuktávolsága
- B4 = Emelőszemek közötti távolság
- B5 = Ajtószélesség
- H1 = Teljes magasság
- H2 = Keret belső méret
- H3 = Rendszerlyukak szakasza
- T1 = Teljes mélység
- T2 = Rendszerlyukak szakasza/Fenek lábazatrögzítés lyuktávolsága
- T3 = Keret belső méret
- T4 = Fenékkeret mélysége
- T5 = Fenéknyílás belső mérete
- T6 = Emelőszem közepétől emelőszem közepéig

Kapcsolószekrények

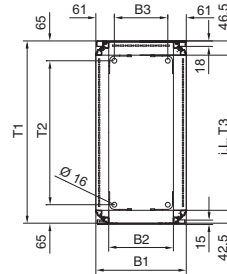
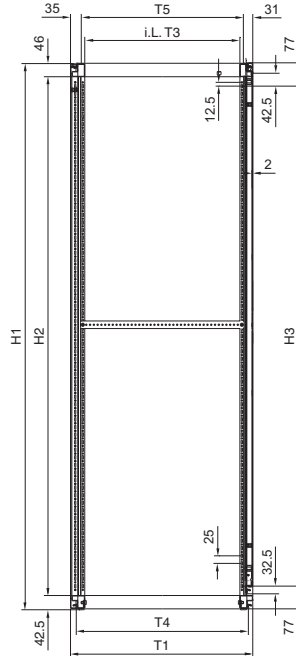
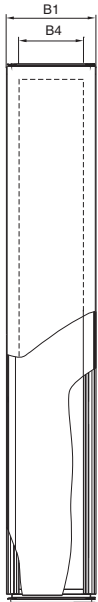
Szekrényrendszerek

TS 8 sorolható rendszerek

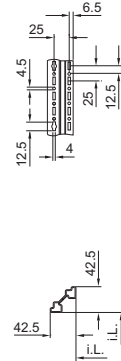
Gyűjtősín szekrények

Profilkeresztmetszet

függőleges



i.L. = hasznos mélység



Cikkszám SV	Szélesség méretek, mm				Magasság méretek, mm			Mélység méretek, mm				
	B1	B2	B3	B4	H1	H2	H3	T1	T2	T3	T4	T5
9670.206	197	112	75	75	1997	1912	1850	605	475	512	561	535
9670.208	197	112	75	75	1997	1912	1850	805	675	712	761	735
9670.226	197	112	75	75	2197	2112	2050	605	475	512	561	535

- B1 = Teljes szélesség
- B2 = Keret belső méret
- B3 = Rendszerlyukak szakasza/Fenek lábazarögzítés lyuktávolsága
- B4 = Emelőszemek közötti távolság
- H1 = Teljes magasság
- H2 = Keret belső méret
- H3 = Rendszerlyukak szakasza
- T1 = Teljes mélység
- T2 = Rendszerlyukak szakasza/Fenek lábazarögzítés lyuktávolsága
- T3 = Keret belső méret
- T4 = Fenékkeret mélysége
- T5 = Emelőszem közepétől emelőszem közepéig