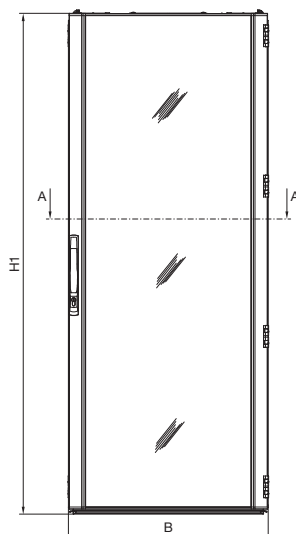


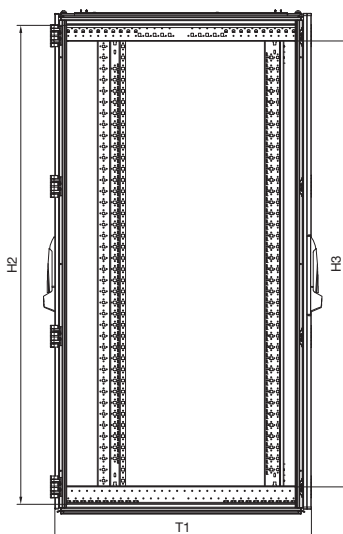
TS IT hálózati-/szerverszekrények

üvegajtóval rackhűtéshez

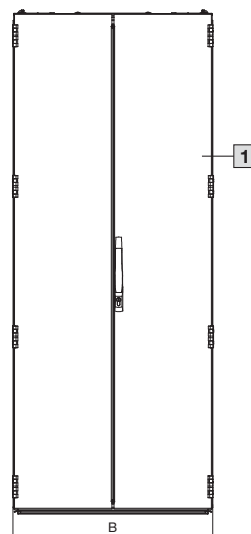
Előlnézet



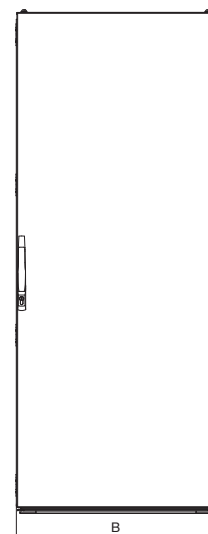
Oldalnézet



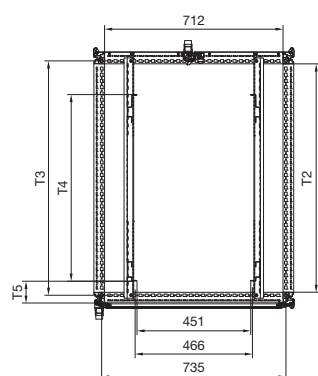
Hátulnézet



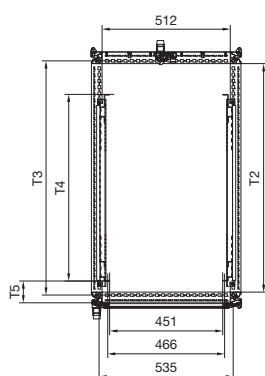
Hátulnézet, IP 55



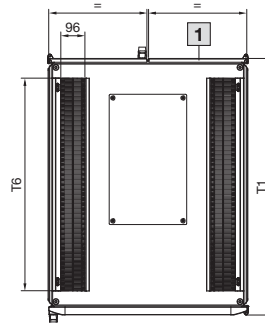
A – A metszet,
szélesség 800 mm



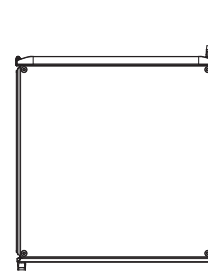
A – A metszet,
szélesség 600 mm



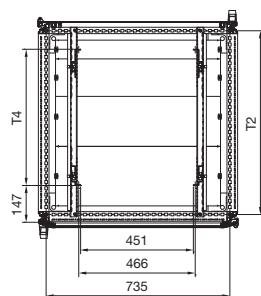
Felülnézet



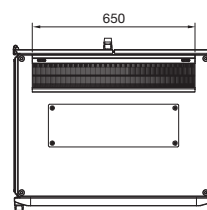
Felülnézet, IP 55



A – A metszet, IP 55



Felülnézet, mélység 600 mm



1 1200 mm magasság esetén egyrészes ajtó

Cikkszám DK	IP 55	U	Szélesség méretek mm			Magasság méretek mm			Mélység méretek mm			
			B	H1	H2	H3	T1	T2	T3	T4	T5	T6
5503.120	-	24	797	1198,5	1112	974	824	712	735	545	147	650
5504.120	-	24	797	1198,5	1112	974	1024	912	935	745	87	850
5505.120	-	38	797	1798,5	1712	1574	824	712	735	545	147	650
5506.120	-	42	797	1998,5	1912	1774	624	512	535	445	87	650
5507.120	5507.130	42	797	1998,5	1912	1774	824	712	735	545	147	650
5508.120	-	42	597	1998,5	1912	1774	1024	912	935	745	87	850
5509.120	5509.130	42	797	1998,5	1912	1774	1024	912	935	745	87	850
5510.120	-	42	597	1998,5	1912	1774	1224	912	935	745	147	1050
5511.120	-	42	797	1998,5	1912	1774	1224	1112	1135	745	87	1050
5512.120	-	47	797	2198,5	2112	1974	824	712	735	545	147	650
-	5514.130	47	797	2198,5	2112	1974	1024	912	935	745	147	850

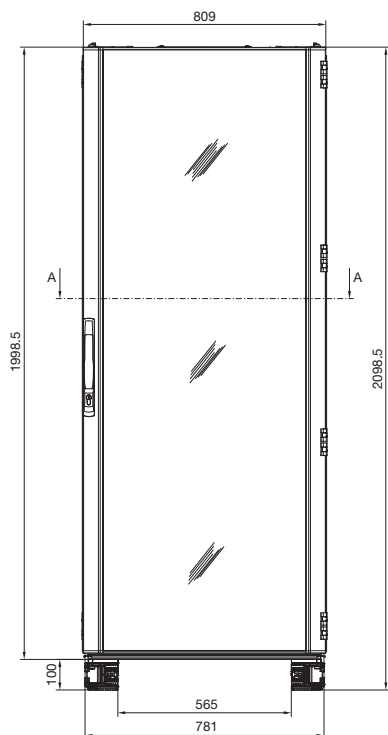
Kapcsolószekrények

IT szekrényrendszerek

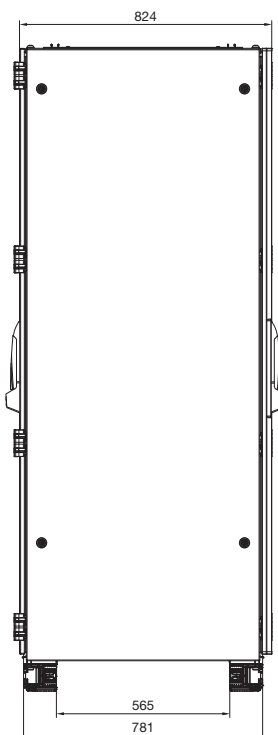
TS IT hálózati-/szerverszekrények

üvegajtóval rackhűtéshez, előszerelt

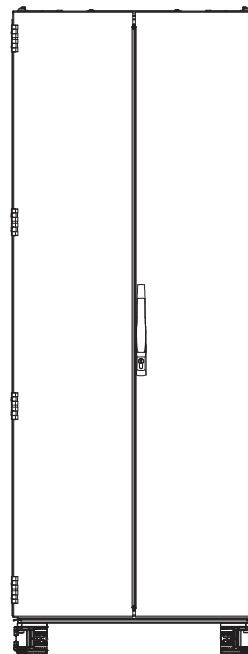
Előlnézet



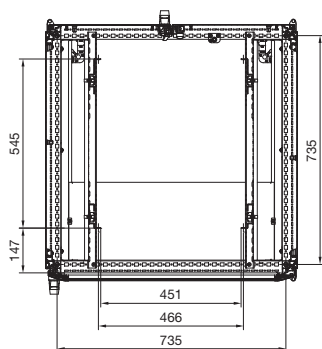
Oldalnézet



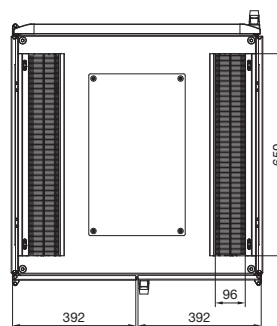
Hátulnézet



A – A metszet

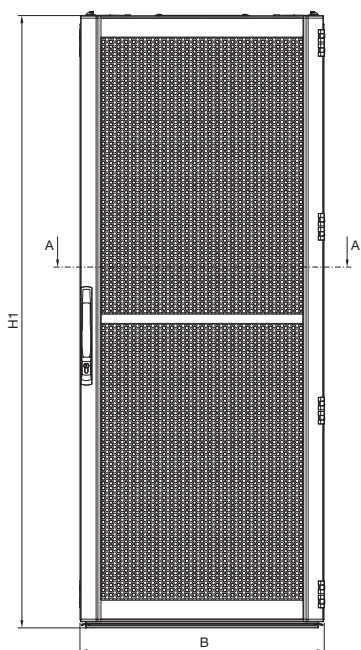


Felülnézet

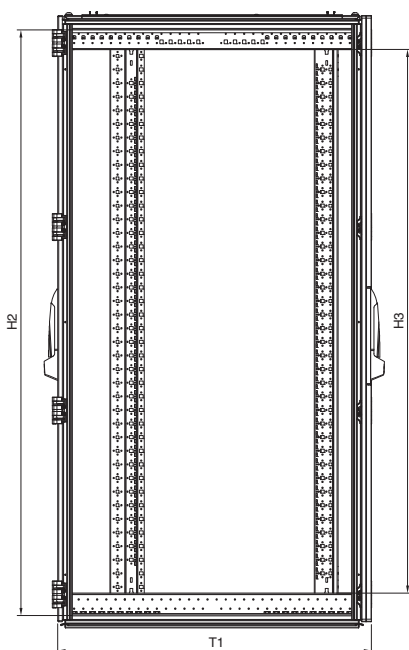


TS IT hálózati-/szerverszekrények szellőzős ajtóval teremhűtéshez

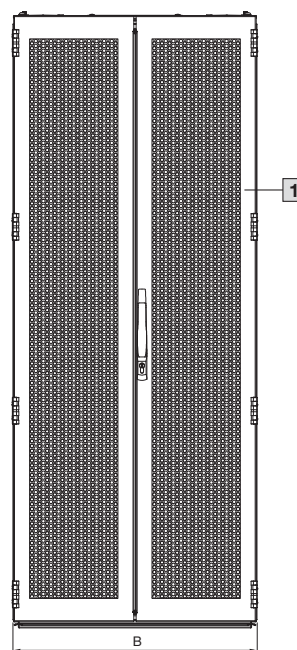
Előlnézet



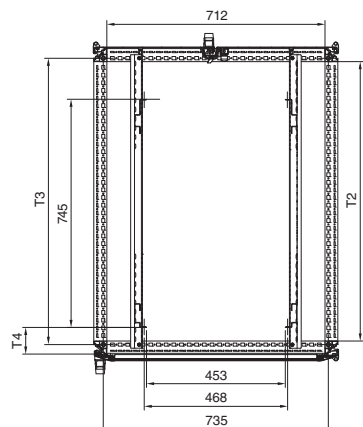
Oldalnézet



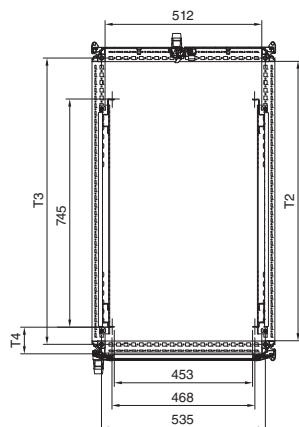
Hátnézet



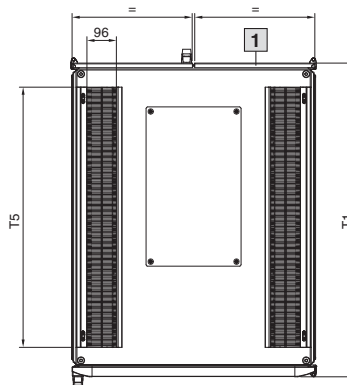
A – A metszet
szélesség 800 mm



A – A metszet
szélesség 600 mm



Felülnézet



1 1200 mm magasság esetén
egyrészes ajtó

Cikkszám DK	U	Szélesség méretek mm	Magasság méretek mm			Mélység méretek mm				
			B	H1	H2	H3	T1	T2	T3	T4
5504.110	24	797	1198,5	1112	974	1024	912	935	87	850
5508.110	42	597	1998,5	1912	1774	1024	912	935	87	850
5509.110	42	797	1998,5	1912	1774	1024	912	935	87	850
5510.110	42	597	1998,5	1912	1774	1224	1112	1135	147	1050
5511.110	42	797	1998,5	1912	1774	1224	1112	1135	147	1050
5513.110	47	597	2198,5	2112	1974	1024	912	935	87	850
5514.110	47	797	2198,5	2112	1974	1024	912	935	87	850
5515.110	47	597	2198,5	2112	1974	1224	1112	1135	147	1050
5516.110	47	797	2198,5	2112	1974	1224	1112	1135	147	1050