

Kapcsolószekrények

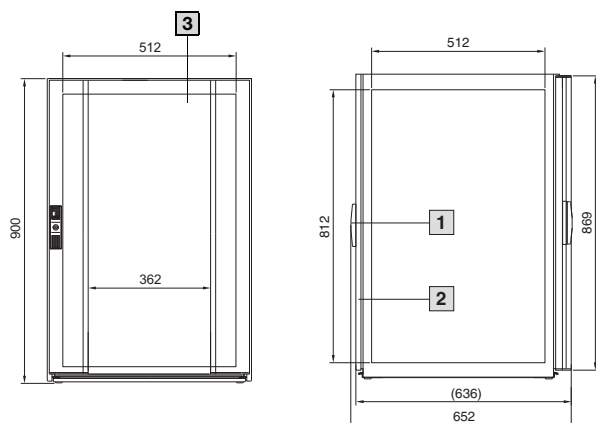
Ipari munkaállomások

Ház

		Cikkszám IW	Szél./Mély., mm 600/600	6900.000	6900.100	6900.400	6900.410	6901.100
			Magasság, mm	900	900	900	900	1000
A csomag tartalma	Kivétel	Anyag	RAL szín					
Ház	Vázszerkezet oldalfalakkal, belülről csavarral rögzítve	1,5 mm-es acéllemez	7035 struktúra	■	■	■	■	■
	Fenéklemez bevezetőlemezzel a kábelbevezetéshez							
	Szintezőlábak a padlózat egyenetlenségeinek kiegyenlítéséhez							
Felső lemez	A ház felülről történő lezárásához	Műanyag, UL 94-V0 szerint	7035/ 7015	-	-	-	-	■
Billentyűzetfiók	Fiókház	1,5 mm-es acéllemez	7035	-	-	-	-	■
	Kihúzható elem kábeltartóval és kihúzható egérpád, billentyűzetkengyel							
	Lemez süllyesztett fogantyúval, behajtva kéztámasz, zárral, 3524 E sz. zár	Műanyag, UL 94-V0 szerint	7035/ 7015/ 9006					
Fiókelőtét	Fiókelőtét, fióklemizzel és teleszkópos sínnel	1,5 mm-es acéllemez	7035	-	-	■	-	-
	Kihúzható elem kábeltartóval és kihúzható egérpád	1,5 mm-es acéllemez	7035	-	-	-	■	-
	Fióklemez süllyesztett fogantyúval, zárral, 3524 E sz. zár	Műanyag, UL 94-V0 szerint	7035/ 7015/ 9006	-	-	■	■	-
Formatervezett ajtó	Függőleges gerendák rúdzárrendszerrel és kéttollú betéttel, jobb oldalon zsanérozott	Alumíniumprofil	7035	■	■	■	■	■
	Ajtó-, ill. beépítőlemez sarkai lekerekítve, zárt	1,5 mm-es acéllemez	7015	■	■	■	■	■
Munkalap	Zárt	Forgácslap, mindkét oldalon laminált, élfóliázott	7035-szerű élfólia: 7015-szerű	-	-	-	-	■
Hátfal	Belülről felszavarozható	1,5 mm-es acéllemez	7035 struktúra	■	-	-	-	-
Hátsó ajtó	Rúdzárrendszerrel és kéttollú betéttel, jobb oldalon zsanérozott	1,5 mm-es acéllemez	7035 struktúra	-	■	■	■	■

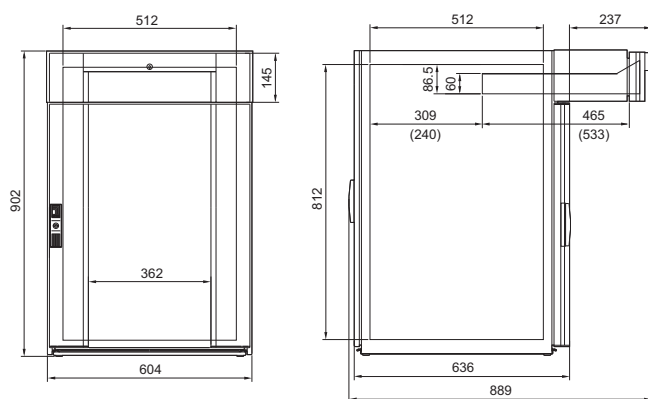
Ház

Ház
IW 6900.000, IW 6900.100



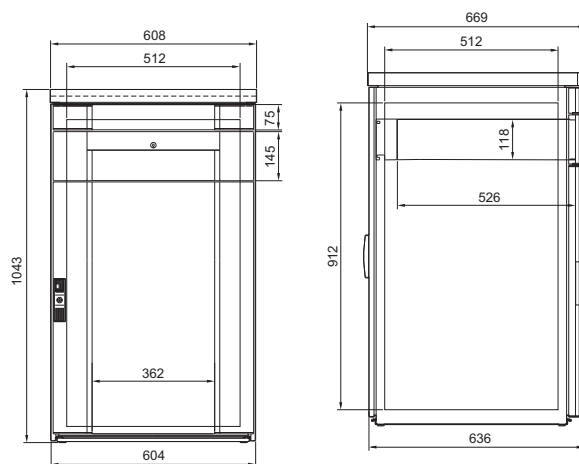
- 1 Hátsó ajtó az IW 6900.100 típusnál
- 2 Hátfal az IW 6900.000 típusnál, zárójelben a méret
- 3 Formatervezett ajtó az IW 6900.000, IW 6900.100 típusnál

Ház
IW 6900.400, IW 6900.410

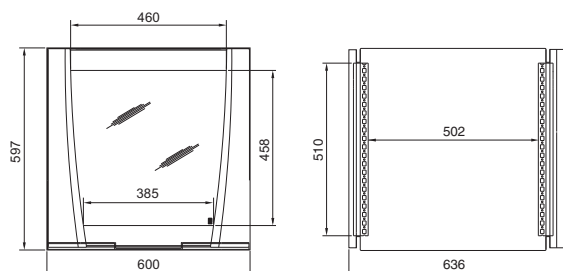


A zárójelben a méretek csak az IW 6900.410 típusra vonatkoznak

Ház
IW 6901.100



Monitorház
IW 6902.500

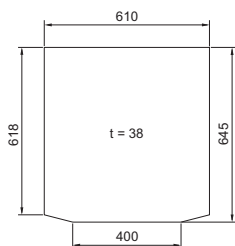


Kapcsolószekrények

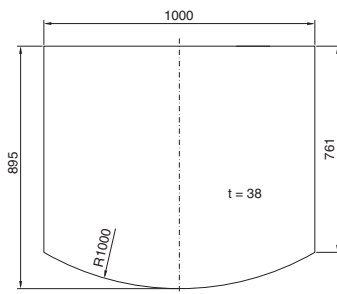
Ipari munkaállomások

Munkalapok

Kisméretű munkalap
IW 6902.300



Munkalap
IW 6902.100



Állványhoz előkészített munkalap
IW 6902.310

