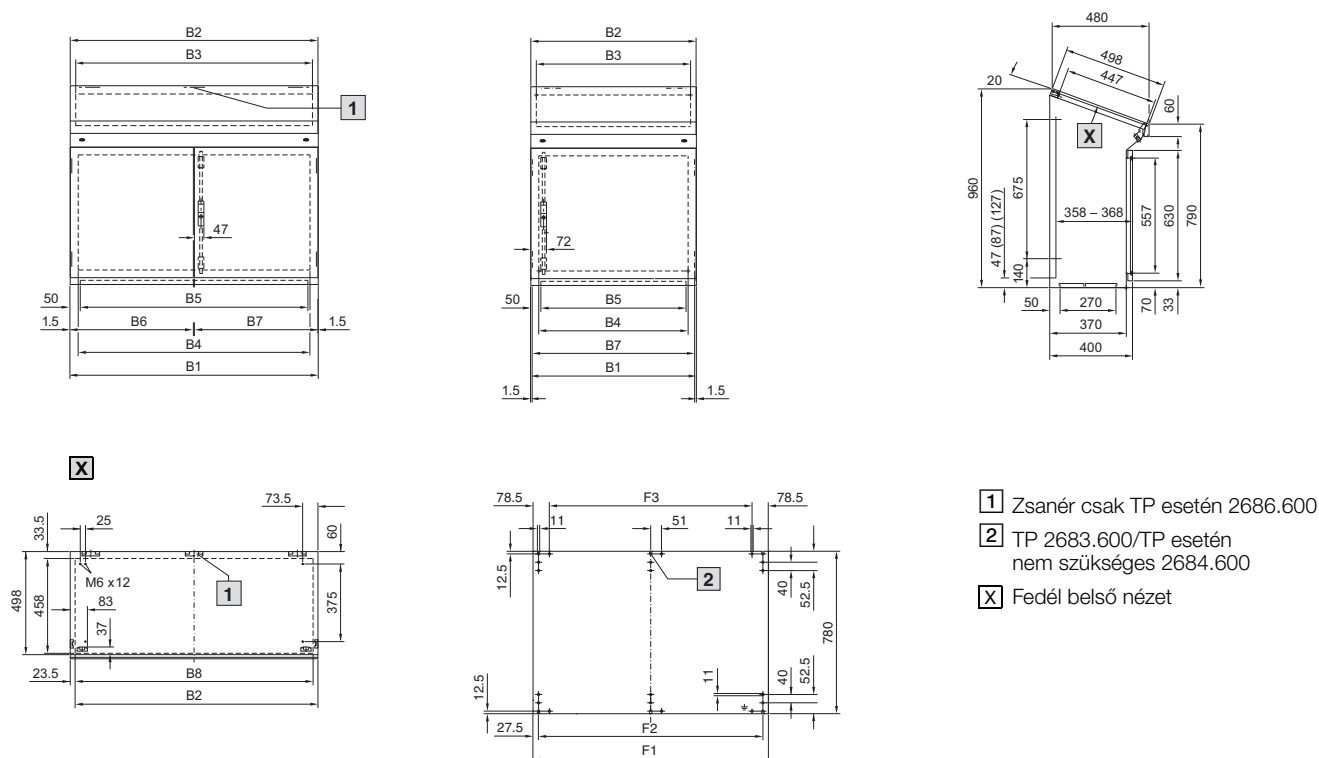


Kapcsolószekrények

Nemesacél

Állópultok



- 1 Zsanér csak TP esetén 2686.600
- 2 TP 2683.600/TP esetén nem szükséges 2684.600
- X Fedél belső nézet

Cikkszám TP	2683.600	2684.600	2685.600	2686.600
Szélesség (B1) mm	600	800	1000	1200
Magasság mm	960			
Mélység mm	400 /480			
B2 = Fedél szélesség	597	797	997	1197
B3 = Belső szélesség felül	544	744	944	1144
B4 = Belső szélesség elől	524	724	924	1124
B5 = Belső szélesség alul	500	700	900	1100
B6 = Mellékajtó szélesség	-	-	495	595
B7 = Zárható ajtó szélesség	597	797	997	1197
B8 = Lyukasztás szakasza	500	700	900	1100
F1 = Szerelőlap szélessége	530	730	930	1130
F2 = Rögzítőfuratok távolsága	475	675	875	1075
F3 = Rögzítőfuratok távolsága	373	573	773	973