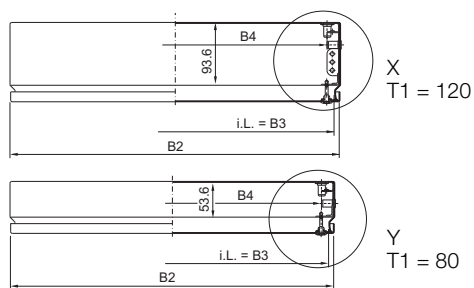
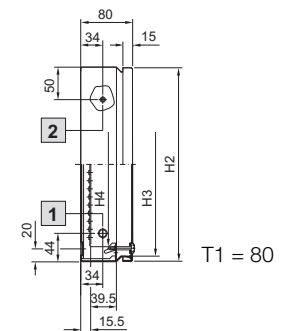
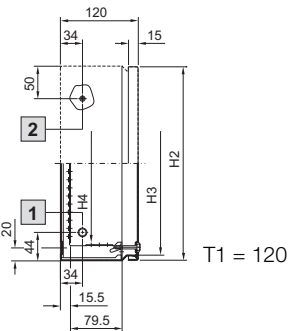
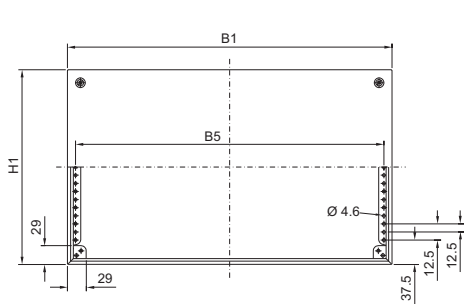


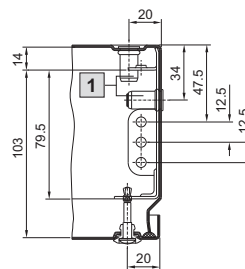
Kapcsolószekrények

KEL robbanásbiztos ház

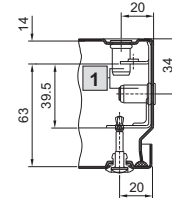
Nemesacél, csavarozott fedéllel



„X” részlet, T1 = 120



„Y” részlet, T1 = 80



1 Szegecsanya M8 x 12
belső menetes

2 M8 x 20 földelőcsappal

i.L. = hasznos mélység

Cikkszám KEL	9301.000	9302.000	9303.000	9304.000	9305.000	9306.000
Szélesség (B1) mm	150	300	200	300	400	300
Magasság (H1) mm	150	150	200	200	200	300
Mélység (T1) mm	80	80	80	80	120	120
B2 = Fedél szélesség	148	298	198	298	398	298
B3 = Belső nyílásméret	132	282	182	282	382	282
B4 = Belső szélesség a profilécek között	109	259	159	259	359	259
B5 = Profilécek furatközép-távolsága	125	275	175	275	375	275
H2 = Fedél magasság	148	148	198	198	198	298
H3 = Belső nyílásmagasság	132	132	182	182	182	282
H4 = Belső magasság a profilécek között	100	100	150	150	150	250