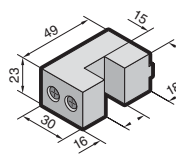


# Áramelosztás

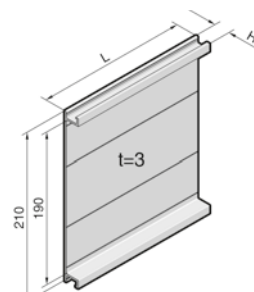
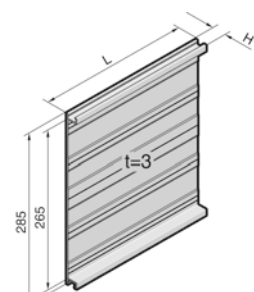
## RiLine tartozékok: Lamellált rézsínek/Érintésvédelem

### Univerzális tartó

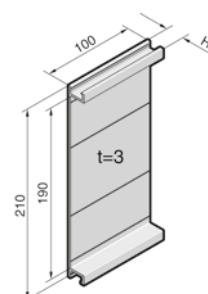
Lamellált rézsínek rögzítéséhez	
Lamellált rézsínek, mm	5 x 20 x 1 – 10 x 63 x 1 <sup>1)</sup>
<b>Cikkszám SV</b>	<b>3079.000</b>

<sup>1)</sup> Lamellák száma x lamellaszélesség x lamellavastagság


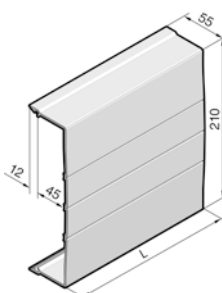
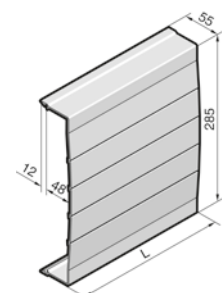



### Fenéklemez

60 mm-es sínrendszerekhez <b>Jóváhagyás:</b> UL US LISTED E191125					
RiLine sínrendszerhez	3 pólusú			4 pólusú	
	Lapos sínek	PLS 800	PLS 1600	Lapos sínek	PLS 1600 PLUS
Magasság (H), mm	19,5	32	43	19,5	43
	<b>Cikkszám SV</b>			<b>Cikkszám SV</b>	
Hossz (L), mm	500	<b>9340.100</b> (UL)	<b>9341.100</b> (UL)	<b>9342.100</b> (UL)	-
	700	<b>9340.110</b> (UL)	<b>9341.110</b> (UL)	<b>9342.110</b> (UL)	-
	900	<b>9340.120</b> (UL)	<b>9341.120</b> (UL)	<b>9342.120</b> (UL)	-
	1100	<b>9340.130</b> (UL)	<b>9341.130</b> (UL)	<b>9342.130</b> (UL)	<b>9340.134</b> (UL)
	2400	<b>9340.170</b> (UL)	<b>9341.170</b> (UL)	<b>9342.170</b> (UL)	<b>9342.134</b> (UL)


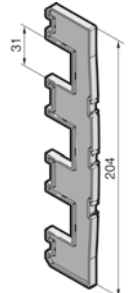
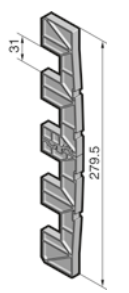


### Fenéktálca közdarab

60 mm-es sínrendszerekhez <b>Jóváhagyás:</b> UL US LISTED E191125			
RiLine sínrendszerhez	3 pólusú		
	Lapos sínek	PLS 800	PLS 1600
Magasság (H), mm	19,5	32	43
<b>Cikkszám SV</b>	<b>9340.140</b> (UL)	<b>9341.140</b> (UL)	<b>9342.140</b> (UL)


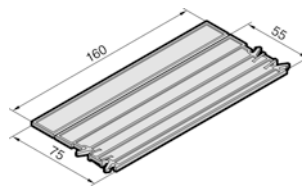
### Takaróprofilok

60 mm-es sínrendszerekhez <b>Megjegyzés:</b> – A takaróprofil előlő terhelése esetén a stabilitás érdekében támasztólemezt kell használni <b>Jóváhagyás:</b>  E191125				
	3 pólusú Lapos sínek      PLS 800      PLS 1600		4 pólusú Lapos sínek      PLS 1600 PLUS	
RiLine sínrendszerhez				
Hossz (L), mm	<b>Cikkszám SV</b>		<b>Cikkszám SV</b>	
700	9340.200 		-	
1100	9340.210 		9340.214 	

### Támasztólemez takaróprofilhoz

60 mm-es sínrendszerekhez <b>Jóváhagyás:</b>  E191125				
	3 pólusú Lapos sínek      PLS 800      PLS 1600		4 pólusú Lapos sínek      PLS 1600 PLUS	
RiLine sínrendszerhez				
<b>Cikkszám SV</b>	<b>9340.220</b> 		<b>9340.224</b> 	

### Elválasztólécek

60 mm-es sínrendszerekhez <b>Jóváhagyás:</b>  E191125	
<b>Cikkszám SV</b>	<b>9340.230</b> 