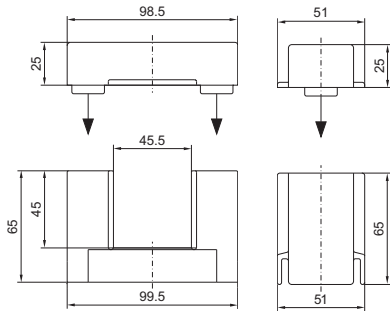
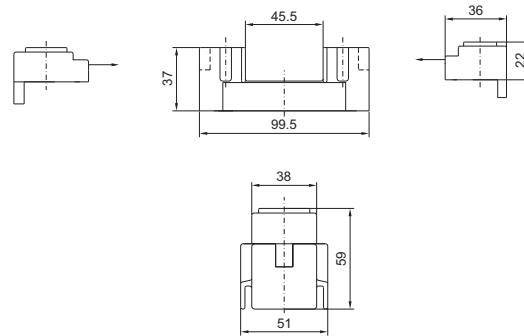


Maxi-PLS 1600/2000

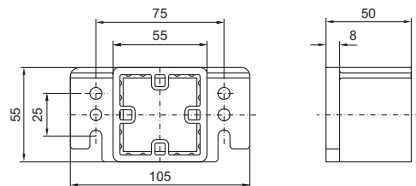
Gyűjtősíntartó
SV 9649.000



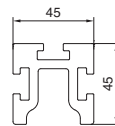
Gyűjtősíntartó, ráépíthető
SV 9649.160



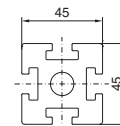
Homloktartó
SV 9649.010



Gyűjtősín
Maxi-PLS 1600

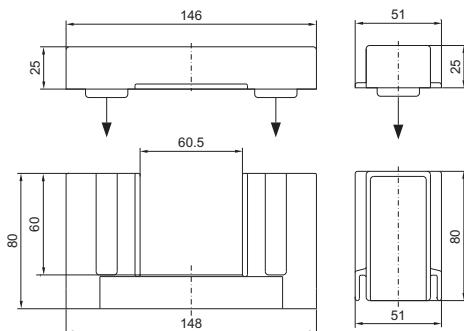


Gyűjtősín
Maxi-PLS 2000

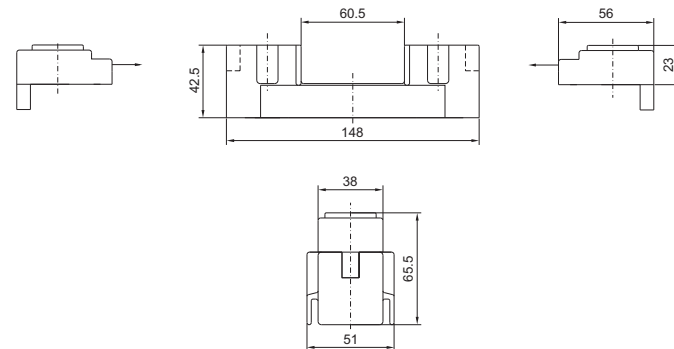


Maxi-PLS 3200

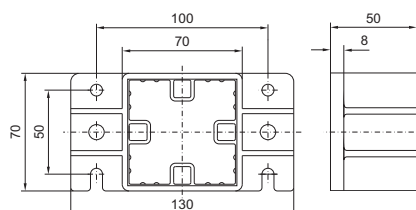
Gyűjtősíntartó
SV 9659.000



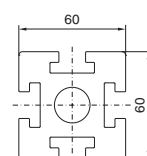
Gyűjtősíntartó, ráépíthető
SV 9659.160



Homloktartó
SV 9659.010



Gyűjtősín
Maxi-PLS 3200

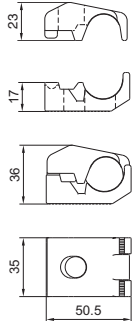


Áramelosztás

Maxi-PLS rendszerkomponensek

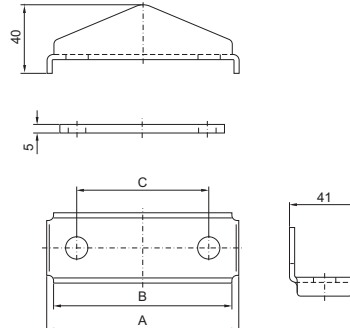
Maxi-PLS 1600/2000/3200

Csatlakozókapcsok



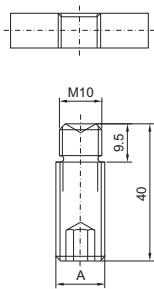
Cikkszám SV	Horonycsap	Csatlakozó csapok	Menetes csap
9640.325	M10	M12/M10	-
9650.325	M12	-	M12

Csatlakozólemezek

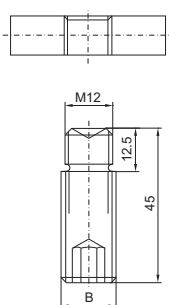


Cikkszám SV	Méret	A mm	B mm	C mm	Horgos fejű csavarok	Meghúzási nyomaték
9640.330	1	81	73	46	M10	20 Nm
9640.340	2	112	104	77	M10	25 Nm
9640.350	3	149	141	114	M10	30 Nm
9650.330	1	81	73	46	M12	25 Nm
9650.340	2	112	104	77	M12	30 Nm

Csatlakozó csapok (1600/2000)

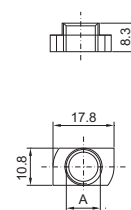


Csatlakozó csapok (3200)

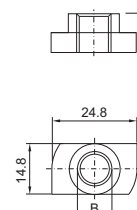


Cikkszám SV	A	B
9640.370	M12	-
9640.380	M16	-
9650.370	-	M12
9650.380	-	M16

Csúsztatóanyák (1600/2000)



Csúsztatóanyák (3200)



Cikkszám SV	A	B
9640.900	M6	-
9640.910	M8	-
9640.920	M10	-
9650.900	-	M6
9650.905	-	M8
9650.910	-	M10
9650.920	-	M12