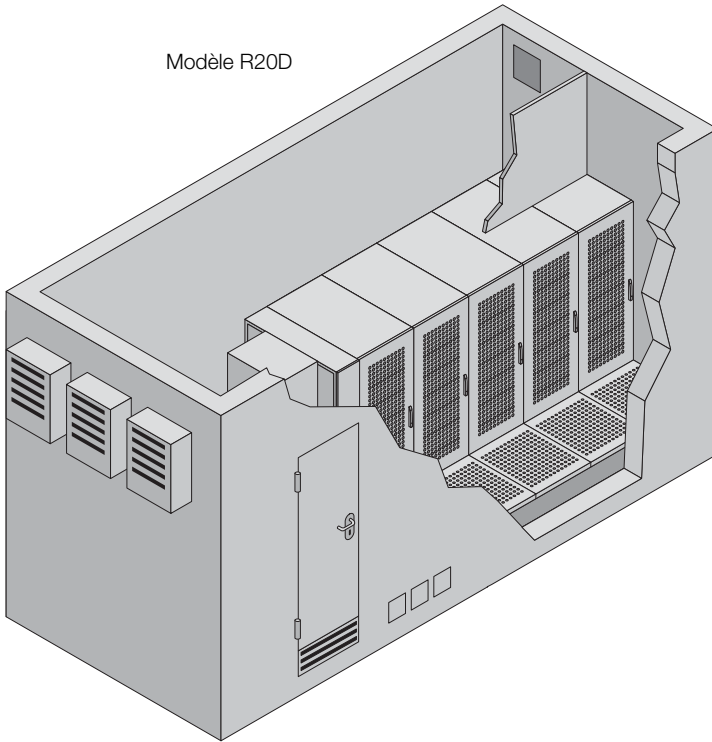
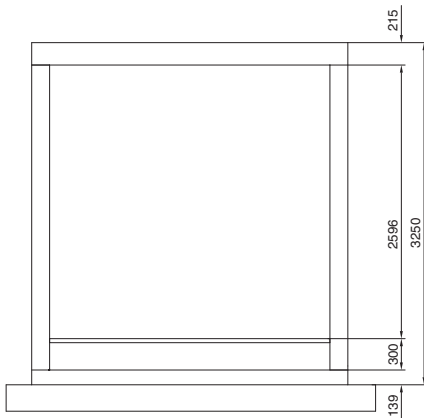


Datcenter Container

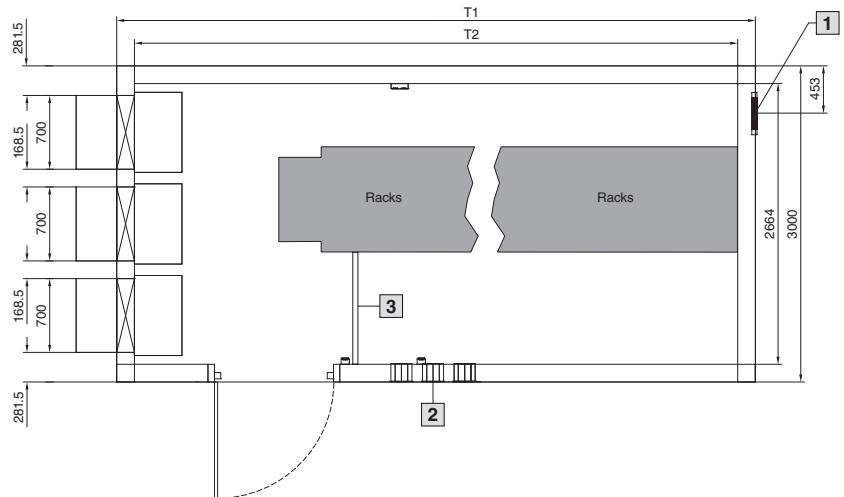
Modèle R20D



Vue de face



Vue de dessus



Modèle	Dimensions extérieures T1 en mm	Dimensions intérieures T2 mm
Modèle 1	6058	5722
Modèle 2	8000	7664
Modèle 3	10000	9664
Modèle 4	11500	11164
Modèle 5	6058	5722
Modèle 6	8000	7664
Modèle 7	10000	9664
Modèle 8	11500	11164
Modèle 9	8000	7664

1 Découpe pour volet de décompression L 400 x H 345 mm

2 Cloisonnements des câbles

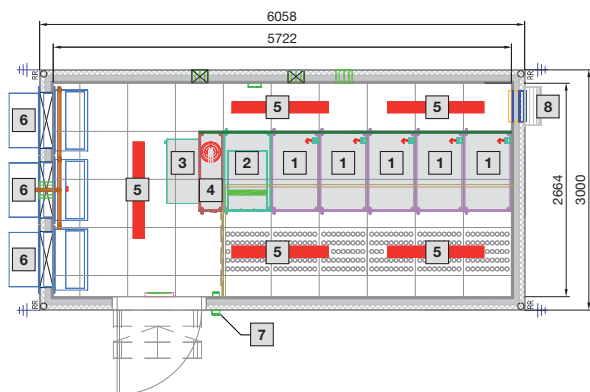
3 Porte d'accès à la zone étanche

Infrastructures IT

Solutions de sécurité physique IT

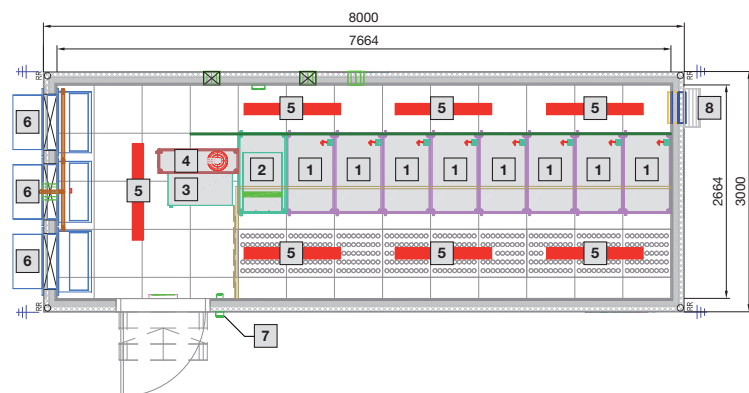
Datacenter Container

Modèle 1



- 1 Baie L 600 x H 2000 x P 1000 mm
- 2 Baie d'onduleurs
- 3 Armoires de distribution E
- 4 Système d'extinction d'incendie DET-AC XL
- 5 Eclairage
- 6 Installation de climatisation
- 7 Contrôle d'accès
- 8 Dérivation de surpression

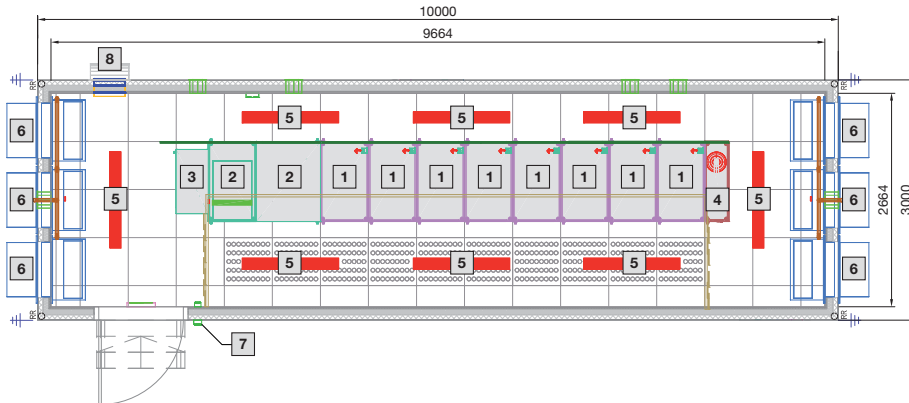
Modèle 2



- 1 Baie L 600 x H 2000 x P 1000 mm
- 2 Baie d'onduleurs
- 3 Armoires de distribution E
- 4 Système d'extinction d'incendie DET-AC XL
- 5 Eclairage
- 6 Installation de climatisation
- 7 Contrôle d'accès
- 8 Dérivation de surpression

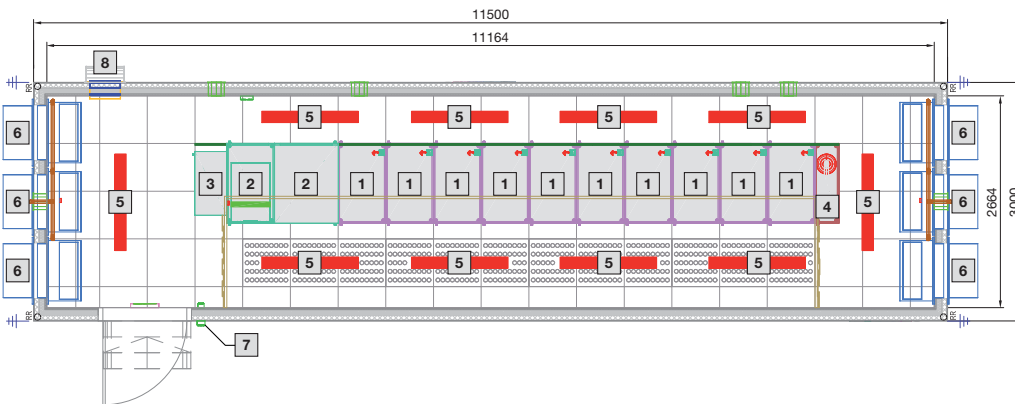
Datacenter Container

Modèle 3



- 1 Baie L 600 x H 2000 x P 1000 mm
- 2 Baie d'onduleurs et de batterie
- 3 Armoires de distribution E
- 4 Système d'extinction d'incendie DET-AC XL
- 5 Eclairage
- 6 Installation de climatisation
- 7 Contrôle d'accès
- 8 Dérivation de surpression

Modèle 4



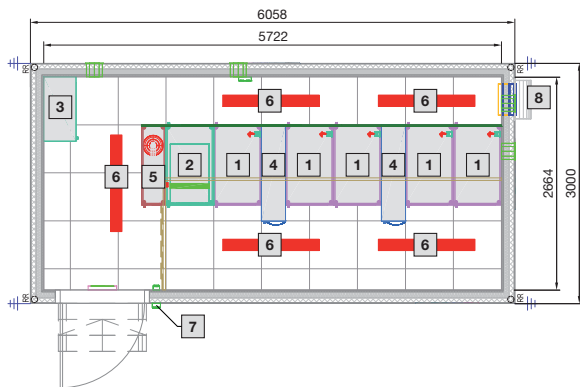
- 1 Baie L 600 x H 2000 x P 1000 mm
- 2 Baie d'onduleurs et de batterie
- 3 Armoires de distribution E
- 4 Système d'extinction d'incendie DET-AC XL
- 5 Eclairage
- 6 Installation de climatisation
- 7 Contrôle d'accès
- 8 Dérivation de surpression

Infrastructures IT

Solutions de sécurité physique IT

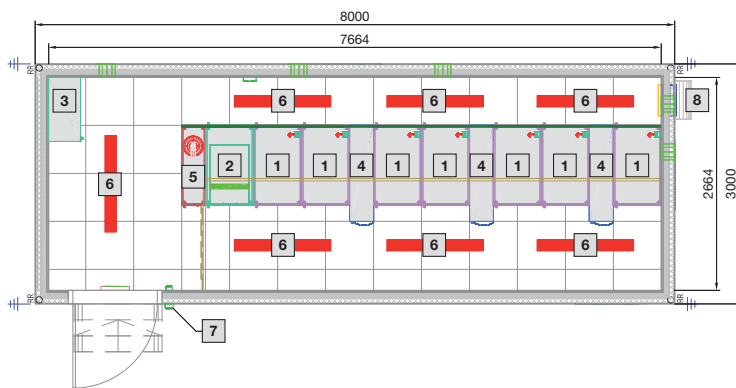
Datacenter Container

Modèle 5



- 1 Baie L 600 x H 2000 x P 1000 mm
- 2 Baie d'onduleurs
- 3 Armoires de distribution E
- 4 LCP Inline
- 5 Système d'extinction d'incendie DET-AC XL
- 6 Eclairage
- 7 Contrôle d'accès
- 8 Dérivation de surpression

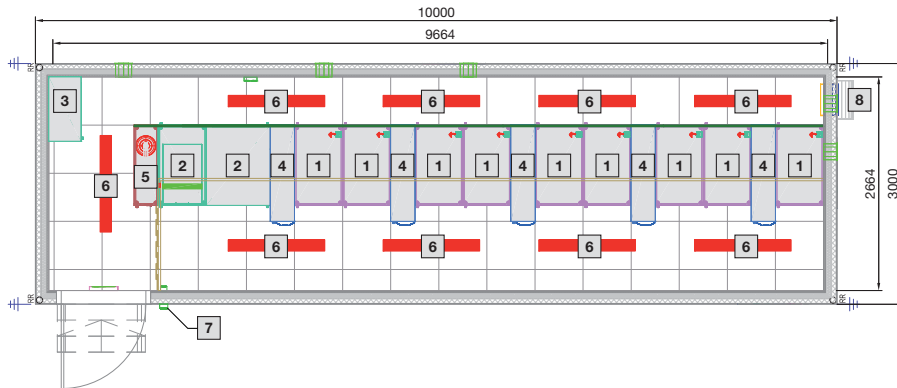
Modèle 6



- 1 Baie L 600 x H 2000 x P 1000 mm
- 2 Baie d'onduleurs
- 3 Armoires de distribution E
- 4 LCP Inline
- 5 Système d'extinction d'incendie DET-AC XL
- 6 Eclairage
- 7 Contrôle d'accès
- 8 Dérivation de surpression

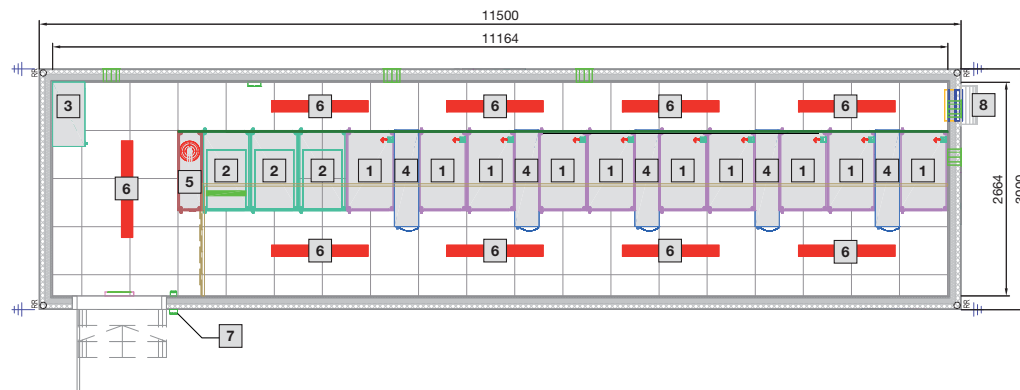
Datacenter Container

Modèle 7



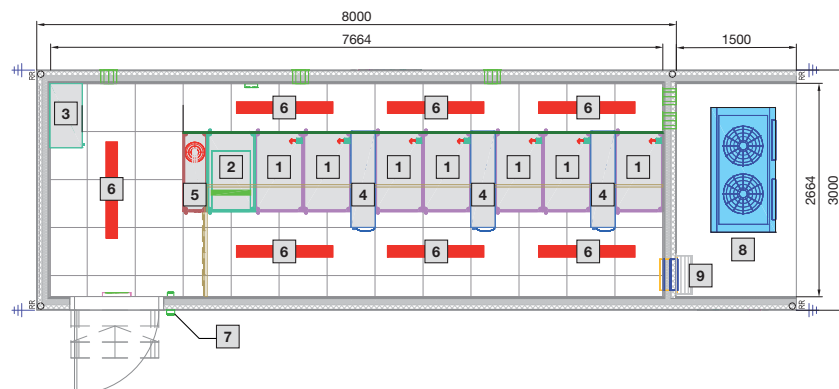
- 1 Baie L 600 x H 2000 x P 1000 mm
- 2 Baie d'onduleurs et de batterie
- 3 Armoires de distribution E
- 4 LCP Inline
- 5 Système d'extinction d'incendie DET-AC XL
- 6 Eclairage
- 7 Contrôle d'accès
- 8 Dérivation de surpression

Modèle 8



- 1 Baie L 600 x H 2000 x P 1000 mm
- 2 Baie d'onduleurs et de batterie
- 3 Armoires de distribution E
- 4 Système d'extinction d'incendie DET-AC XL
- 5 Eclairage
- 6 Installation de climatisation
- 7 Contrôle d'accès
- 8 Dérivation de surpression

Modèle 9



- 1 Baie L 600 x H 2000 x P 1000 mm
- 2 Baie d'onduleurs et de batterie
- 3 Armoires de distribution E
- 4 LCP Inline
- 5 Système d'extinction d'incendie DET-AC XL
- 6 Eclairage
- 7 Contrôle d'accès
- 8 Chiller
- 9 Dérivation de surpression