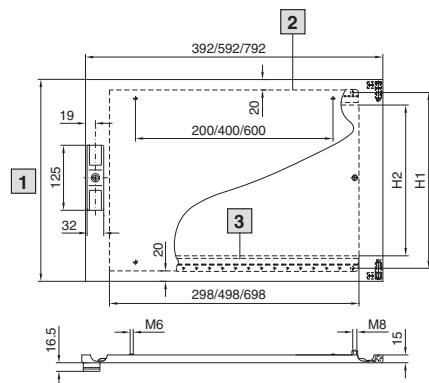


# Accessoires

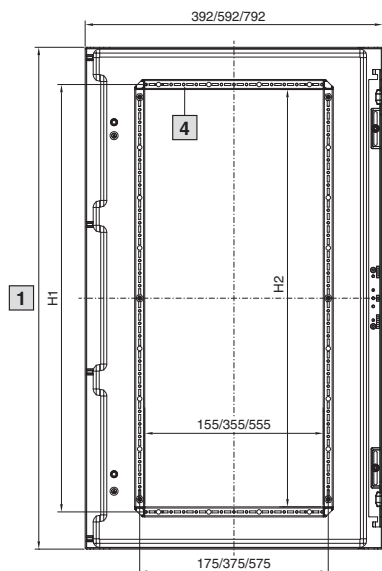
## Portes et serrures

### Portes partielles

Sans vitre



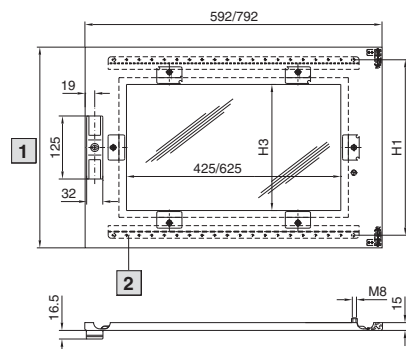
Hauteur en mm	H1	H2
150	53	13
200	103	63
300	203	163
400	303	263
600	503	463
800	703	663



- 1 Hauteur -2 mm
- 3 Surface intérieure utile
- 2 Bandeaux de montage (Accessoires)
- 4 Châssis tubulaire de la porte

Hauteur en mm	H1	H2
1000	850	830
1600	1450	1430
1800	1650	1630
2000	1850	1830

Avec vitre



Hauteur en mm	H1	H2	H3
600	503	463	450
800	703	663	650

- 1 Hauteur -2 mm
- 2 Bandeaux de montage (Accessoires)