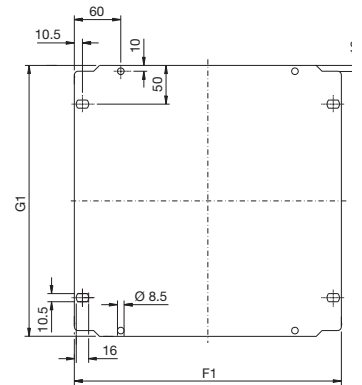
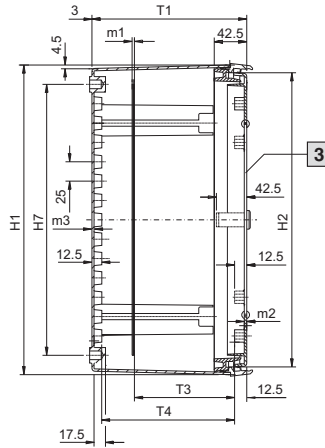
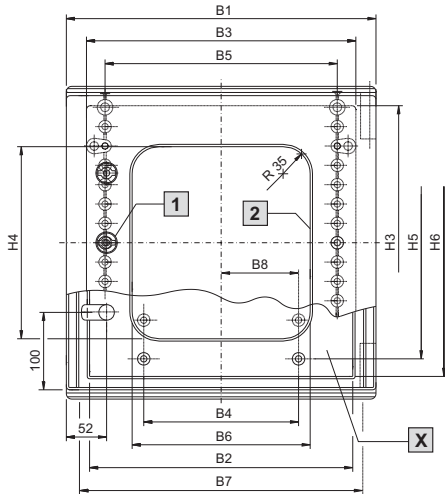


### Coffrets électriques en polyester KS

KS 1423.500, KS 1432.500,  
une seule serrure centrée

Plaque de montage



B7 = Ecartement entre les perçages de fixation murale – en largeur

H7 = Ecartement entre les perçages de fixation murale – en hauteur

1) Seulement KS 1423.500 et KS 1432.500

2) Fenêtre vitrée seulement pour KS 1448.500, KS 1449.500, KS 1454.500, KS 1467.500

3) Epaisseur du matériau – fenêtre vitrée : 3 mm

X) Vue intérieure porte

Référence KS	Largeur en mm								Hauteur en mm							Profondeur en mm			Epaisseur du matériau en mm			Plaque de montage en mm	
	B1	B2	B3	B4	B5	B6 <sup>1)</sup>	B7	B8	H1	H2	H3	H4 <sup>1)</sup>	H5	H6	H7	T1	T3	T4	m1	m2	m3	F1	G1
<b>1423.500</b>	200	140	150	-	100	-	150	25	300	280	256	-	200	245	250	150	80 – 110/117	119	2,0	3,0	3,0	145	250
<b>1432.500</b>	250	190	200	75	150	-	200	50	350	330	306	-	250	295	300	150	80 – 110/117	119	2,0	3,0	3,0	195	300
<b>1434.500</b>	300	240	249	100	200	-	250	50	400	380	355	-	300	345	350	200	80 – 160/167	169	2,0	3,0	3,0	245	350
<b>1444.500/ 1448.500</b>	400	340	348	200	300	230	350	100	400	380	354	250	300	345	350	200	80 – 159/166	168,5	2,5	3,2	3,2	345	350
<b>1446.500/ 1449.500</b>	400	340	348	200	300	230	350	100	600	580	554	450	500	545	550	200	80 – 158/165	168	2,5	3,5	3,5	345	550
<b>1466.500/ 1467.500</b>	600	540	548	400	500	430	550	200	600	580	554	450	500	545	550	200	80 – 158/165	168	2,5	3,5	3,5	545	550
<b>1453.500/ 1454.500</b>	500	440	434	300	400	330	450	150	500	480	454	350	400	445	450	300	80 – 258/265	268	2,5	3,5	3,5	417	450

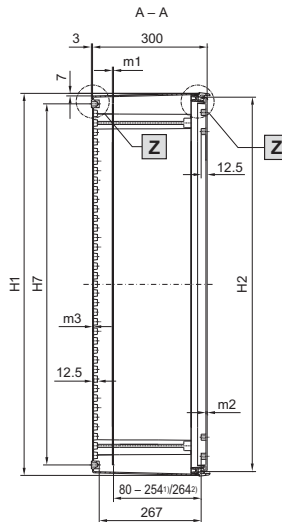
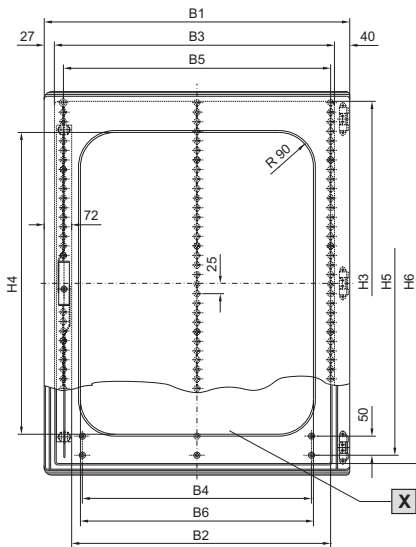
<sup>1)</sup> Seulement pour les coffrets électriques avec fenêtres vitrées

# Habillage électrique

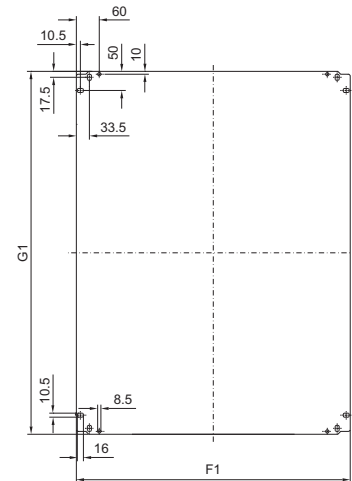
## Coffrets et armoires électriques compactes

### Coffrets électriques en polyester KS

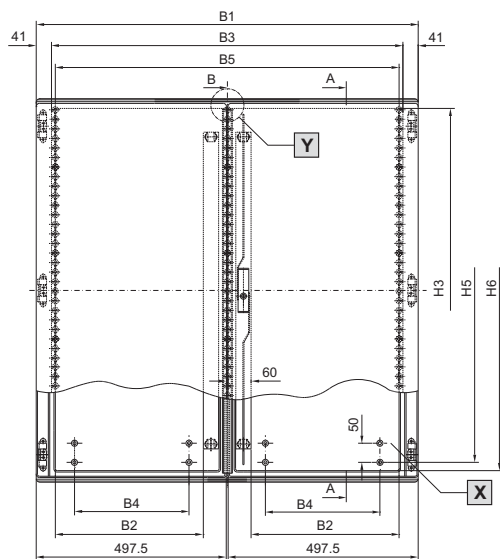
KS 1469.500/KS 1479.500  
KS 1468.500/KS 1480.500 sans fenêtre vitrée



Plaque de montage

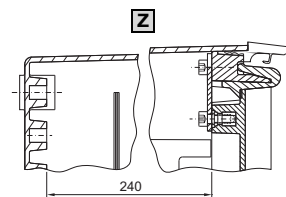
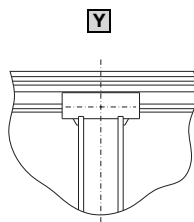


KS 1400.500



- 1) Avec réglage en profondeur de la plaque de montage KS 1491.000 en continu
  - 2) Pour le montage direct à l'aide de goujons sur les inserts
- B7 = Ecartement entre les perçages de fixation murale – en largeur  
H7 = Ecartement entre les perçages de fixation murale – en hauteur

- Vue intérieure porte
- Traverse médiane vissée dans KS 1400.500
- Ecartement entre les bossages de fixation et la traverse médiane



Référence KS	Largeur en mm							Hauteur en mm							Epaisseur du matériau en mm			Plaque de montage en mm	
	B1	B2	B3	B4	B5	B6 <sup>1)</sup>	B7	H1	H2	H3	H4 <sup>1)</sup>	H5	H6	H7	m1	m2	m3	G1	F1
1468.500/1469.500	600	485	533	400	500	410	550	800	780	753	590	700	740	750	3	3,7	3,7	750	517
1479.500/1480.500	800	685	733	600	700	610	750	1000	980	953	790	900	940	950	3	3,7	4,0	950	717
1400.500	1000	387	918	300	900	-	950	1000	980	952	-	900	940	950	3	3,5	4,0	950	917

<sup>1)</sup> Seulement pour les coffrets électriques avec fenêtres vitrées.