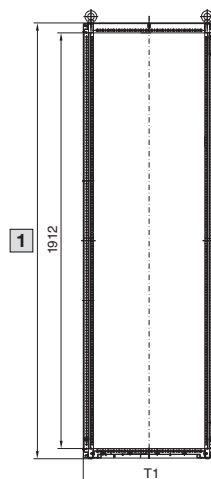
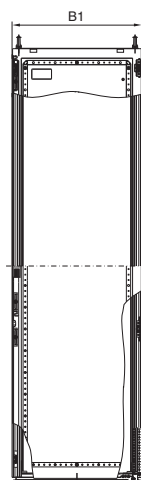
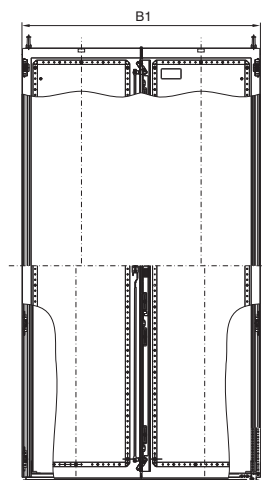


Armoires juxtaposables TS 8

Armoires de distribution jusqu'à 1250 A

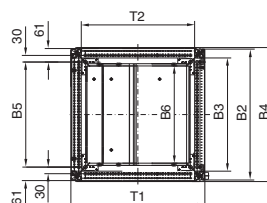
SV 9666.925, SV 9666.965

SV 9666.915, SV 9666.955,
TS 8604.500



1 Env. 2000 mm

Vue de dessus,
avec panneaux
latéraux (B4)



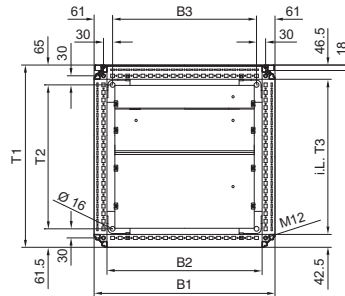
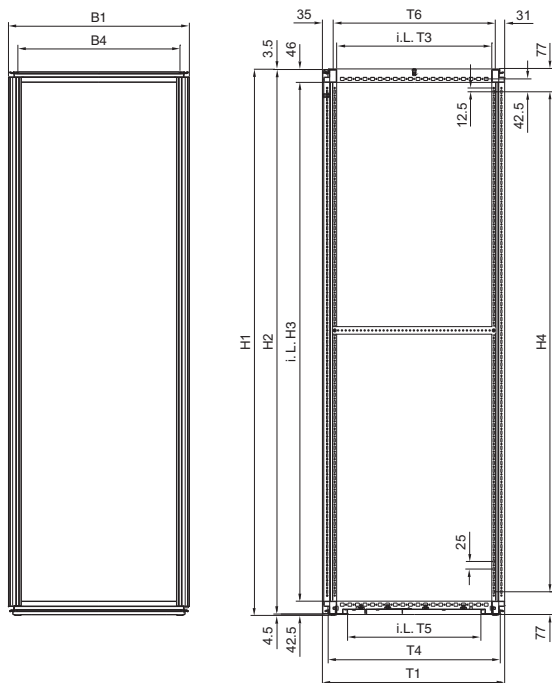
Largeur en mm						Profondeur en mm		Référence SV
B1	B2	B3	B4	B5	B6	T1	T2	
847	842	762	856	725	690	605	512	9666.915
1097	1092	1012	1106	975	940	605	512	9666.925
597	592	512	606	475	440	405	312	8604.500
847	842	762	856	725	690	405	312	9666.955
1097	1092	1012	1106	975	940	405	312	9666.965

Habillage électrique

Armoires électriques

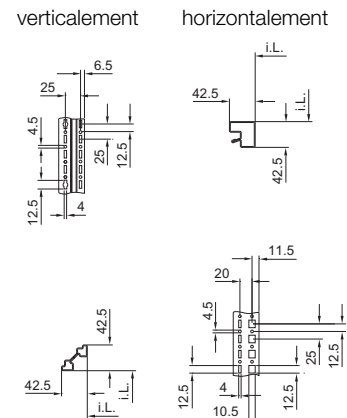
Armoires juxtaposables TS 8

Armoires modulaires



i.L. = Cote de passage

Sections des profilés

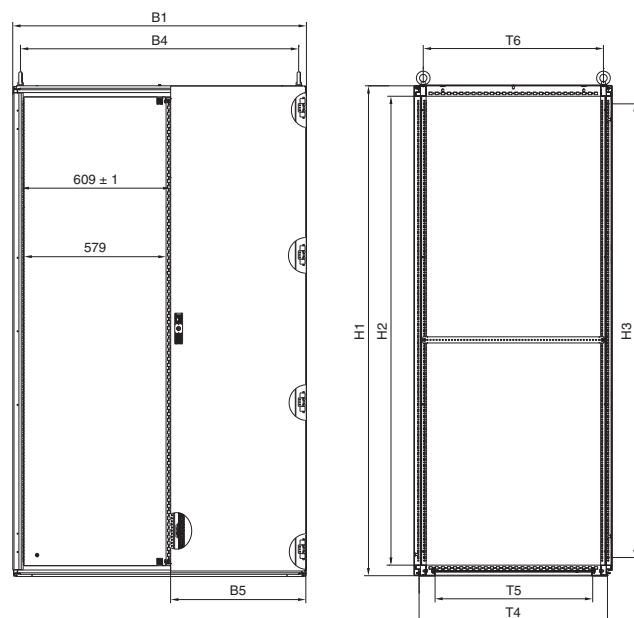


Référence SV	Largeur en mm				Hauteur en mm				Profondeur en mm					
	B1	B2	B3	B4	H1	H2	H3	H4	T1	T2	T3	T4	T5	T6
9670.406	397	312	275	335	2005	1997	1912	1850	601,5	475	512	568	440	535
9670.408	397	312	275	335	2005	1997	1912	1850	801,5	675	712	768	640	735
9670.426	397	312	275	335	2205	2197	2112	2050	601,5	475	512	568	440	535
9670.428	397	312	275	335	2205	2197	2112	2050	801,5	675	712	768	640	735
9670.606	597	512	475	535	2005	1997	1912	1850	601,5	475	512	568	440	535
9670.608	597	512	475	535	2005	1997	1912	1850	801,5	675	712	768	640	735
9670.626	597	512	475	535	2205	2197	2112	2050	601,5	475	512	568	440	535
9670.628	597	512	475	535	2205	2197	2112	2050	801,5	675	712	768	640	735
9670.806	797	712	675	735	2005	1997	1912	1850	601,5	475	512	568	440	535
9670.808	797	712	675	735	2005	1997	1912	1850	801,5	675	712	768	640	735
9670.826	797	712	675	735	2205	2197	2112	2050	601,5	475	512	568	440	535
9670.828	797	712	675	735	2205	2197	2112	2050	801,5	675	712	768	640	735

- B1 = Largeur totale
- B2 = Dimension utile à l'intérieur de l'ossature
- B3 = Longueur de la série de perforations/
distance entre les trous de fixation du socle
- B4 = Distance entre les anneaux de levage
- H1 = Hauteur totale
- H2 = Hauteur du panneau arrière
- H3 = Dimension utile à l'intérieur de l'ossature
- H4 = Longueur de la série de perforations
- T1 = Profondeur totale
- T2 = Longueur de la série de perforations/
distance entre les trous de fixation du socle
- T3 = Dimension utile à l'intérieur de l'ossature
- T4 = Profondeur du cadre inférieur
- T5 = Profondeur utile de l'ouverture inférieure
- T6 = Entraxe des anneaux de levage

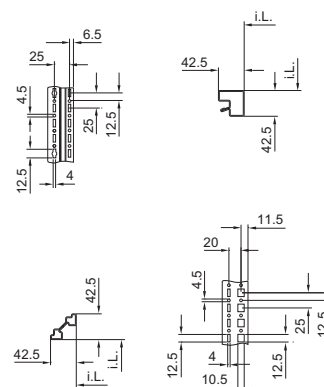
Armoires juxtaposables TS 8

Armoires pour coupe-circuits à fusibles



Sections des profilés

verticalement horizontalement



i.L. = Cote de passage

Référence SV	Largeur en mm					Hauteur en mm			Profondeur en mm					
	B1	B2	B3	B4	B5	H1	H2	H3	T1	T2	T3	T4	T5	T6
9670.006	997	912	875	935	350,5	1997	1912	1850	601,5	475	512	568	440	535
9670.106	1197	1112	1075	1135	550,5	1997	1912	1850	601,5	475	512	568	440	535
9670.108	1197	1112	1075	1135	550,5	1997	1912	1850	801,5	675	712	768	640	735

- B1 = Largeur totale
- B2 = Dimension utile à l'intérieur de l'ossature
- B3 = Longueur de la série de perforations/
distance entre les trous de fixation du socle
- B4 = Distance entre les anneaux de levage
- B5 = Largeur de la porte
- H1 = Hauteur totale
- H2 = Dimension utile à l'intérieur de l'ossature
- H3 = Longueur de la série de perforations
- T1 = Profondeur totale
- T2 = Longueur de la série de perforations/
distance entre les trous de fixation du socle
- T3 = Dimension utile à l'intérieur de l'ossature
- T4 = Profondeur du cadre inférieur
- T5 = Profondeur utile de l'ouverture inférieure
- T6 = Entraxe des anneaux de levage

Habillage électrique

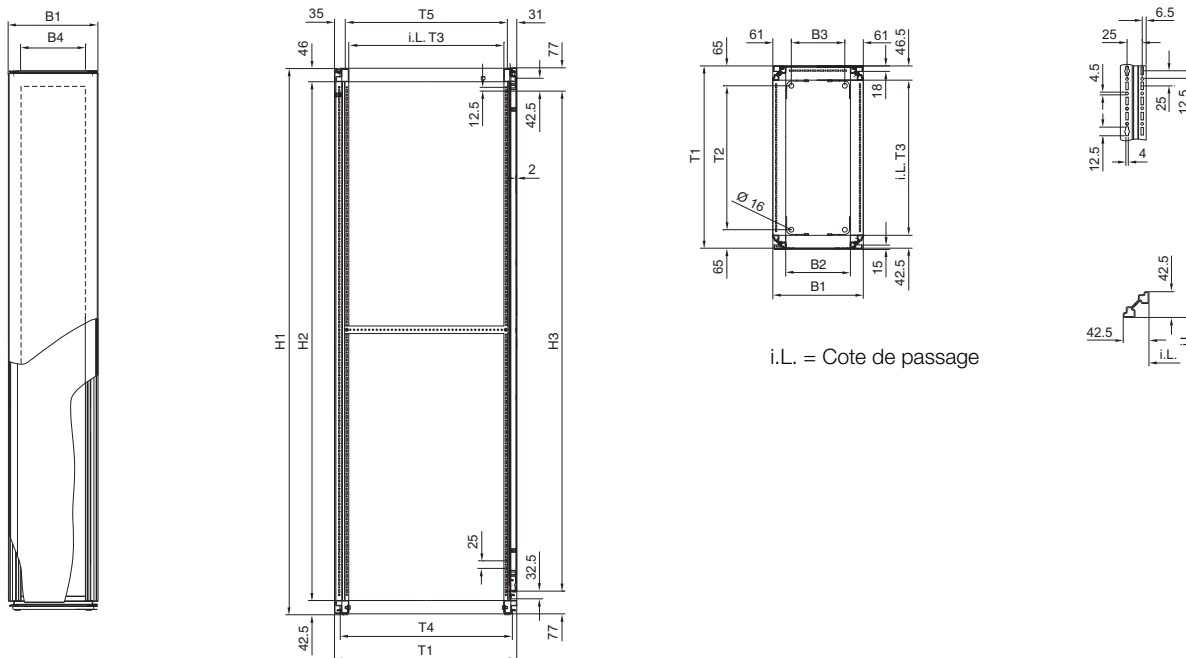
Armoires électriques

Armoires juxtaposables TS 8

Armoires pour jeux de barres

Sections des profilés

verticalement



i.L. = Cote de passage

Référence SV	Largeur en mm				Hauteur en mm			Profondeur en mm				
	B1	B2	B3	B4	H1	H2	H3	T1	T2	T3	T4	T5
9670.206	197	112	75	75	1997	1912	1850	605	475	512	561	535
9670.208	197	112	75	75	1997	1912	1850	805	675	712	761	735
9670.226	197	112	75	75	2197	2112	2050	605	475	512	561	535

- B1 = Largeur totale
- B2 = Dimension utile à l'intérieur de l'ossature
- B3 = Longueur de la série de perforations/
distance entre les trous de fixation du socle
- B4 = Distance entre les anneaux de levage
- H1 = Hauteur totale
- H2 = Dimension utile à l'intérieur de l'ossature
- H3 = Longueur de la série de perforations
- T1 = Profondeur totale
- T2 = Longueur de la série de perforations/
distance entre les trous de fixation du socle
- T3 = Dimension utile à l'intérieur de l'ossature
- T4 = Profondeur du cadre inférieur
- T5 = Entraxe des anneaux de levage