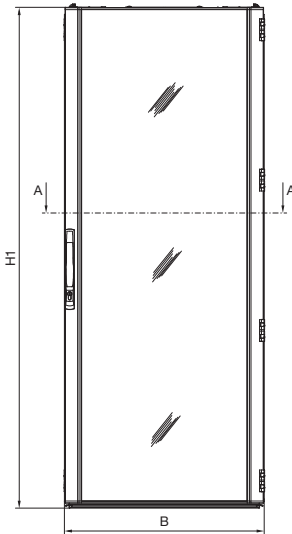


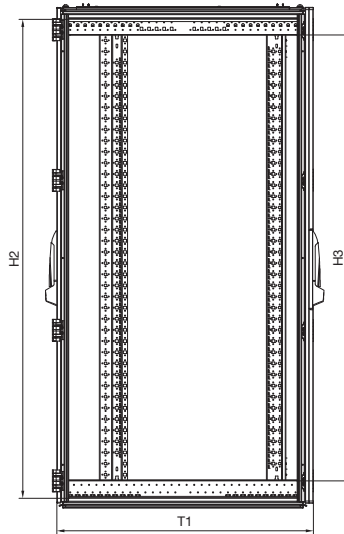
Baies réseaux et serveurs TS IT

avec porte vitrée pour une climatisation de baie

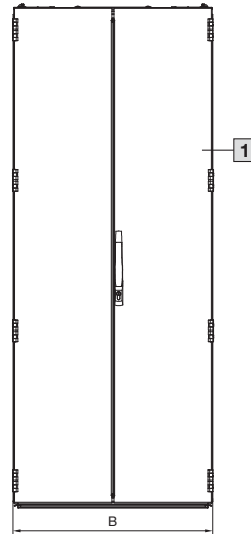
Vue de face



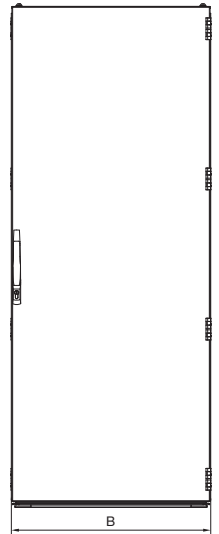
Vue latérale



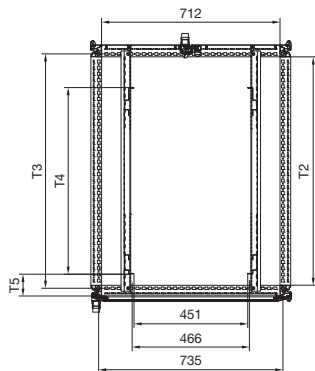
Vue arrière



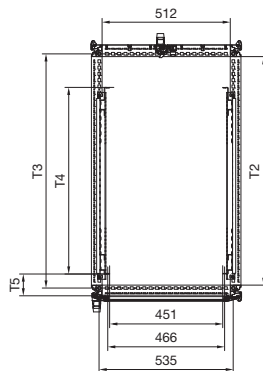
Vue arrière, IP 55



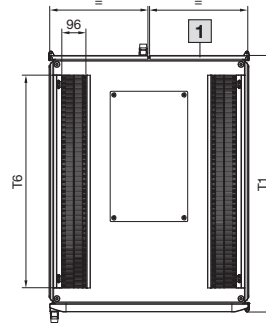
Coupe A – A, largeur 800 mm



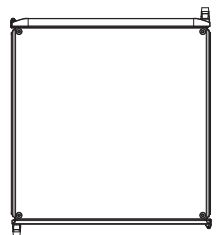
Coupe A – A, largeur 600 mm



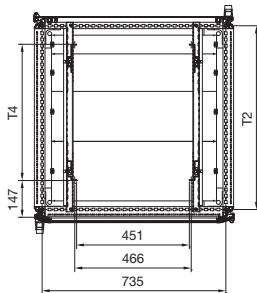
Vue de dessus



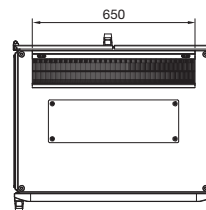
Vue de dessus, IP 55



Coupe A – A, IP 55



Vue de dessus, profondeur 600 mm



1 Pour une hauteur de 1200 mm porte à battant unique

Référence DK		U	Largeur en mm		Hauteur en mm			Profondeur en mm					
	IP 55		B	H1	H2	H3	T1	T2	T3	T4	T5	T6	
5503.120	-	24	797	1198,5	1112	974	824	712	735	545	147	650	
5504.120	-	24	797	1198,5	1112	974	1024	912	935	745	87	850	
5505.120	-	38	797	1798,5	1712	1574	824	712	735	545	147	650	
5506.120	-	42	797	1998,5	1912	1774	624	512	535	445	87	650	
5507.120	5507.130	42	797	1998,5	1912	1774	824	712	735	545	147	650	
5508.120	-	42	597	1998,5	1912	1774	1024	912	935	745	87	850	
5509.120	5509.130	42	797	1998,5	1912	1774	1024	912	935	745	87	850	
5510.120	-	42	597	1998,5	1912	1774	1224	912	935	745	147	1050	
5511.120	-	42	797	1998,5	1912	1774	1224	1112	1135	745	87	1050	
5512.120	-	47	797	2198,5	2112	1974	824	712	735	545	147	650	
-	5514.130	47	797	2198,5	2112	1974	1024	912	935	745	147	850	

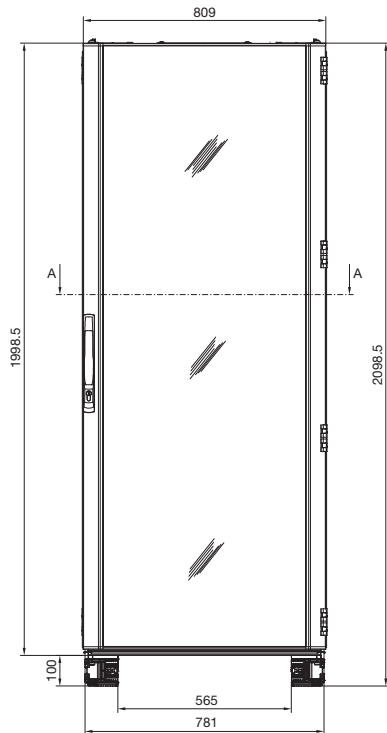
Habillage électrique

Baies IT

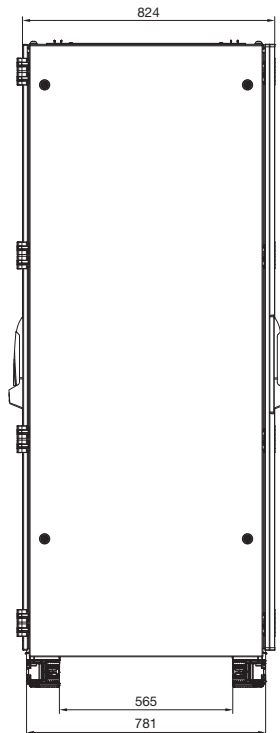
Baies réseaux et serveurs TS IT

avec porte vitrée pour une climatisation de baie, préassemblées

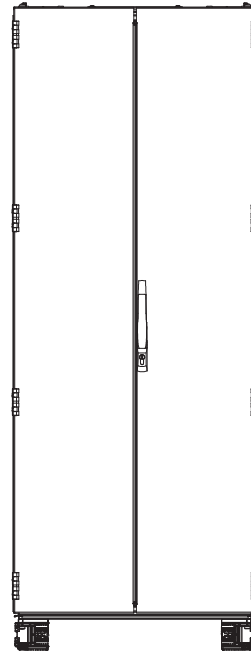
Vue de face



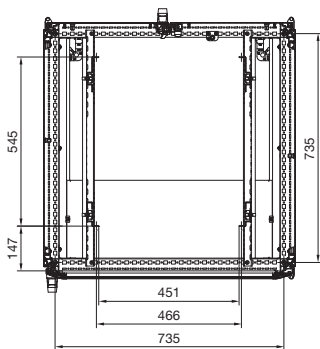
Vue latérale



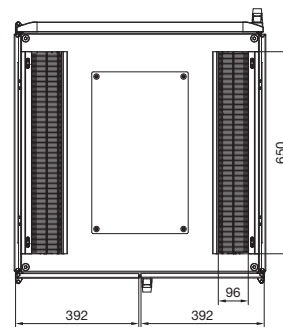
Vue arrière



Coupe A – A

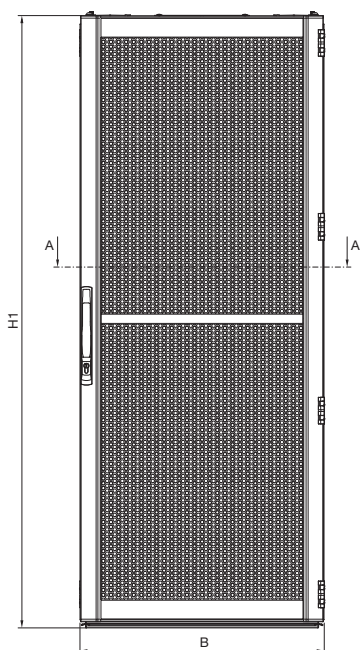


Vue de dessus

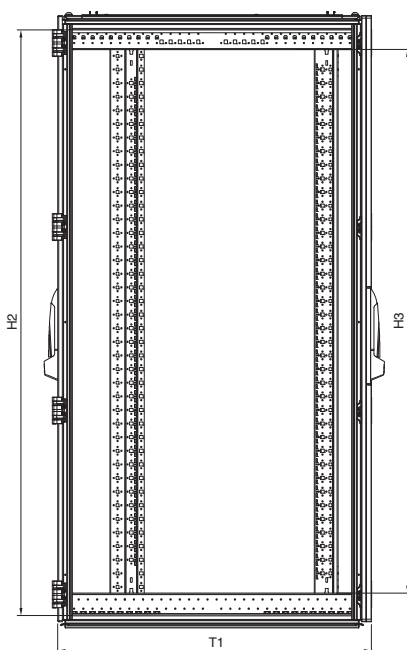


Baies réseaux et serveurs TS IT avec porte ajourée pour une climatisation de salle

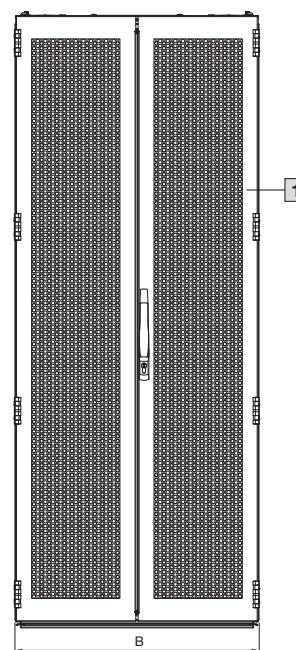
Vue de face



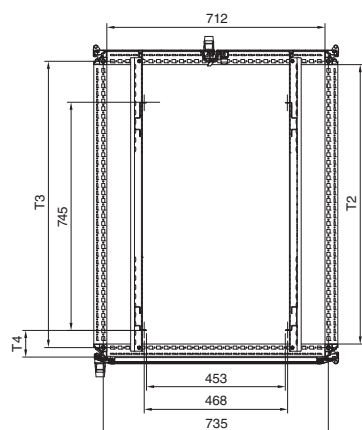
Vue latérale



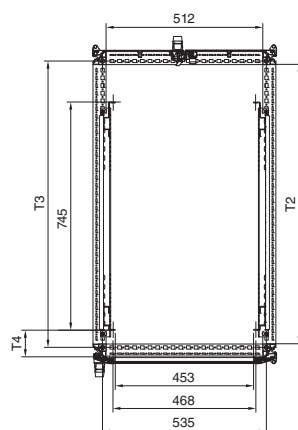
Vue arrière



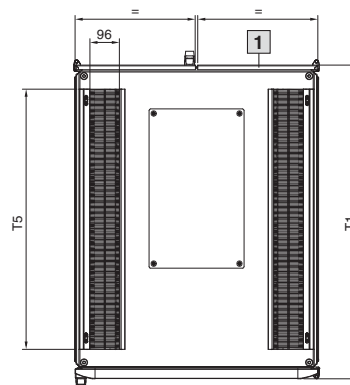
Coupe A – A,
largeur 800 mm



Coupe A – A,
largeur 600 mm



Vue de dessus



1 Pour une hauteur de 1200 mm
porte à battant unique

Référence DK	U	Largeur en mm	Hauteur en mm			Profondeur en mm				
			B	H1	H2	H3	T1	T2	T3	T4
5504.110	24	797	1198,5	1112	974	1024	912	935	87	850
5508.110	42	597	1998,5	1912	1774	1024	912	935	87	850
5509.110	42	797	1998,5	1912	1774	1024	912	935	87	850
5510.110	42	597	1998,5	1912	1774	1224	1112	1135	147	1050
5511.110	42	797	1998,5	1912	1774	1224	1112	1135	147	1050
5513.110	47	597	2198,5	2112	1974	1024	912	935	87	850
5514.110	47	797	2198,5	2112	1974	1024	912	935	87	850
5515.110	47	597	2198,5	2112	1974	1224	1112	1135	147	1050
5516.110	47	797	2198,5	2112	1974	1224	1112	1135	147	1050