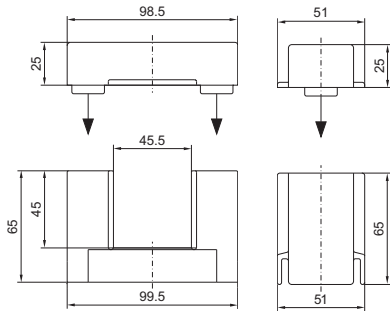
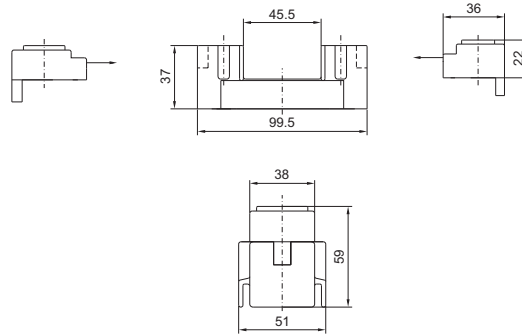


Maxi-PLS 1600/2000

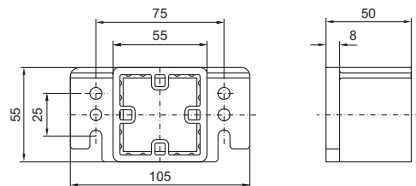
Support de jeux de barres
SV 9649.000



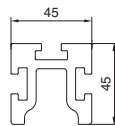
Support de jeux de barres superposable
SV 9649.160



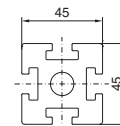
Supports frontaux
SV 9649.010



Jeu de barres
Maxi-PLS 1600

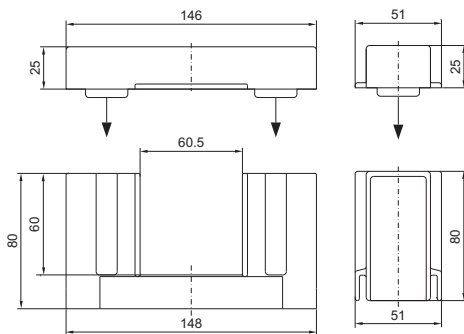


Jeu de barres
Maxi-PLS 2000

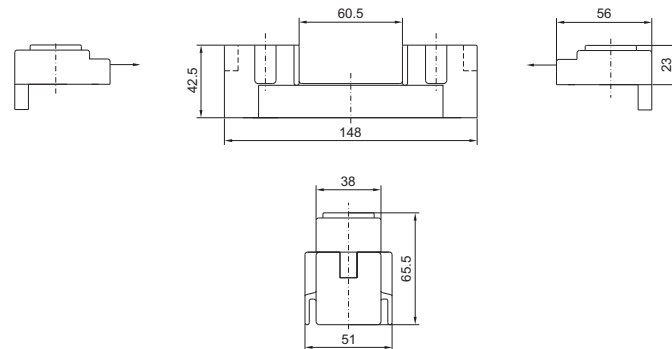


Maxi-PLS 3200

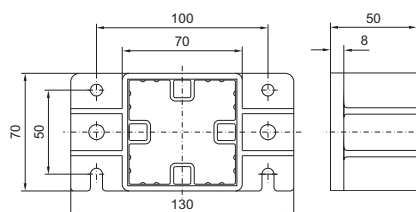
Support de jeux de barres
SV 9659.000



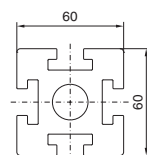
Support de jeux de barres superposable
SV 9659.160



Supports frontaux
SV 9659.010



Jeu de barres
Maxi-PLS 3200

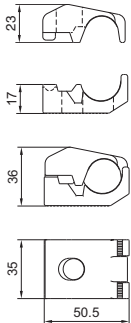


Distribution de courant

Accessoires Maxi-PLS

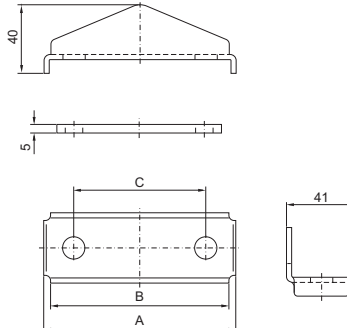
Maxi-PLS 1600/2000/3200

Bornes de raccordement



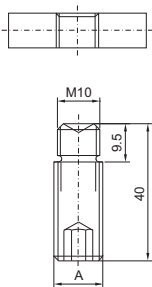
Référence SV	Coulisseau	Boulons de raccordement	Tiges filetées
9640.325	M10	M12/M10	-
9650.325	M12	-	M12

Plaques de raccordement

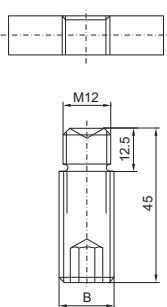


Référence SV	Taille	A en mm	B en mm	C en mm	Vis à têtes rectangulaires	Couple de serrage
9640.330	1	81	73	46	M10	20 Nm
9640.340	2	112	104	77	M10	25 Nm
9640.350	3	149	141	114	M10	30 Nm
9650.330	1	81	73	46	M12	25 Nm
9650.340	2	112	104	77	M12	30 Nm

Boulons de raccordement (1600/2000)

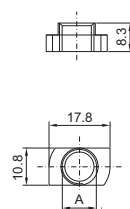


Boulons de raccordement (3200)

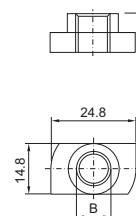


Référence SV	A	B
9640.370	M12	-
9640.380	M16	-
9650.370	-	M12
9650.380	-	M16

Ecrous coulissants (1600/2000)



Ecrous coulissants (3200)



Référence SV	A	B
9640.900	M6	-
9640.910	M8	-
9640.920	M10	-
9650.900	-	M6
9650.905	-	M8
9650.910	-	M10
9650.920	-	M12