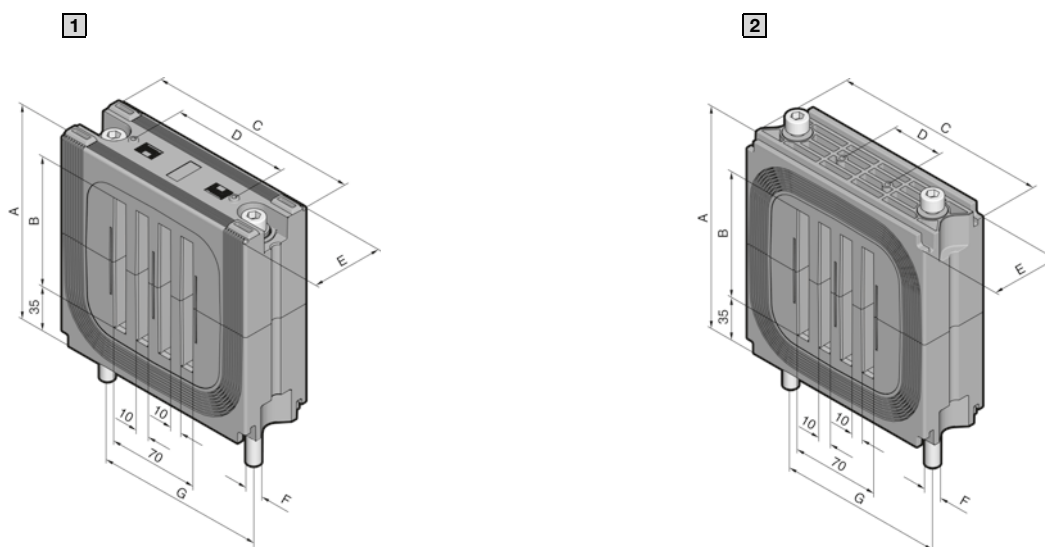


Distribution de courant

Accessoires Flat-PLS

Flat-PLS 60/100



1 Supports de jeux de barres Flat-PLS

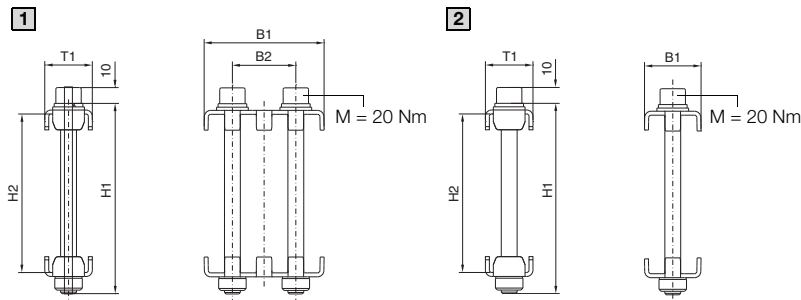
Système	Pour jeux de barres jusqu'à en mm	A en mm	B en mm	C en mm	D en mm	E en mm	F	Couple de serrage	G en mm	Référence SV
Flat-PLS 60	4 x 60 x 10	127,5	60	120	70	50	M8	8 Nm	100	9676.002
Flat-PLS 100	4 x 100 x 10	162,5	100	165	90	55	M10	9 Nm	125	9676.004

2 Supports de jeux de barres Flat-PLS pour barres stabilisatrices

Système	Pour jeux de barres jusqu'à en mm	A en mm	B en mm	C en mm	D en mm	E en mm	F	Couple de serrage	G en mm	Référence SV
Flat-PLS 60	4 x 60 x 10	130	60	120	70	50	M8	10 Nm	100	9676.020
Flat-PLS 100	4 x 100 x 10	170	100	165	90	55	M10	12 Nm	125	9676.021

Flat-PLS 60/100

Crampon de jeux de barres

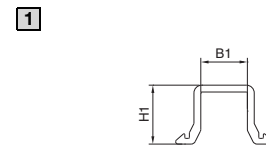


Référence SV	B1 en mm	B2 en mm	H1	H2	T1 en mm
9676.017 [2]	35,7	–	1)	+2/-3 ²⁾	30
9676.019 [1]	75,7	40	1)	+2/-3 ²⁾	30

1) Longueur de la vis à commander en supplément

2) A partir de la vis souhaitée $H2 = H1 - 20$ ($H1 \triangleq$ longueur de vis)

Gaine de protection des arêtes sans écartement

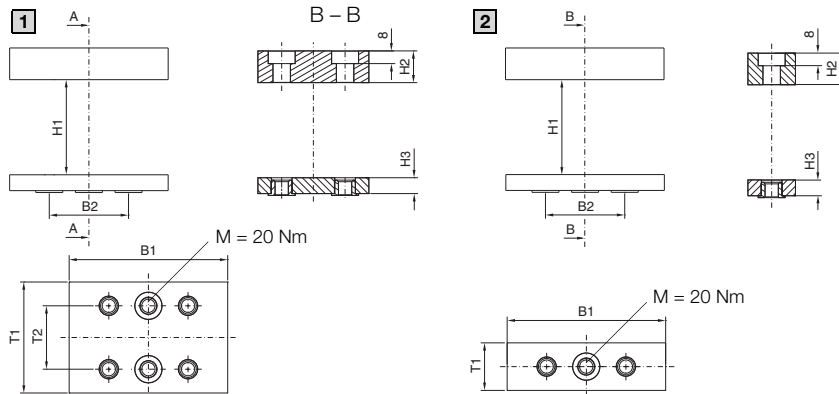


Référence SV	B1 en mm	H1 en mm
9676.041 [1]	10,2	12,9

B = Largeur, T = Profondeur

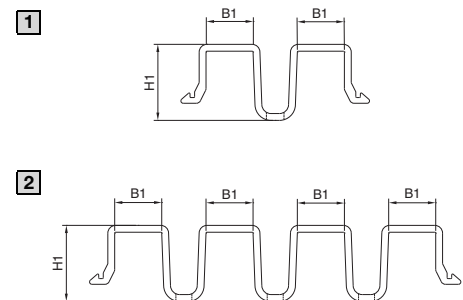
Pièces de contact

A - A



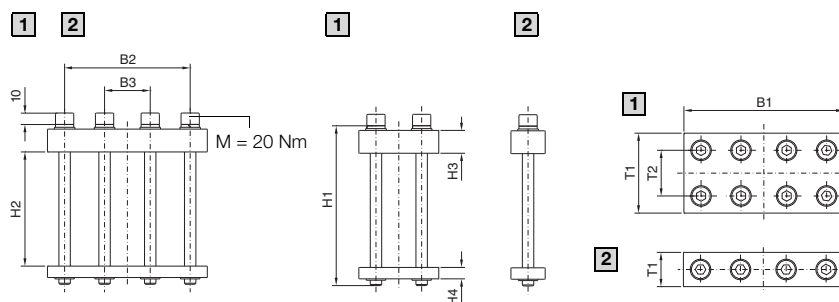
Référence SV	B1 en mm	B2 en mm	H1 en mm	H2 en mm	H3 en mm	T1 en mm	T2 en mm
9676.526 [2]	60	36	40 - 100	20	10	30	–
9676.546 [1]	60	36	40 - 100	20	10	70	40
9676.528 [2]	80	50	40 - 100	20	10	30	–
9676.548 [1]	80	50	40 - 100	20	10	70	40
9676.520 [2]	100	50	40 - 100	20	10	30	–
9676.540 [1]	100	50	40 - 100	20	10	70	40

Gaine de protection des arêtes avec écartement



Référence SV	B1 en mm	H1 en mm
9676.052 [1]	10,3	16,6
9676.054 [2]	10,3	16,6

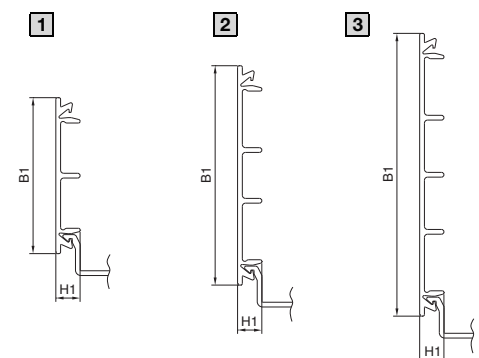
Eléments de jonction longitudinaux



Référence SV	B1 en mm	B2 en mm	B3 en mm	H1 en mm	H2 en mm	H3 en mm	H4 en mm	T1 en mm	T2 en mm
9676.621 [2]	140	110	40	1)	H1 - 40	20	10	30	–
9676.641 [1]	140	110	40	1)	H1 - 40	20	10	70	40

1) Longueur de la vis à commander en supplément

Gaine de protection latérale



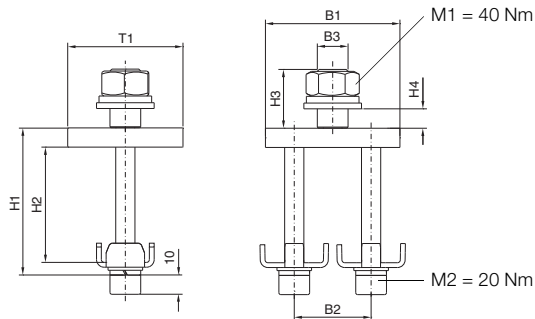
Référence SV	B1 en mm	H1 en mm
9676.056 [1]	49,2	7,6
9676.058 [2]	69,2	7,6
9676.059 [3]	89,2	7,6

Distribution de courant

Accessoires Flat-PLS

Flat-PLS 60/100

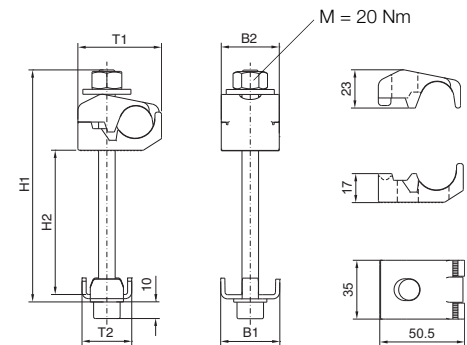
Plaque de raccordement avec boulons M12/M16



Référence SV	B1 en mm	B2 en mm	B3 en mm	H1	H2 en mm	H3 en mm	H4 en mm	T1 en mm
9676.700	70	40	M12	¹⁾	H1 - 21,5	30,6	15,6	60

¹⁾ Longueur de la vis à commander en supplément

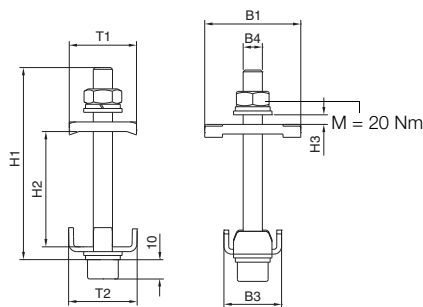
Borne de raccordement direct



Référence SV	B1 en mm	B2 en mm	H1	H2 en mm	T1 en mm	T2 en mm
9676.730	35,7	35	¹⁾	H1 - 60	50,5	30

¹⁾ Longueur de la vis à commander en supplément

Plaque de raccordement avec boulon M10

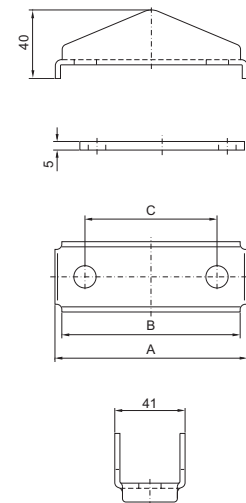


Référence SV	B1 en mm	B2 en mm	B3 en mm	B4 en mm	B5 en mm	H1	H2 en mm	H3 en mm	T1 en mm	T2 en mm
9676.710	50	-	30	M10	-	¹⁾	H1 - 40	5	35	35,7

¹⁾ Longueur de la vis à commander en supplément

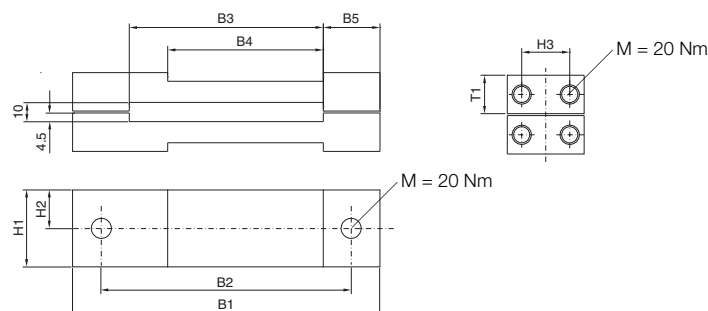
B = Largeur, T = Profondeur

Plaques de raccordement pour barres de cuivre lamellées



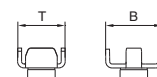
Référence SV	A en mm	B en mm	C en mm	Couple de serrage
9676.747	81	73	46	20 Nm
9676.748	112	104	77	25 Nm
9676.749	149	141	114	30 Nm

Blocs de serrage pour jeux de barres de distribution



Référence SV	B1 en mm	B2 en mm	B3 en mm	B4 en mm	B5 en mm	H1 en mm	H2 en mm	H3 en mm	T1 en mm
9674.485	160	130	61	51	29,5	40	20	25	20
9674.488	160	130	101	81	29,5	40	20	25	20

Griffe avec écrou serti M10



Référence SV	B en mm	T en mm	Couple de serrage
9676.832	37,5	30	20 Nm