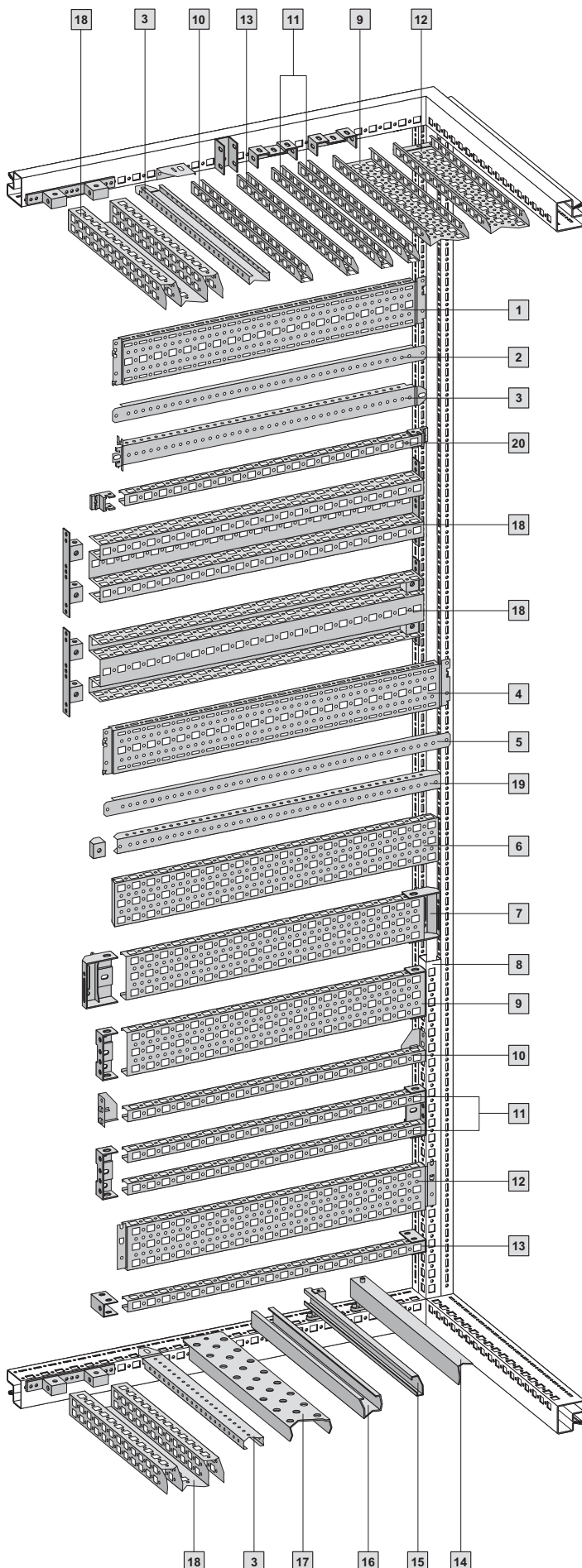


Systemopbygning

Indvendig udbygning



Topudbygning

Montage af chassis og skinner på de vandrette skabsprofiler kan ske både i bredden og i dybden.

Udbygningstilbehør

- 1 TS systemchassis 17 x 73 mm til det ydre montageniveau
- 2 TS montagestag til det ydre niveau
- 3 TS montageskinne 18 x 38 mm¹⁾ til
 - Det ydre niveau
 - Horisontale skabsprofiler
 - Adapterskinne til PS kompatibilitet
- 4 TS systemchassis 17 x 73 mm til det indre montageniveau
- 5 TS montagestag til det indre niveau
- 6 TS systemchassis 23 x 73 mm til det indre montageniveau
- 7 PS montagechassis 23 x 73 mm med kombiholdestykke TS (alternativt med en eller to montageskinner 23 x 23 mm)
- 8 Adapterskinne til PS kompatibilitet
- 9 PS montagechassis 23 x 73 mm med kombiholdestykke PS
- 10 PS montageskinne 23 x 23 mm med holde vinkel
- 11 PS montageskinner 23 x 23 mm med kombiholdestykke PS (alternativt med en eller to montageskinner 23 x 23 mm)
- 12 PS systemchassis 23 x 73 mm
- 13 PS montageskinne 23 x 23 mm med montageholdestykke PS
- 14 Kabelafastningsskinner
- 15 C-profilskinner 30/15 med holde- eller afstandsstykke
- 16 Systembæreskinner
- 17 Bæreskinne
- 18 TS montagechassis 45 x 88 mm
- 19 TS montageskinne 25 x 38 mm med indstiksmøtrik
- 20 PS montageskinne 23 x 23 mm med montageholdestykke TS

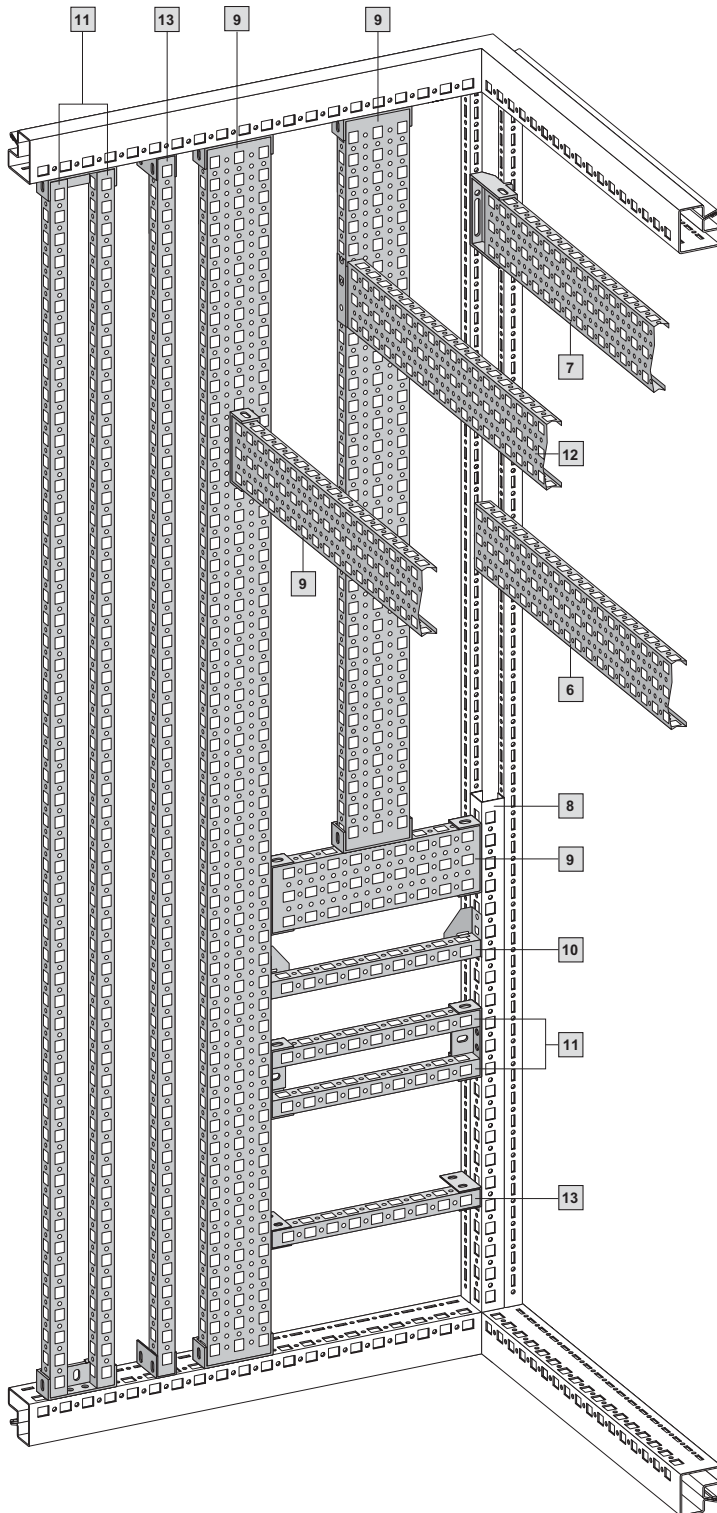
¹⁾ To TS montageskinner 18 x 38 mm er indeholdt i leveringsomfanget for skabe med montageplade som indbygningshjælp. Efter indbygning af montagepladen kan TS montageskinne, som vist her, indsættes.

Bundudbygning

Montage af chassis og skinner på de vandrette skabsprofiler kan ske både i bredden og i dybden.

På ethvert punkt i TS 8 skabsrummet kan der monteres et beslag. Og ikke kun med horisontale skinneindbygninger direkte mellem TS profilerne; ved at kombinere lodrette og

vandrette skinner kan man skabe ethvert ønsket montageniveau i bredden, højden og dybden.



Vertikale montageniveauer – PS kompatible

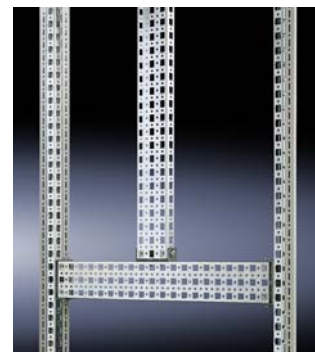


Grundlaget for montageniveau nr. to over hele skabshøjden kan hurtigt opbygges, f.eks. med to PS montagechassiser 23 x 73 mm **9**. Mellem disse to chassiser kan der påbygges med PS montageskinner **10**, **11** og **13**, med PS montagechassis **9** og PS systemchassis **12**. Ved anvendelse af adapterskinne til PS kompatibilitet **8** er der mulighed for problemfri udbygning over en delhøjde eller ved tilsvarende skabsdimensioner også over en delbredde eller -dybde.

Udbygningstilbehør

(forløbende nummerering fra tegning side 5-108, side 1)

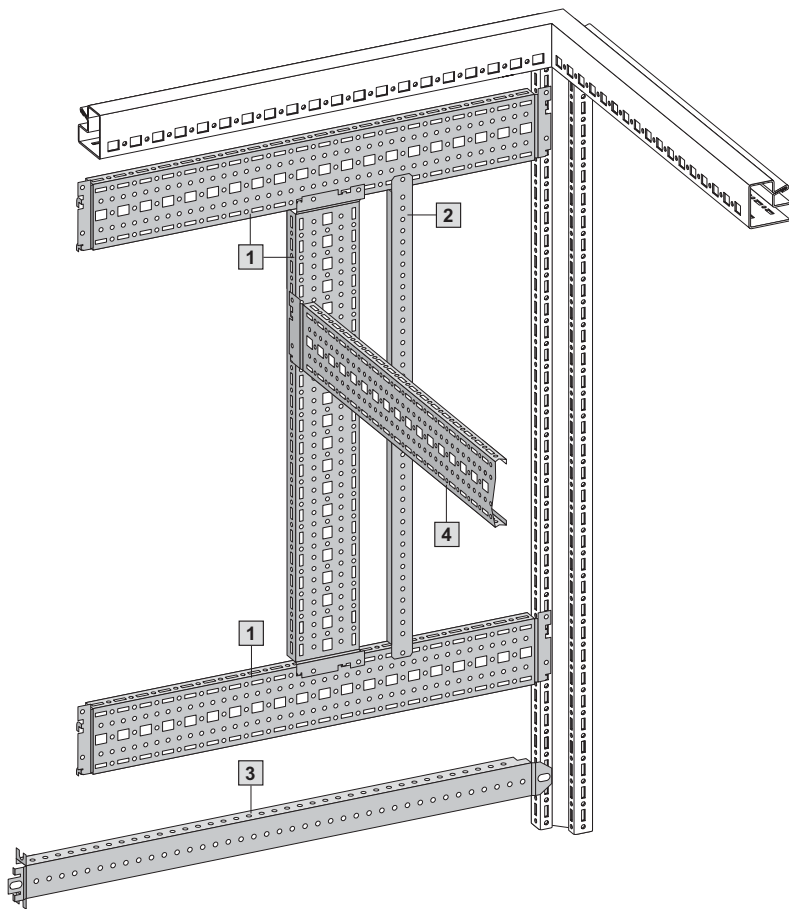
- | | |
|-----------|--|
| 6 | TS systemchassis 23 x 73 mm til det indre montageniveau |
| 7 | PS montagechassis 23 x 73 mm med kombiholdestykke TS (alternativt med en eller to montageskinner 23 x 23 mm) |
| 8 | Adapterskinne til PS kompatibilitet |
| 9 | PS montagechassis 23 x 73 mm med kombiholdestykke PS |
| 10 | PS montageskinne 23 x 23 mm med holdeinkel |
| 11 | PS montageskinner 23 x 23 mm med kombiholdestykke PS (alternativt med en eller to montageskinner 23 x 23 mm) |
| 12 | PS systemchassis 23 x 73 mm |
| 13 | PS montageskinne 23 x 23 mm med montageholdestykke PS |



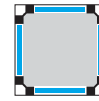
Hvis der monteres PS montageskinner eller PS montagechassis lodret på top- eller bundramme, kræves der ligeledes en PS skinne til vandret opdeling.

Systemopbygning

Indvendig udbygning



Vertikalt ydre montageniveau

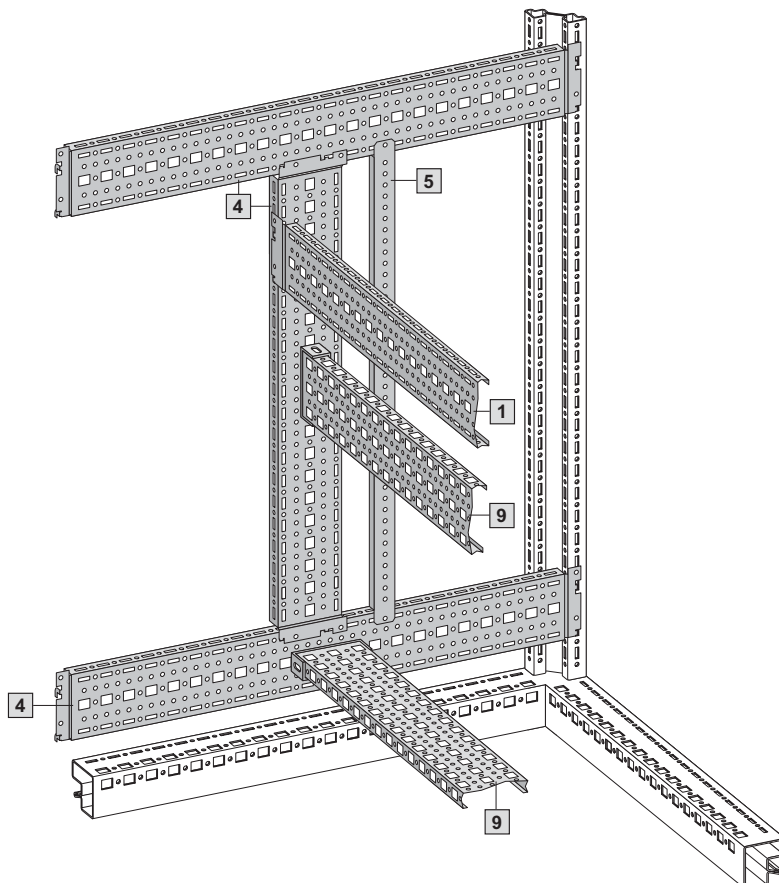


Optimal pladsudnyttelse og absolut hurtig montage takket være direkte montage af TS systemchassis på TS 8 vertikalprofilens ydre niveau. Klikkes på plads og fikseres – det er det hele!

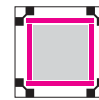
Udbygningstilbehør
(forløbende nummerering fra tegning side 5-108, side 1)

- 1 TS systemchassis 17 x 73 mm til det ydre montageniveau
- 2 TS montageslag til det ydre niveau
- 3 TS montageskinne 18 x 38 mm¹⁾ til
 - Det ydre niveau
 - Horisontale skabsprofiler
 - Adapterskinne til PS kompatibilitet
- 4 TS systemchassis 17 x 73 mm til det indre montage-niveau

¹⁾ To TS montageskinner 18 x 38 mm er indeholdt i leveringsomfanget for skabe med montageplade som indbygningshjælp. Efter indbygning af montagepladen kan TS montageskinne, som vist her, indsættes.



Vertikalt indre montageniveau



Den særskilte udnyttelse af TS 8 vertikalprofilens indre niveau, uafhængigt af det ydre niveau, giver yderligere muligheder. Selv i ét skab kan alle udbygningssystemer suppleres perfekt til fuldstændig nye kundespecifikke løsninger. Endelig uendelige muligheder!

Klikkes på plads, fikseres, færdig! Absolut hurtig montage takket være direkte montage af TS systemchassis på TS 8 vertikalprofilens indre niveau.

Udbygningstilbehør
(forløbende nummerering fra tegning side 5-108, side 1)

- 1 TS systemchassis 17 x 73 mm til det ydre montageniveau
- 4 TS systemchassis 17 x 73 mm til det indre montage-niveau
- 5 TS montageslag til det indre niveau
- 9 PS montagechassis 23 x 73 mm med kombi-holdestykke PS

