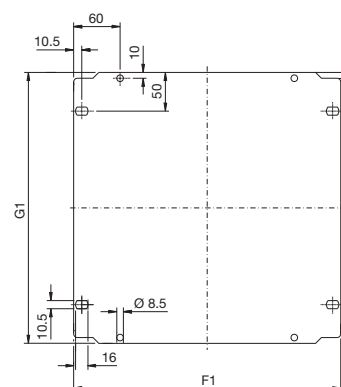
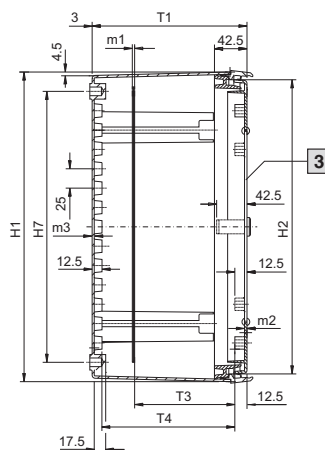
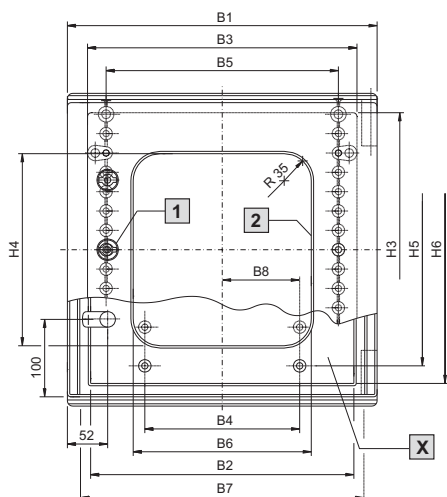


Kunststofkasser KS

KS 1423.500, KS 1432.500
med kun én vridelås i midten

Montageplade



B7 = Breddefaststand mellem vægmontagehuller

H7 = Højdefaststand mellem vægmontagehuller

1 Kun KS 1423.500, KS 1432.500

2 Observationsvindue kun ved KS 1448.500, KS 1449.500, KS 1454.500, KS 1467.500

3 Materialetykkelse observationsvindue: 3 mm

X Set fra inderside af låge

Best.nr. KS	Breddemål mm							Højdemål mm							Dybdemål mm			Materialetykkelse mm			Montage- plade mm		
	B1	B2	B3	B4	B5	B6 ¹⁾	B7	B8	H1	H2	H3	H4 ¹⁾	H5	H6	H7	T1	T3	T4	m1	m2	m3	F1	G1
1423.500	200	140	150	-	100	-	150	25	300	280	256	-	200	245	250	150	80 - 110/117	119	2,0	3,0	3,0	145	250
1432.500	250	190	200	75	150	-	200	50	350	330	306	-	250	295	300	150	80 - 110/117	119	2,0	3,0	3,0	195	300
1434.500	300	240	249	100	200	-	250	50	400	380	355	-	300	345	350	200	80 - 160/167	169	2,0	3,0	3,0	245	350
1444.500/ 1448.500	400	340	348	200	300	230	350	100	400	380	354	250	300	345	350	200	80 - 159/166	168,5	2,5	3,2	3,2	345	350
1446.500/ 1449.500	400	340	348	200	300	230	350	100	600	580	554	450	500	545	550	200	80 - 158/165	168	2,5	3,5	3,5	345	550
1466.500/ 1467.500	600	540	548	400	500	430	550	200	600	580	554	450	500	545	550	200	80 - 158/165	168	2,5	3,5	3,5	545	550
1453.500/ 1454.500	500	440	434	300	400	330	450	150	500	480	454	350	400	445	450	300	80 - 258/265	268	2,5	3,5	3,5	417	450

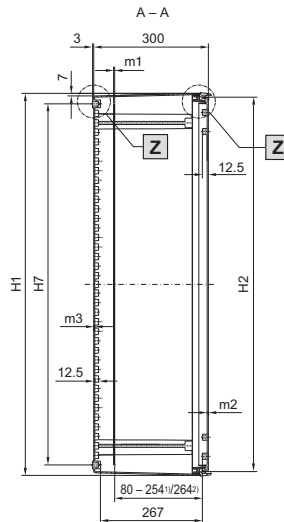
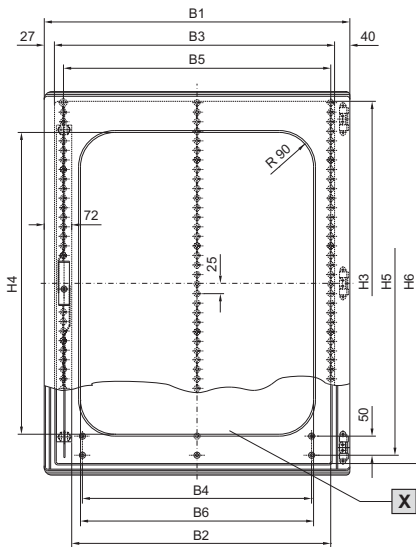
¹⁾ Kun ved skabe med observationsvindue

Skabe

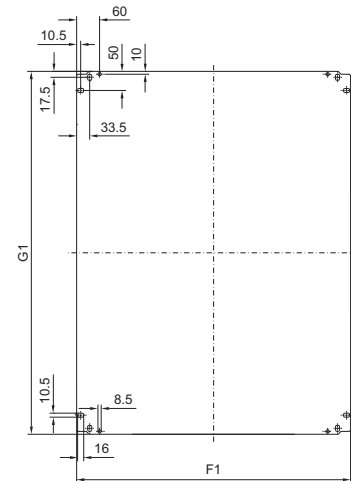
Kompaktavler

Kunststofkasser KS

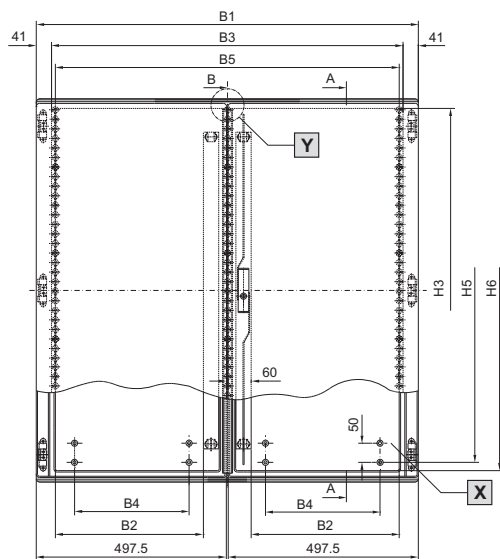
KS 1469.500/KS 1479.500
KS 1468.500/KS 1480.500 uden observationsvindue



Montageplade

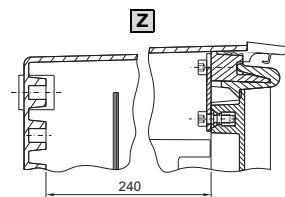
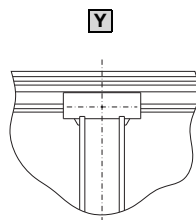


1400.500



- Trinløst med montageplade-dybdejustering KS 1491.000
 - Ved montage på tapskrue direkte på indpresningsmøtrik
- B7 = Breddeafstand mellem vægmontagehuller
H7 = Højdeafstand mellem vægmontagehuller

- X Set fra inderside af låge
- Y Indskruet midtersprosse ved KS 1400.500
- Z Afstand fra montagehuller til midtersprosse



Best.nr. KS	Breddemål mm							Højdemål mm							Materialetykkelse mm			Montageplade mm	
	B1	B2	B3	B4	B5	B6 ¹⁾	B7	H1	H2	H3	H4 ¹⁾	H5	H6	H7	m1	m2	m3	G1	F1
1468.500/1469.500	600	485	533	400	500	410	550	800	780	753	590	700	740	750	3	3,7	3,7	750	517
1479.500/1480.500	800	685	733	600	700	610	750	1000	980	953	790	900	940	950	3	3,7	4,0	950	717
1400.500	1000	387	918	300	900	-	950	1000	980	952	-	900	940	950	3	3,5	4,0	950	917

¹⁾ Kun ved skabe med observationsvindue.