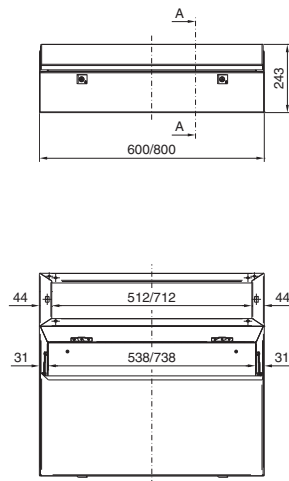
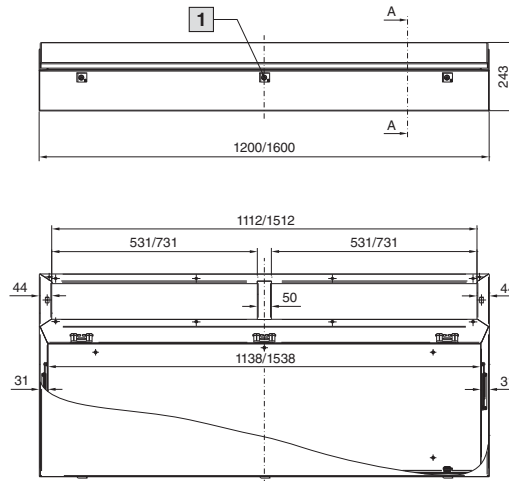


### Pultoverdele

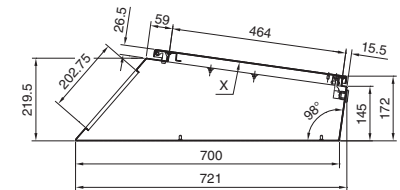
Bredde 600/800 mm  
TP 6720.500, TP 6721.500



Bredde 1200/1600 mm  
TP 6722.500, TP 6723.500



Sektion A – A

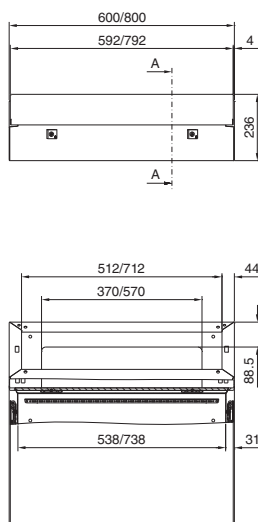


1 Kun ved bredde 1600 mm

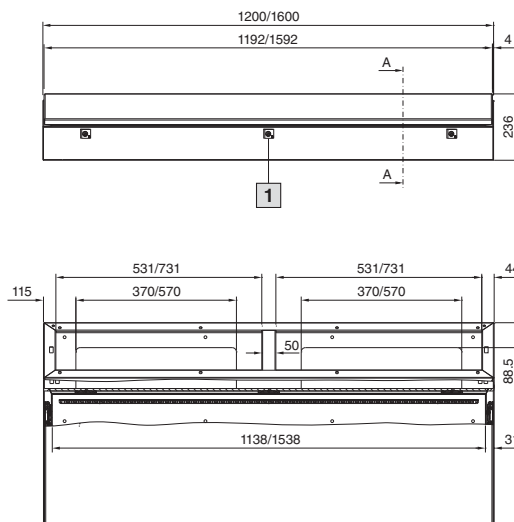
**Bemærk:**  
– Set fra X, se side 2

### Pultmidterdele, forberedt til pultoverdel

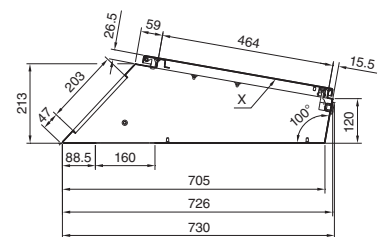
Bredde 600/800 mm  
TP 6714.500, TP 6715.500



Bredde 1200/1600 mm  
TP 6716.500, TP 6717.500



Sektion A – A



1 Kun ved bredde 1600 mm

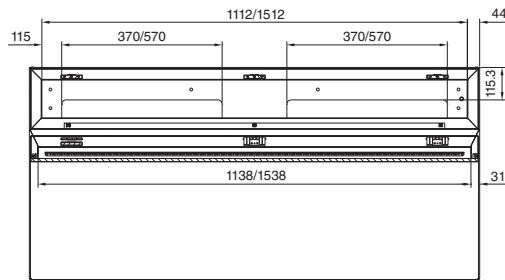
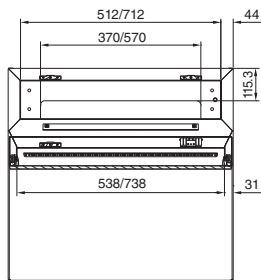
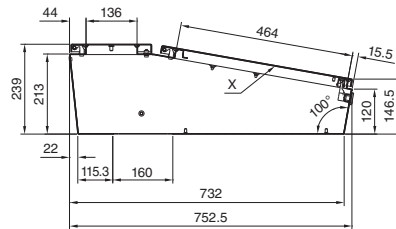
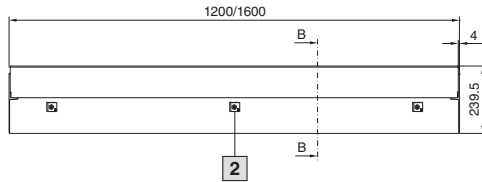
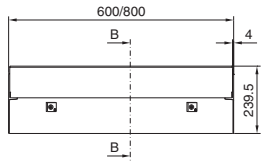
**Bemærk:**  
– Set fra X, se side 2

### Pultmidterdele, hængslet med låg bagtil

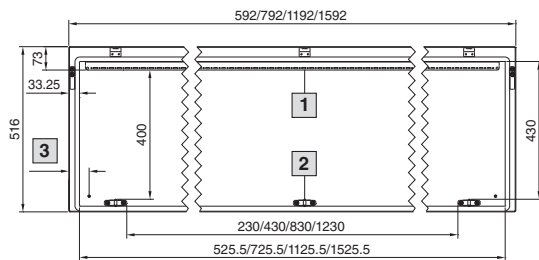
Bredde 600/800 mm  
TP 6710.500, TP 6711.500

Bredde 1200/1600 mm  
TP 6712.500, TP 6713.500

Sektion A – A



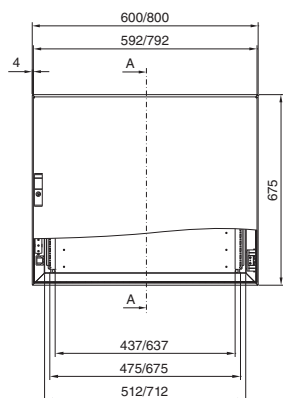
Set fra X



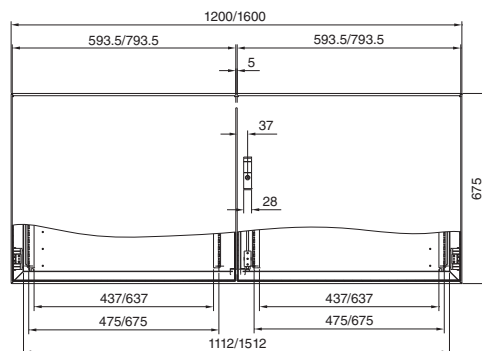
- 1** Bortfaldet ved bredde 600/800 mm
- 2** Kun ved bredde 1600 mm
- 3** Bredde = 600/800/1200 = 63,5 mm  
Bredde = 1600/163,5 mm

### Pultunderdele, dybde 400 mm

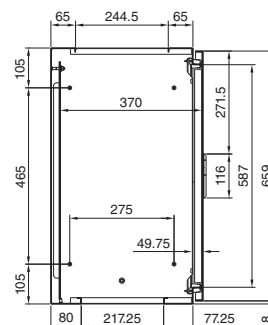
Bredde 600/800 mm  
TP 6700.500, TP 6701.500



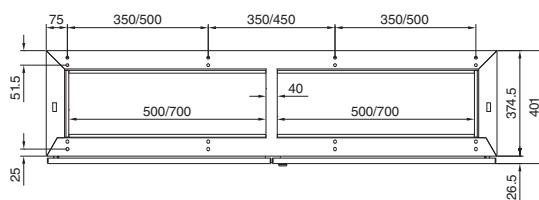
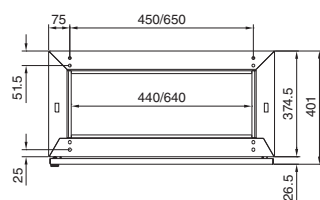
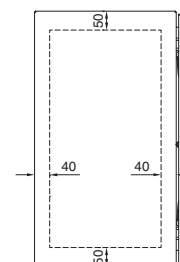
Bredde 1200/1600 mm  
TP 6702.500, TP 6703.500



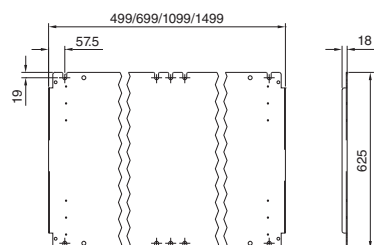
Sektion A - A



Montageudskæring

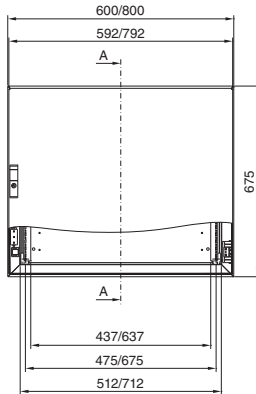


Montageplade

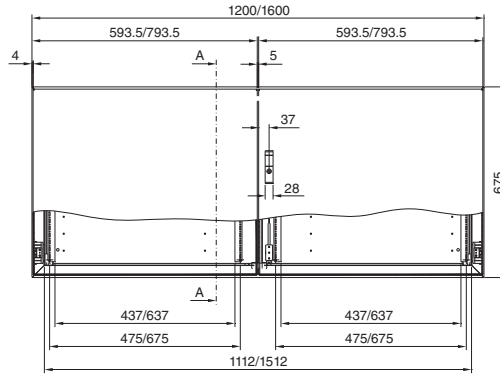


### Pultunderdele, dybde 500 mm

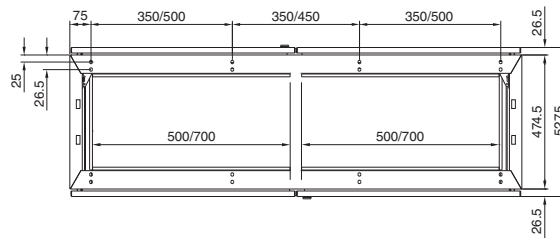
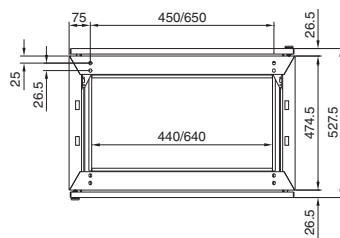
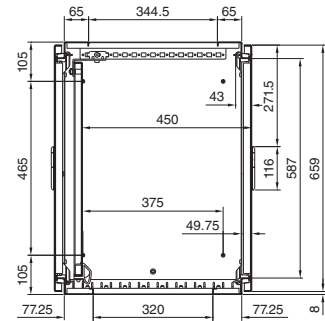
Bredde 600/800 mm  
TP 6704.500, TP 6705.500



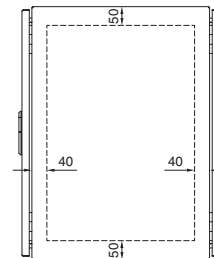
Bredde 1200/1600 mm  
TP 6706.500, TP 6707.500



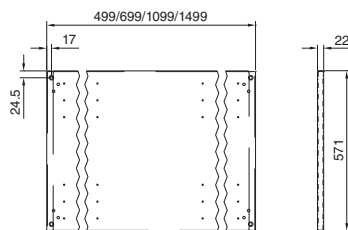
Sektion A – A



Montageudskæring

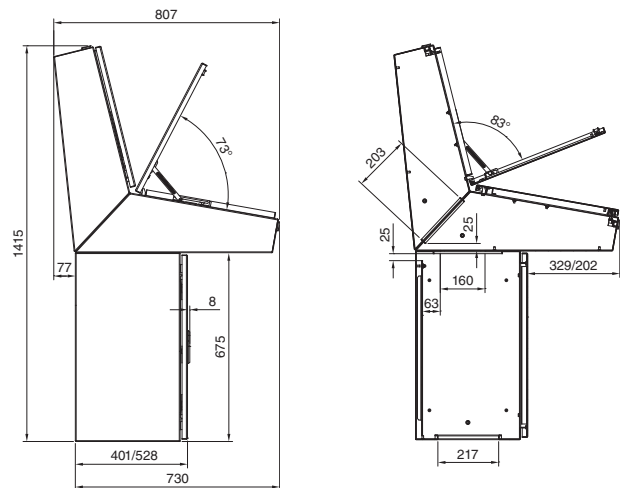


Montageplade

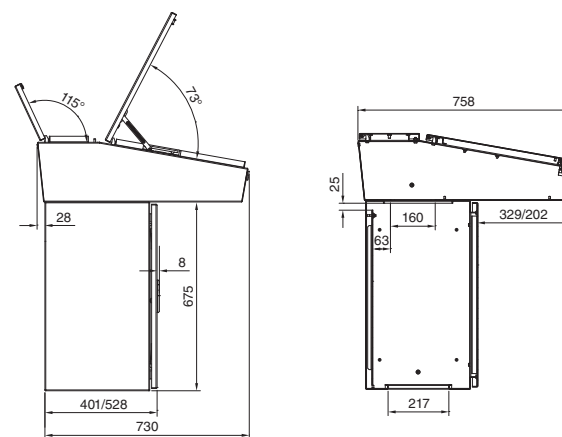


### Kombinationsmuligheder

Opbygning 3-delt



Opbygning 2-delt



Opbygning udelt

