

# Skabe

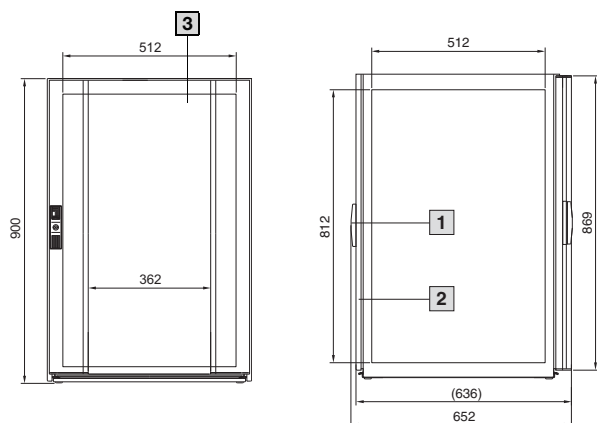
## Industrial Workstations

### Skabe

		Best.nr. IW	B/T mm	6900.000	6900.100	6900.400	6900.410	6901.100
			600/600	900	900	900	900	1000
Leveringsomfang	Type	Materiale	Farve RAL					
Kabinet	Rammekonstruktion med sideplader, skrømonteret indefra	Stålplade, 1,5 mm	7035 struktur	■	■	■	■	■
	Bund med flangeplade til kabelindføring							
	Nivelleringsfødder til udligning af ujævnheder i gulvet							
Panel foroven	Til øvre afslutning af kabinettet	Plast iht. UL 94-V0	7035/7015	-	-	-	-	■
Tastaturskuffe	Skuffekabinet	Stålplade, 1,5 mm	7035	-	-	-	-	■
	Udtræk med kabelbøjle samt musepladeudtræk og tastaturbøjle							
	Panel med gribekant, klappet ind som håndledsstøtte, med lås nr. 3524 E	Plast iht. UL 94-V0	7035/7015/9006					
Foranhængt skuffe	Skuffebakke, monteret med skuffepanel og teleskopskinner	Stålplade, 1,5 mm	7035	-	-	■	-	-
	Udtræk med kabelbøjle samt musepladeudtræk	Stålplade, 1,5 mm	7035	-	-	-	■	-
	Skuffepanel med gribekant, lås nr. 3524 E	Plast iht. UL 94-V0	7035/7015/9006	-	-	■	■	-
Designlåge	Vertikale sprosser med stanglås og dobbeltkamindsats, højrehængslet	Aluprofil	7035	■	■	■	■	■
	Låge eller indbygningsplade, lukket	Stålplade, 1,5 mm	7015	■	■	■	■	■
Bordplade	Lukket	Spånplade, plastlamineret på begge sider og med limet plastkant	Svarende til 7035 Limet plastkant: Svarende til 7015	-	-	-	-	■
Bagplade	Skruesamlet indefra	Stålplade, 1,5 mm	7035 struktur	■	-	-	-	-
Baglåge	Med stanglås og dobbeltkamindsats, højrehængslet	Stålplade, 1,5 mm	7035 struktur	-	■	■	■	■

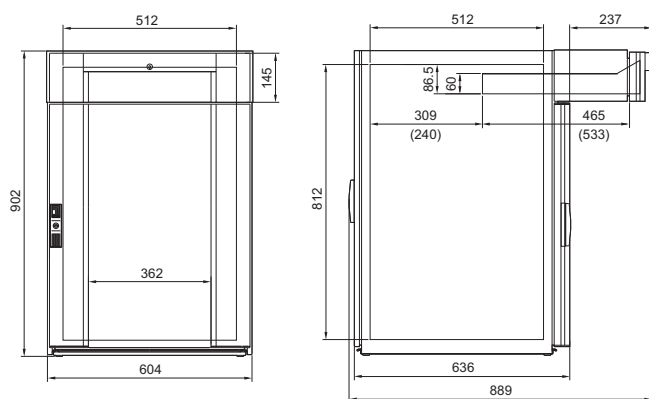
### Skabe

Skab  
IW 6900.000, IW 6900.100



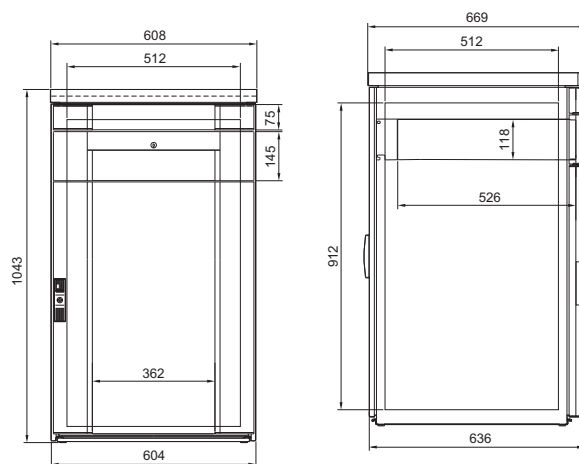
- 1 Baglåde ved IW 6900.100
- 2 Bagplade ved IW 6900.000, mål i parentes
- 3 Designlåde ved IW 6900.000, IW 6900.100

Skab  
IW 6900.400, IW 6900.410

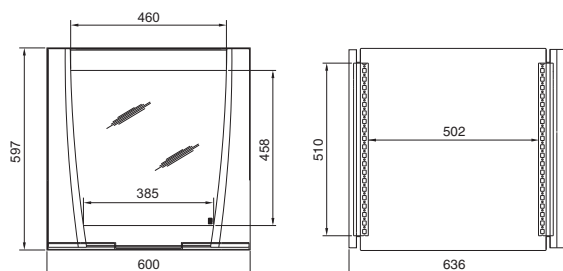


Mål i parentes kun for IW 6900.410

Skab  
IW 6901.100

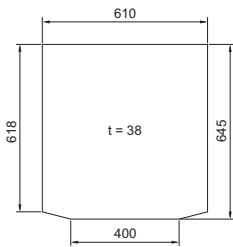


Monitorkabinet  
IW 6902.500

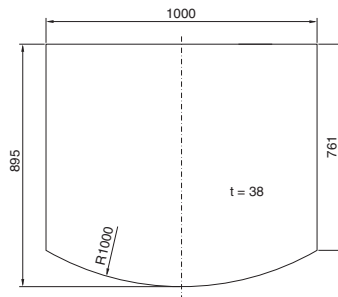


### Bordplader

Bordplade, lille  
IW 6902.300



Bordplade  
IW 6902.100



Bordplade, forberedt til standerfod  
IW 6902.310

