
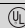



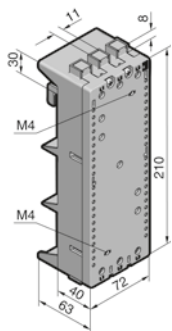
Strømfordeling


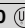
RiLine skinneresystemer (60 mm)

CB-komponentadapters

Mærkestrøm maks. 100 – 125 A, 3-polede

3-polede, til 60 mm skinneresystemer			
Bemærk:			
– Montagepositioner for universel komponentopbygning, se kapitel 2-112, side 4			
– Tekniske informationer om tilslutning af leder og lederforbindelser, se kapitel 2-101, side 4			
Godkendelser:			
 US LISTED E191125			
Mærkestrøm, maks.	IEC	100 A	100 A
	UL	100 A	100 A
Mærkespænding	IEC	690 V AC	690 V AC
	UL	600 V AC	600 V AC
Ledningsafgang		Foroven	Forneden
Best.nr. SV		9342.400 	9342.410 



125 A	125 A	125 A	125 A
125 A	125 A	125 A	125 A
690 V AC	690 V AC	690 V AC	690 V AC
600 V AC	600 V AC	600 V AC	600 V AC
Foroven	Foroven	Forneden	Forneden
9342.540 	9342.550 		

Montagedata for applikationer efter IEC (DIN EN)

Tilspændingsmoment Nm		
– Skinnemontage	2	2
– Ledertilslutningsskrue	3	3
– Koblingsenhedsmontage	1,5	1,5
Tilslutning af rundledere mm ²	10 – 35	10 – 35
Klemplads til lamelkobberskinner B x H mm	10 x 7,8	10 x 7,8

6	6
12	12
1,5	1,5
35 – 120	35 – 120
18,5 x 15,5	18,5 x 15,5

Montagedata for UL-applikationer

Tilspændingsmoment Nm		
– Skinnemontage	2	2
– Ledertilslutningsskrue	5	5
– Koblingsenhedsmontage	1,5	1,5
Tilslutning af rundledere	AWG 2 – 6	AWG 2 – 6
Tilslutning af lamelkobberskinner mm	–	–

6	6
12	12
1,5	1,5
AWG 2 – MCM 250	AWG 2 – MCM 250
10 x 15,5 x 0,8 ¹⁾	10 x 15,5 x 0,8 ¹⁾

Materialedata

Kontaktbane	E-Cu, forniklet	■	■
Tilslutningsklemme	Stålplade, galvaniseret	■	■
	Messing, forniklet	–	–

■	■
–	–
■	■

¹⁾ Antal lameller x lamelbredde x lameltykkelse

CB-komponentadaptere

Mærkestrøm maks. 160 – 250 A, 3-polede

3-polede, til 60 mm skinnesystemer		
Bemærk: – Montagepositioner for universel komponentopbygning, se kapitel 2-112, side 4 – Tekniske informationer om tilslutning af leder og lederforbindelser, se kapitel 2-101, side 4		
Mærkestrøm, maks.	160 A	160 A
Mærkespænding	690 V AC	690 V AC
Ledningsafgang	Foroven	Forneden
Best.nr. SV	9342.500	9342.510

Montagedata for applikationer efter IEC (DIN EN)

Tilspændingsmoment Nm		
– Skinnemontage	6	6
– Ledertilslutningsskrue	12	12
– Koblingsenhedsmontage	1,5	1,5
Tilslutning af rundledere mm ²	35 – 120	35 – 120
Klemplads til lamelkobberskinner B x H mm	18,5 x 15,5	18,5 x 15,5

Materialedata

Kontaktbane: E-Cu, forniklet	■	■
Ledertilslutningsklemme: Messing, forniklet	■	■

3-polede, til 60 mm skinnesystemer		
Bemærk: – Montagepositioner for universel komponentopbygning, se kapitel 2-112, side 4		
Mærkestrøm, maks.	250 A	250 A
Mærkespænding	690 V AC	690 V AC
Med lamertilslutning mm ¹⁾	18 x 18 x 0,3	18 x 18 x 0,3
Ledningsafgang	Foroven	Forneden
Best.nr. SV	9345.600	9345.610

Montagedata for applikationer efter IEC (DIN EN)

Tilspændingsmoment Nm		
– Skinnemontage	6	6
– Komponentmontage	1,5	1,5

Materialedata

Kontaktbane: E-Cu	■	■
-------------------	---	---

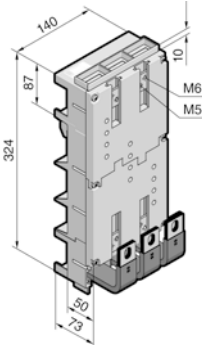
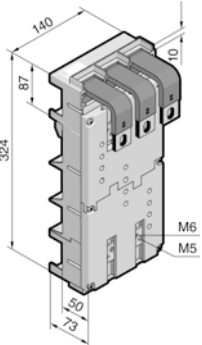
¹⁾ Antal lameller x lamelbredde x lameltykkelse

Strømfordeling

RiLine skinneresystemer (60 mm)

CB-komponentadaptere

Mærkestrøm maks. 400 – 630 A, 3-polede

3-polede, til 60 mm skinneresystemer					
Bemærk: – Montagepositioner for universel komponentopbygning, se kapitel 2-112, side 4					
Mærkestrøm, maks.	IEC	400 A	630 A	400 A	630 A
	UL	400 A	600 A	400 A	600 A
Mærkespænding	IEC	690 V AC	690 V AC	690 V AC	690 V AC
	UL	600 V AC	600 V AC	600 V AC	600 V AC
Med lameltlslutning mm ¹⁾		20 x 29 x 0,3	32 x 29 x 0,3	20 x 29 x 0,3	32 x 29 x 0,3
Ledningsafgang		Foroven	Foroven	Forneden	Forneden
Best.nr. SV		9345.720	9345.700	9345.730	9345.710

Montagedata for applikationer efter IEC (DIN EN)

Tilspændingsmoment Nm	– Skinnemontage	14	14	14	14
	– Komponentmontage	2,5	2,5	2,5	2,5

Materialedata

Kontaktbane: E-Cu	■	■	■	■
-------------------	---	---	---	---

¹⁾ Antal lameller x lamelbredde x lameltykkelse

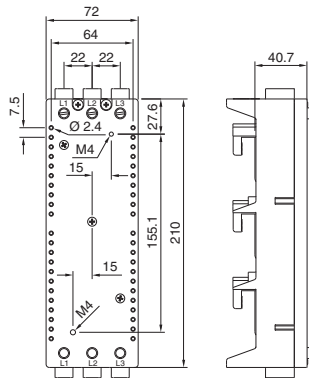
CB-komponentadaptere

Ud over til direkte bestykning af CB-komponentadaptere med de effektafbrydere, som er anført i håndbogen, kan de også anvendes til individuel bestykning med koblingsenheder.

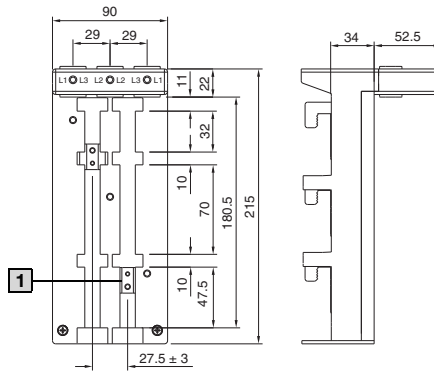
- I den forbindelse skal det sikres, at
- Koblingsenhedens montagepunkter er inden for tilslutningsgevindenes indstillingsområde.
 - Koblingsenheden mht. udvendige dimensioner og tilslutningsområde kan monteres på adapteren.

De efterfølgende detaljetegninger kan anvendes til kontrol af den ønskede montageposition.

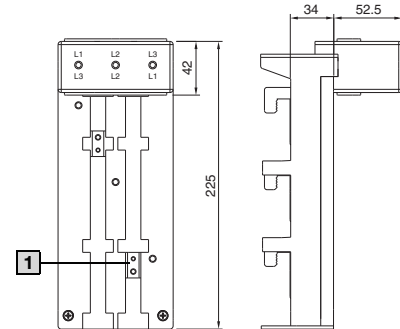
SV 9342.400/.410



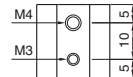
SV 9342.500/.510



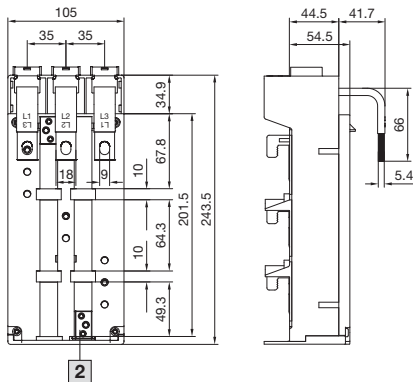
SV 9342.540/.550
Svarende til SV 9342.500/.510



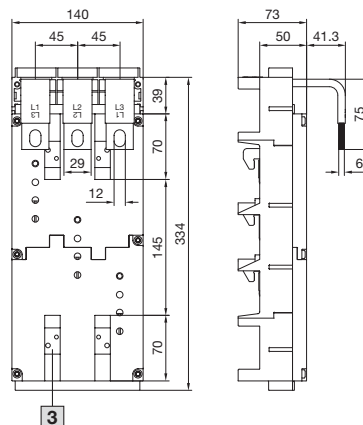
1 Tilslutningsgevind
SV 9342.560



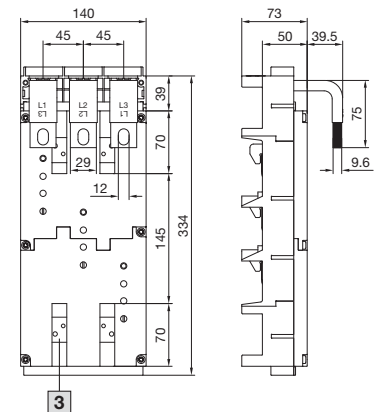
SV 9345.600/.610



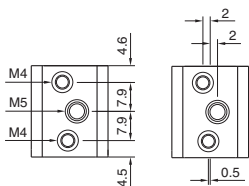
SV 9345.700/.720



SV 9345.710/.730



2 Tilslutningsgevind
SV 9342.640



3 Tilslutningsgevind
SV 9342.720

