
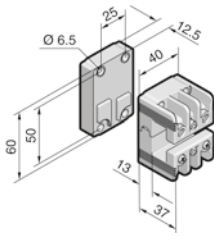
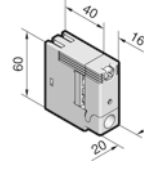
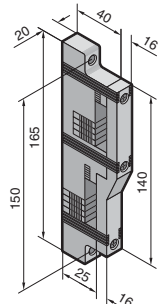


### Skinneholdere 1- og 2-polede

<b>Bemærk:</b> <b>SV 9340.030/SV 9342.030</b> – Skinneholderne kan sammenbygges til montage af flerpolede systemer med 60 mm skinnecenterafstand – UL-godkendelse kun gyldig i forbindelse med AC-applikationer  <b>Godkendelser:</b>  E191125			
	1-polet	1-polet	2-polet
Skinnecenterafstand mm	–	–	60
Til skinner E-Cu	PLS 1600	–	–
Mærkespænding	1000 V AC 1500 V DC	12 x 5/10 <sup>1)</sup> , 15 x 5 – 30 x 10 mm 1000 V AC 1500 V DC	12 x 5 – 30 x 10 mm 1000 V AC –
PEN/N/PE-holdere	■	■	■
N/PE-holdere	–	–	■
<b>Best.nr. SV</b>	<b>9342.030</b> (UL)	<b>9340.030</b> (UL)	<b>9340.040</b> (UL)

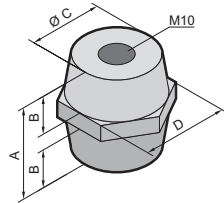
#### Montagedata for applikationer efter IEC (DIN EN)

Tilspændingsmoment Nm	M6 x 20/M6 x 35 <sup>2)</sup>	M5 x 25	M5 x 16
– Montageskrue	5	5	5
– Lågmontage	0,7	3	3

<sup>1)</sup> Ved anvendelse af skinner på 12 x 5/10 mm kræves der endvidere et afstandsstykke SV 9340.090

<sup>2)</sup> 35 mm ved anvendelse af ekstraforhøjning

### Isolatorer

		
Mærkespænding kV	1	1
Driftsfrekvent holdespænding kV	20	37
Stødholdespænding kV	12	12
Krybestrømsbestandighed	DIN EN 60 112, CTI 600	DIN EN 60 112, CTI 600
Trækstyrke kN	12	13
Torsionsstyrke Nm	75	90
Bøjestykke kN	6	6
Tilspændingsmoment Nm	40	40
A mm	40	50
B mm	15	19
Ø C mm	32	42
D mm	SW 36	SW 50
<b>Best.nr. SV</b>	<b>3031.000</b>	<b>3032.000</b>

# Strømfordeling

## RiLine tilbehør: Skinner

### Skinneafdækningsprofiler

<b>Godkendelser:</b> E191125				
Til skinner mm	12/15 x 5	12/15 x 10	12 x 5 - 30 x 10	40 - 60 x 10
Bredde (B) mm	-	-	40,6	70,6
<b>Best.nr. SV</b>	<b>9350.010</b>	<b>9350.060</b>	<b>3092.000</b>	<b>3085.000</b>

### Samlestykker

<b>Godkendelser:</b> E191125			
Til skinner mm	12 x 5 - 15 x 10	20 x 5 - 30 x 10	20 x 5 - 30 x 10
Til anvendelse	Enkelt-samling	Enkelt-samling	Rækkesamling <sup>1)</sup>
<b>Best.nr. SV</b>	<b>9350.075</b>	<b>9320.020</b>	<b>9320.030</b>

#### Montagedata for applikationer efter IEC (DIN EN)/UL

Tilspændingsmoment Nm			
- Skrue M8	5	20	20
- Gevindstift M8	15	-	-
Maks. skinneforskydning	-	4	5

<sup>1)</sup> Fra skab til skab

### PLS samlestykker

<b>Godkendelser:</b> E191125				
Til anvendelse	Enkelt-samling		Rækkesamling <sup>1)</sup>	
Til system	PLS 800	PLS 1600	PLS 800	PLS 1600
<b>Best.nr. SV</b>	<b>3504.000</b>	<b>3514.000</b>	<b>3505.000</b>	<b>3515.000</b>

#### Montagedata for applikationer efter IEC (DIN EN)/UL

Tilspændingsmoment Nm				
- Skrue M8	15	20	15	20
Maks. skinneforskydning	4	5	4	5

<sup>1)</sup> Fra skab til skab

### PLS fleksibelt samlestykke

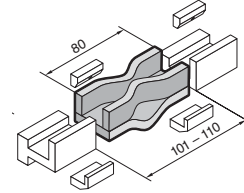
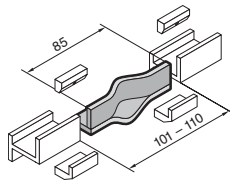
**Bemærk:**

– Ved en temperaturstigning på 30 K sker der en længdeudvidelse i skinnerne på ca. 0,5 mm/m. Det anbefales derfor at anvende et fleksibelt samlestykke til termisk udligning for skinnesektioner > 3600 mm

**Godkendelser:**



E191125



Til system	PLS 800	PLS 1600
<b>Best.nr. SV</b>	<b>9320.060</b>	<b>9320.070</b>
<b>Endvidere kræves</b>		
PLS samlestykker <sup>1)</sup>	3504.000	3514.000

<sup>1)</sup> Til montage af et fleksibelt samlestykke kræves der altid to samlestykker