
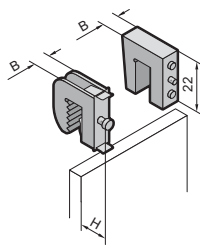














# Strømfordeling

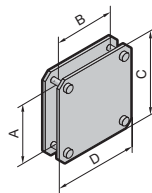
## RiLine tilbehør: Tilslutningsteknik

### Ledertilslutningsklemmer


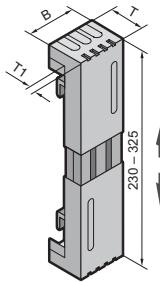





<p><b>Bemærk:</b></p> <ul style="list-style-type: none"> <li>– Maksimal belastning af tilslutningsledninger, se kapitel 2-101, side 5</li> <li>– Tekniske informationer om tilslutning af leder og lederforbindelser, se kapitel 2-101, side 4</li> </ul> <p><b>Godkendelser:</b></p>  <p>E191125</p>							
Til skinnetykkelse mm	Tilslutning af rundledere <sup>1)</sup> mm <sup>2</sup>	Klemlads til lamelkobberskinner B x H mm	Tilspændingsmoment Nm	Bredde (B) mm	Højde (H) mm		Best.nr. SV
					Min.	Maks.	
3 – 5	1 – 4	–	2	8,0	–	–	3550.000 
5	1 – 4	–	2	11,0	17	23	3450.500 
5	2,5 – 16	8 x 8	3	14,0	22	29	3451.500 
5	16 – 50	10,5 x 11	8	18,5	26	39	3452.500 
5	35 – 70	16,5 x 15	12	24,5	39	57	3453.500 
5	70 – 185	22,5 x 20	15	30,5	44	66	3454.500 
6 – 10	1 – 4	–	2	8,0	–	–	3555.000 
10	1 – 4	–	2	11,0	17	23	3455.500 
10	2,5 – 16	8 x 8	3	14,0	22	29	3456.500 
10	16 – 50	10,5 x 11	8	18,5	26	39	3457.500 
10	35 – 70	16,5 x 15	12	24,5	39	57	3458.500 
10	70 – 185	22,5 x 20	15	30,5	44	66	3459.500 

<sup>1)</sup> Ved anvendelse af tynd- eller meget tyndtrådede ledere skal der anvendes ledningstyler

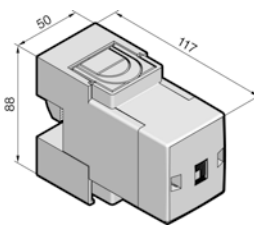
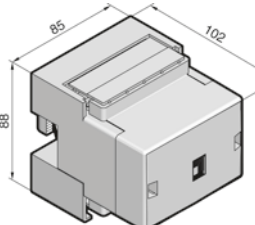
### Pladeklemmer

<p>Til elektromekanisk samling af lamelkobberskinner med skinner af E-Cu</p>							
Til skinner mm	Klemlads til lamelkobberskinner B x H mm	Tilspændingsmoment Nm	Indv. mål		C mm	D mm	Best.nr. SV
			A mm	B mm			
12 x 5 – 30 x 10	34 x 10	8	34	34	55	55	3554.000
40 x 10	34 x 10	8	44	34	65	55	3559.000
50 x 10	34 x 10	8	54	34	75	55	3560.000
50 x 10	54 x 10	8	54	54	75	75	3562.000
60 x 10	34 x 10	8	64	34	85	55	3561.000
60 x 10	54 x 10	8	64	54	85	75	3563.000
80 x 10	65 x 10	8	84	65	105	86	3460.500

### Systemafdækninger

Til 60 og 100 mm skinnedsystemer (3-polede) <b>Godkendelser:</b>  E191125			
Bredde (B) mm	Dybde (T) mm	Dybde (T1) mm	Best.nr. SV
50	80	40	3086.000 
100	80	40	3087.000 
100	110	70	3090.000 
200	80	40	3088.000 
200	110	70	3091.000 

### Tilslutningsblok

<b>Bemærk:</b> - Ved anvendelse af klemmen på 2-polede skinnedsystemer skal klemmen drejes 180° for tilslutning til PE-skinnen - Tekniske informationer om tilslutning af leder og lederforbindelser, se kapitel 2-101, side 4 - Maksimal belastning af tilslutningsledninger, se kapitel 2-101, side 5 - Mærkespænding for DC-applikationer afhænger af skinneplaceringen i skinneholder SV 9340.050, SV 9341.050, SV 9342.050				
	Mærkestrøm, maks.	800 A	1600 A	
	690 V AC	690 V AC		
Mærkespænding	L1 + L2	1000 V DC	1000 V DC	
	L1 + L3	1500 V DC	1500 V DC	
<b>Best.nr. SV</b>	<b>9342.311</b>	<b>9342.321</b>		

#### Montagedata for applikationer efter IEC (DIN EN)

Ledertilslutning Cu mm <sup>2</sup>		
- f med ledningstyppe	95 – 185 <sup>1)</sup>	-
- rm	95 – 300	-
Klemplads til lamelkobberskinner B x H mm		
- Ved 5 mm skinnetykkelse	33 x 26	65 x 27
- Ved 10 mm skinnetykkelse	33 x 21	65 x 22
Tilspændingsmoment Nm	14	20

#### Materialedata

Kontaktbåne: E-Cu, forsolvet	■	■
Tilslutningsklemme		
Messing, forniklet	■	-
Rustfrit stål	-	■

<sup>1)</sup> Tilslutning op til 240 mm<sup>2</sup> tyndtrådet uden ledningstyppe med tilspændingsmoment på 20 Nm