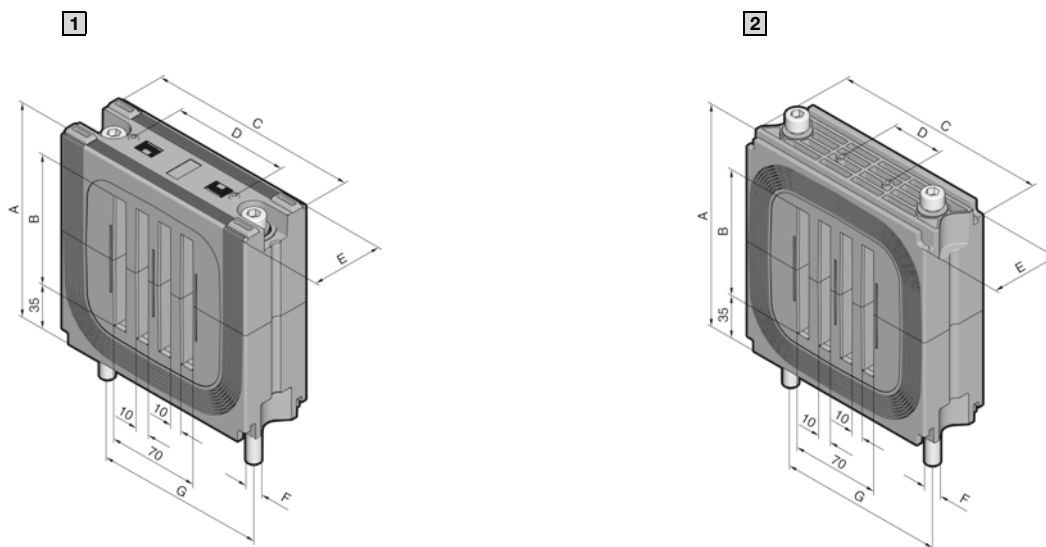


# Strømfordeling

## Flat-PLS systemkomponenter

### Flat-PLS 60/100



#### 1 Skinholder Flat-PLS

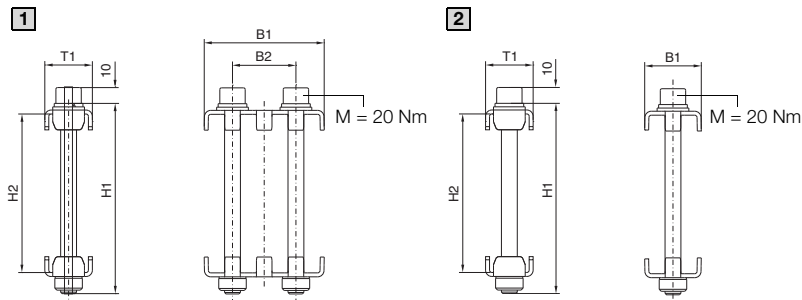
System	Til skinner op til mm	A mm	B mm	C mm	D mm	E mm	F	Tilspændings- moment	G mm	Best.nr. SV
Flat-PLS 60	4 x 60 x 10	127,5	60	120	70	50	M8	8 Nm	100	9676.002
Flat-PLS 100	4 x 100 x 10	162,5	100	165	90	55	M10	9 Nm	125	9676.004

#### 2 Skinholder Flat-PLS til stabilisatorskinner

System	Til skinner op til mm	A mm	B mm	C mm	D mm	E mm	F	Tilspændings- moment	G mm	Best.nr. SV
Flat-PLS 60	4 x 60 x 10	130	60	120	70	50	M8	10 Nm	100	9676.020
Flat-PLS 100	4 x 100 x 10	170	100	165	90	55	M10	12 Nm	125	9676.021

### Flat-PLS 60/100

#### Skinneklo

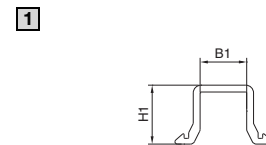


Best.nr. SV	B1 mm	B2 mm	H1	H2	T1 mm
9676.017 [2]	35,7	–	1)	+2/-3 <sup>2)</sup>	30
9676.019 [1]	75,7	40	1)	+2/-3 <sup>2)</sup>	30

1) Længde på skrue, der bestilles særskilt

2) Med hensyn til ønsket skrue H2 = H1 - 20 (H1  $\Delta$  længde på skrue)

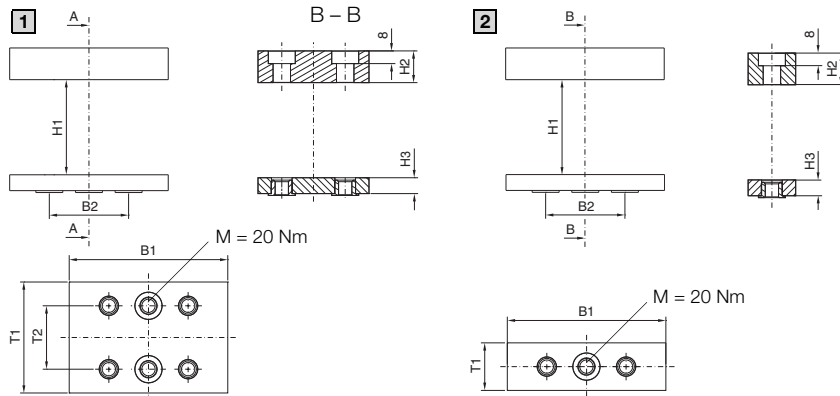
#### Kantafdækningsprofil uden afstand



Best.nr. SV	B1 mm	H1 mm
9676.041 [1]	10,2	12,9

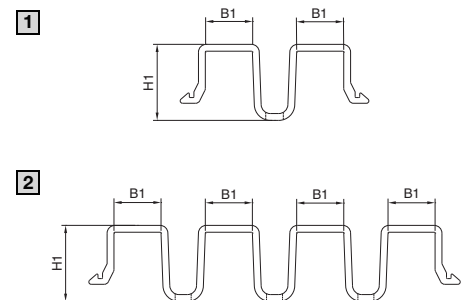
#### Kontaktstykker

A - A



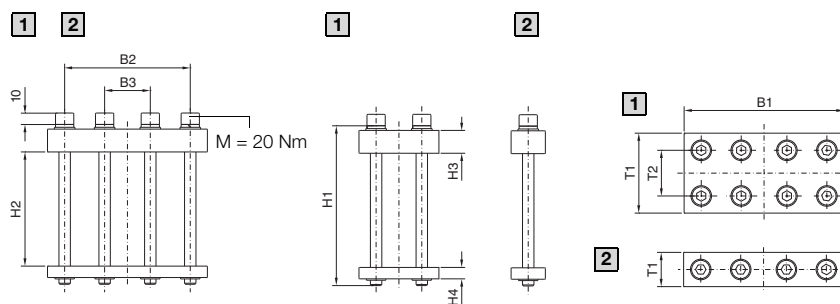
Best.nr. SV	B1 mm	B2 mm	H1 mm	H2 mm	H3 mm	T1 mm	T2 mm
9676.526 [2]	60	36	40 - 100	20	10	30	–
9676.546 [1]	60	36	40 - 100	20	10	70	40
9676.528 [2]	80	50	40 - 100	20	10	30	–
9676.548 [1]	80	50	40 - 100	20	10	70	40
9676.520 [2]	100	50	40 - 100	20	10	30	–
9676.540 [1]	100	50	40 - 100	20	10	70	40

#### Kantafdækningsprofil med afstand



Best.nr. SV	B1 mm	H1 mm
9676.052 [1]	10,3	16,6
9676.054 [2]	10,3	16,6

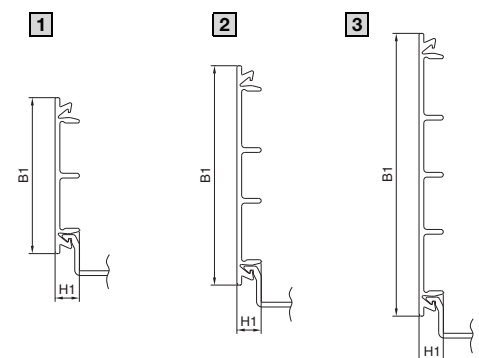
#### Længdesamling



Best.nr. SV	B1 mm	B2 mm	B3 mm	H1 mm	H2 mm	H3 mm	H4 mm	T1 mm	T2 mm
9676.621 [2]	140	110	40	1)	H1 - 40	20	10	30	–
9676.641 [1]	140	110	40	1)	H1 - 40	20	10	70	40

1) Længde på skrue, der bestilles særskilt

#### Sideafdækningsprofil



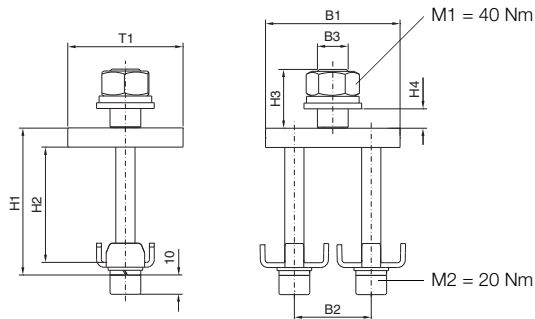
Best.nr. SV	B1 mm	H1 mm
9676.056 [1]	49,2	7,6
9676.058 [2]	69,2	7,6
9676.059 [3]	89,2	7,6

# Strømfordeling

## Flat-PLS systemkomponenter

### Flat-PLS 60/100

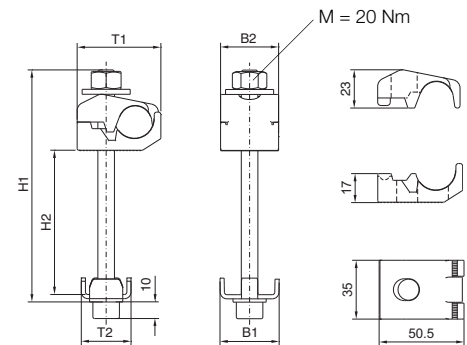
Tilslutningsplader med bolte M12/M16



Best.nr. SV	B1 mm	B2 mm	B3 mm	H1	H2 mm	H3 mm	H4 mm	T1 mm
9676.700	70	40	M12	<sup>1)</sup>	H1 - 21,5	30,6	15,6	60

<sup>1)</sup> Længde på skrue, der bestilles særskilt

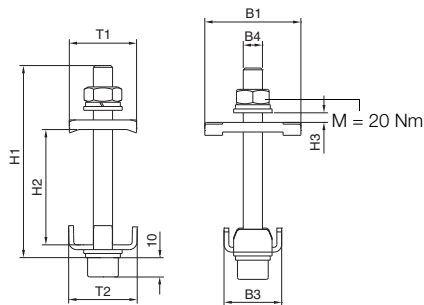
Klemmer for direkte tilslutning



Best.nr. SV	B1 mm	B2 mm	H1	H2 mm	T1 mm	T2 mm
9676.730	35,7	35	<sup>1)</sup>	H1 - 60	50,5	30

<sup>1)</sup> Længde på skrue, der bestilles særskilt

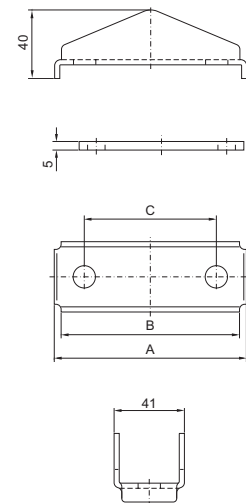
Tilslutningsplader med bolte M10



Best.nr. SV	B1 mm	B2 mm	B3 mm	B4 mm	B5 mm	H1	H2 mm	H3 mm	T1 mm	T2 mm
9676.710	50	-	30	M10	-	<sup>1)</sup>	H1 - 40	5	35	35,7

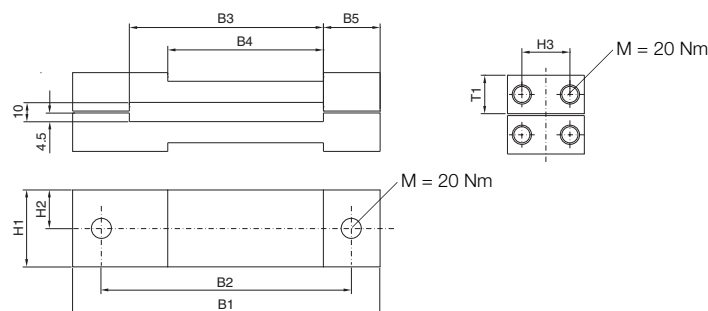
<sup>1)</sup> Længde på skrue, der bestilles særskilt

Tilslutningsplader til lamelkobberskiner



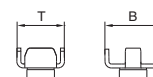
Best.nr. SV	A mm	B mm	C mm	Tilspændingsmoment
9676.747	81	73	46	20 Nm
9676.748	112	104	77	25 Nm
9676.749	149	141	114	30 Nm

Klemblok fordelingsskinne



Best.nr. SV	B1 mm	B2 mm	B3 mm	B4 mm	B5 mm	H1 mm	H2 mm	H3 mm	T1 mm
9674.485	160	130	61	51	29,5	40	20	25	20
9674.488	160	130	101	81	29,5	40	20	25	20

Klo med indpresningsmøtrik M10



Best.nr. SV	B mm	T mm	Tilspændingsmoment
9676.832	37,5	30	20 Nm