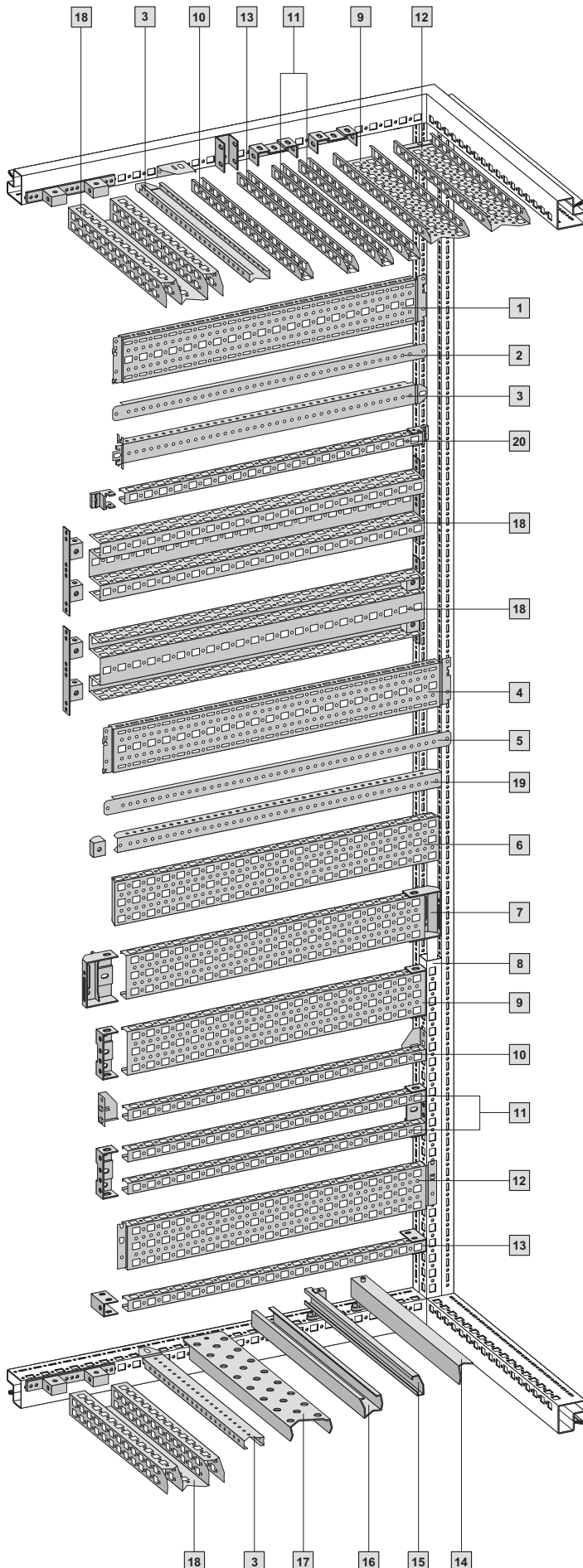


Sisärakenteet



Kattorakenteet

Asennuskiskot voidaan kiinnittää kaapin vaakaprofiileihin sekä leveys- että syvyyssuuntaan.

Kiskojärjestelmät

- | | |
|----|--|
| 1 | TS-järjestelmäkisko 17 x 73 mm ulompaan tasoon |
| 2 | TS-asennuslista ulompaan tasoon |
| 3 | TS-asennuskisko 18 x 38 mm ¹⁾ |
| | <ul style="list-style-type: none"> ■ ulompaan tasoon ■ kaapin vaakaprofiiliin ■ adapterikiskolle PS-yhteensopivuutta varten |
| 4 | TS-järjestelmäkisko 17 x 73 mm sisempään tasoon |
| 5 | TS-asennuslista sisempään tasoon |
| 6 | TS-järjestelmäkisko 23 x 73 mm sisempään tasoon |
| 7 | PS-asennuskisko (Chassis) 23 x 73 mm TS Kombi-kiinnitystuella (vaihtoehtoisesti yhdellä tai kahdella asennuskiskolla 23 x 23 mm) |
| 8 | adapterikiskoilla (PS-yhteensopivuus) |
| 9 | PS-asennuskisko 23 x 73 mm PS Kombi -kiinnitystuella |
| 10 | PS-asennuskisko 23 x 23 mm pidikekulmalla |
| 11 | PS-asennuskiskot 23 x 23 mm PS Kombi -kiinnitystuella (vaihtoehtoisesti yhdellä tai kahdella asennuskiskolla 23 x 23 mm) |
| 12 | PS-järjestelmäkisko (Chassis) 23 x 73 mm |
| 13 | PS-asennuskisko 23 x 23 mm PS-kiinnitystuella |
| 14 | Kaapelien vedonpoistokiskot |
| 15 | C-profiilikiskot 30/15 kiinnitystuella tai korotuskappaleella |
| 16 | Järjestelmäkiskot |
| 17 | Kannatinkisko |
| 18 | TS-järjestelmäkisko 45 x 88 mm |
| 19 | TS-asennuskisko 25 x 38 mm rasterimutterilla |
| 20 | PS-asennuskisko 23 x 23 mm TS-kiinnitystuella |

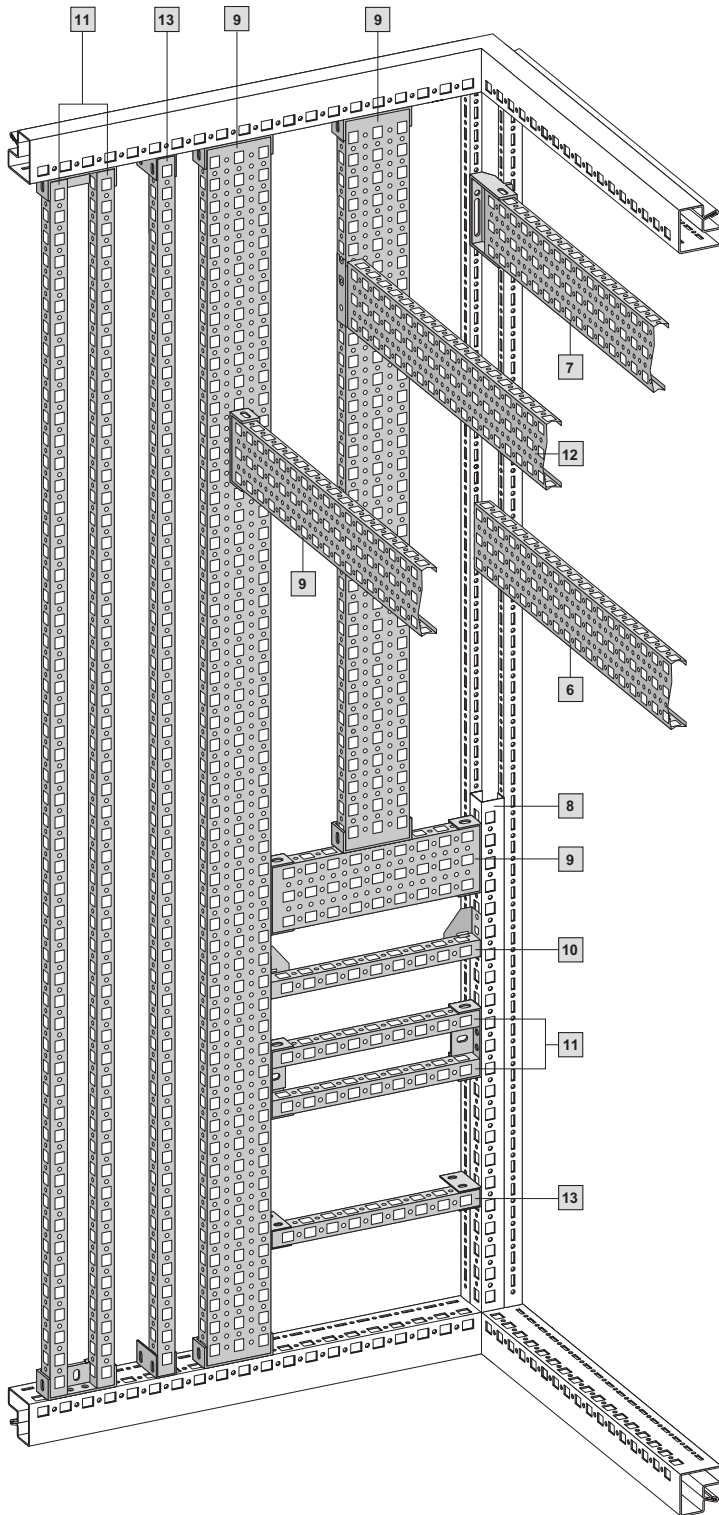
¹⁾ Kaksi TS-asennuskiskoa 18 x 38 mm sisältyä asennuslevyllä varustettujen kaappien toimitukseen. Kun asennuslevy on asennettu paikoilleen, TS-asennuskiskoja voidaan käyttää kuvan osoittamalla tavalla.

Pohjarakenteet

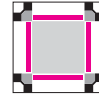
Asennuskiskot voidaan kiinnittää kaapin vaakaprofiileihin sekä leveys- että syvyyssuuntaan.

TS 8 -kytkentäkaapin sisätilan jokaiseen pisteeseen voidaan rakentaa kiinnitys. Mikä tahansa korkeus-, leveys- tai syvyysuuntainen asennustaso voidaan toteuttaa joko

suoraan TS-profiilien väliin kiinnitettävien vaakasuuntaisten kiskorakenteiden avulla, tai myös pysty- ja vaakasuuntaan asennettävien kiskojen yhdistelmien avulla.



Pystysuorat asennustasot – PS-yhteensopivat

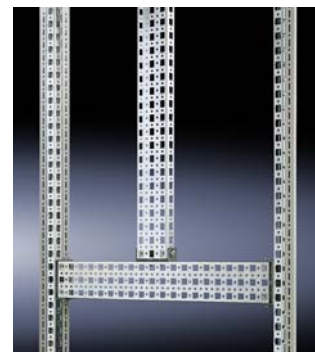


Perusta toiselle koko kaappikorkeuden kattavalle asennustasolle on mahdollista rakentaa nopeasti esim. kahden PS-asennuskiskon 23 x 73 mm **9** avulla. Asennustaso voidaan rakentaa näiden kahden kiskon väliin PS-asennuskiskojen **10**, **11** ja **13**, PS-asennuskiskon **9** ja PS-järjestelmäkiskon **12** avulla. Adapterikiskot PS-yhteensopivuutta varten **8** mahdollistavat kaapin osakorkeutta, -leveyttä tai -syvyyttä vastaavien rakenteiden ongelmattoman toteuttamisen.

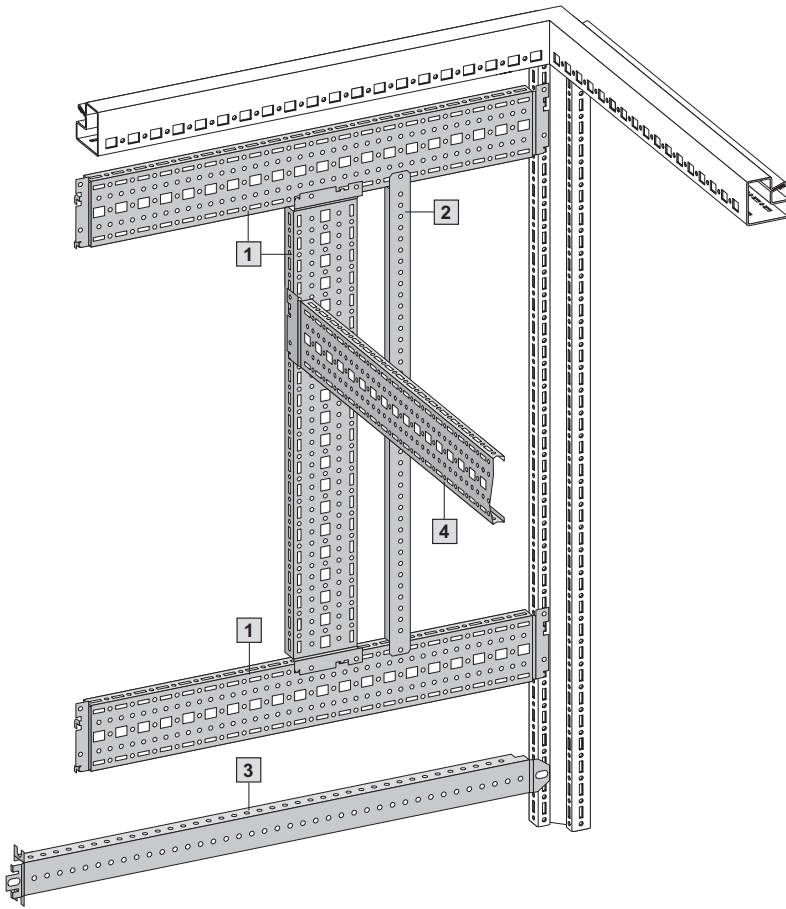
Kiskojärjestelmät

(numerointi jatkuu sivun kuvasta 5-108, sivu 1)

- 6** TS-järjestelmäkisko 23 x 73 mm sisempään tasoon
- 7** PS-asennuskisko 23 x 73 mm
TS Kombi -kiinnitysuella (vaihtoehtoisesti yhdellä tai kahdella asennuskiskolla 23 x 23 mm)
- 8** adapterikiskoilla (PS-yhteensopivuus)
- 9** PS-asennuskisko 23 x 73 mm
PS Kombi -kiinnitysuella
- 10** PS-asennuskisko 23 x 23 mm pidikekulmalla
- 11** PS-asennuskiskot 23 x 23 mm
PS Kombi -kiinnitysuella (vaihtoehtoisesti yhdellä tai kahdella asennuskiskolla 23 x 23 mm)
- 12** PS-järjestelmäkisko (Chassis) 23 x 73 mm
- 13** PS-asennuskisko 23 x 23 mm
PS-kiinnitysuella



Jos PS-asennuskiskot tai PS-asennuskiskot (Chassis) asennetaan pystysuuntaan katto- tai pohjakehikkoon, tarvitaan PS-kisko myös vaakasuunnassa tapahtuvaa jakoa varten.



Pystysuora ulompi asennustaso



Optimaalinen tilankäyttö ja aikaa säästävää asennusta suoraan TS-pystyprofiiliin ulompaan asennustasoon kiinnitettävän TS-järjestelmäkiskon avulla. Kiskot lukitaan paikoilleen ja kiinnitetään ruuveilla – valmis!

Kiskojärjestelmät

(numerointi jatkuu sivun kuvasta 5-108, sivu 1)

1 TS-järjestelmäkisko 17 x 73 mm ulompaan tasoon

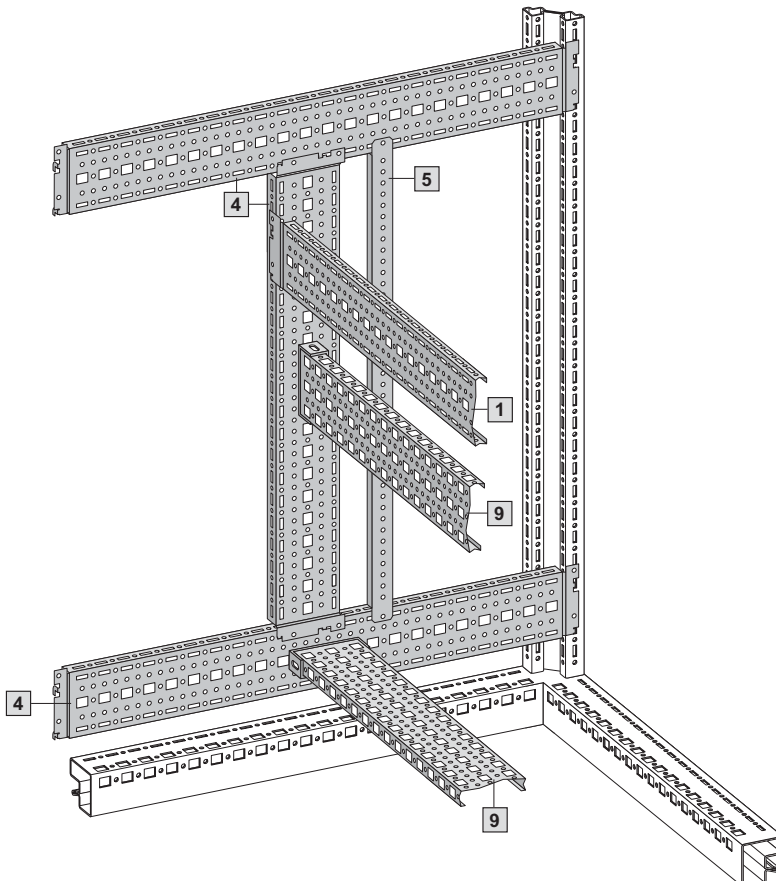
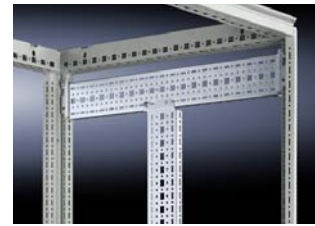
2 TS-asennuslista ulompaan tasoon

3 TS-asennuskisko 18 x 38 mm¹⁾

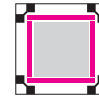
- ulompaan tasoon
- kaapin vaakaprofiiliin
- adapterikiskolle PS-yhteensopivuutta varten

4 TS-järjestelmäkisko 17 x 73 mm sisempään tasoon

¹⁾ Kaksi TS-asennuskiskoa 18 x 38 mm sisältyy asennuslevyltä varustettujen kaappien toimitukseen. Kun asennuslevy on asennettu paikoilleen, TS-asennuskiskoja voidaan käyttää kuvan osoittamalla tavalla.



Pystysuora sisempi asennustaso



Lisää mahdollisuuksia saadaan hyödyntämällä TS 8 -pystyprofiiliin sisempää asennustasoa täysin ulommasta asennustasosta riippumatta. Kaikkia rakennejärjestelmiä voidaan käyttää täydentämään toisiaan erinomaisesti jopa yhdessä kaapissa aivan uusia ratkaisuja varten. Vihdoin loputtomasti mahdollisuuksia!

Kiinnitä, varmista, valmis: Todellinen pika-asennus suoraan TS 8 -pystyprofiiliin sisempään asennustasoon TS-järjestelmäkiskon (Chassis) avulla.

Kiskojärjestelmät

(numerointi jatkuu sivun kuvasta 5-108, sivu 1)

1 TS-järjestelmäkisko 17 x 73 mm ulompaan tasoon

4 TS-järjestelmäkisko 17 x 73 mm sisempään tasoon

5 TS-asennuslista sisempään tasoon

9 PS-asennuskisko 23 x 73 mm PS Kombi -kiinnitysuella

