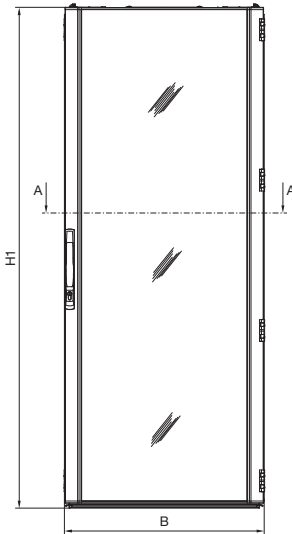


Verkko- ja palvelinkaapit TS IT

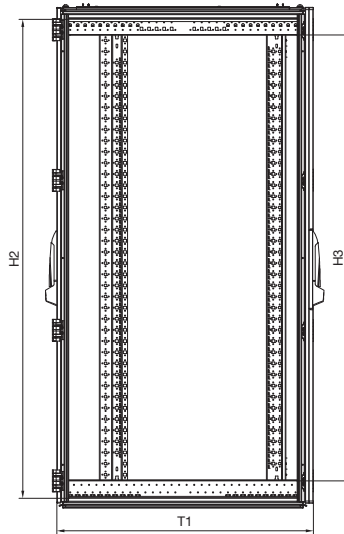
Laiteovella

Edestä



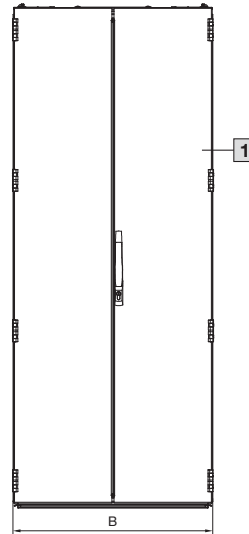
Leikkaus A - A, leveys 800 mm

Sivulta



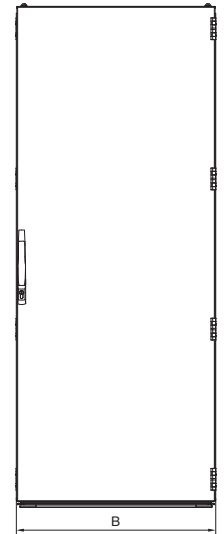
Leikkaus A - A, leveys 600 mm

Takaa

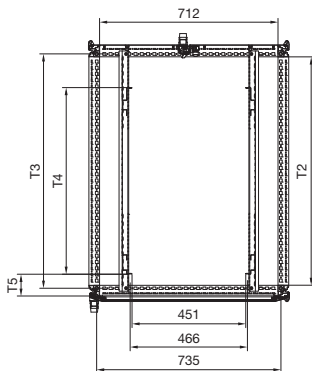


Ylhäältä

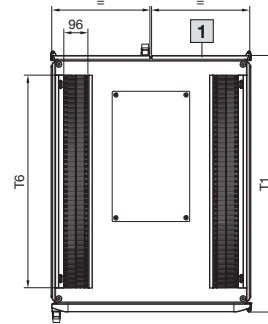
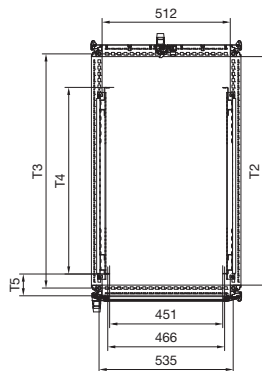
Takaa, IP 55



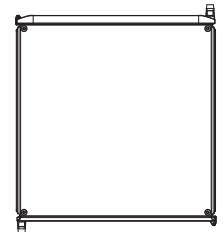
Ylhäältä, IP 55



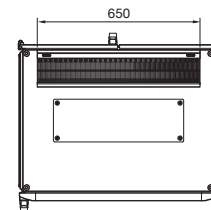
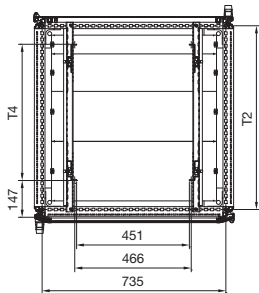
Leikkaus A - A, IP 55



Ylhäältä, syvyys 600 mm



1 Korkeudelle 1 200 mm yksiosainen ovi



Til.nro DK	IP 55	U	Leveysmitta mm		Korkeusmitta mm			Syvyysmitta mm					
			B	H1	H2	H3	T1	T2	T3	T4	T5	T6	
5503.120	-	24	797	1198,5	1112	974	824	712	735	545	147	650	
5504.120	-	24	797	1198,5	1112	974	1024	912	935	745	87	850	
5505.120	-	38	797	1798,5	1712	1574	824	712	735	545	147	650	
5506.120	-	42	797	1998,5	1912	1774	624	512	535	445	87	650	
5507.120	5507.130	42	797	1998,5	1912	1774	824	712	735	545	147	650	
5508.120	-	42	597	1998,5	1912	1774	1024	912	935	745	87	850	
5509.120	5509.130	42	797	1998,5	1912	1774	1024	912	935	745	87	850	
5510.120	-	42	597	1998,5	1912	1774	1224	912	935	745	147	1050	
5511.120	-	42	797	1998,5	1912	1774	1224	1112	1135	745	87	1050	
5512.120	-	47	797	2198,5	2112	1974	824	712	735	545	147	650	
-	5514.130	47	797	2198,5	2112	1974	1024	912	935	745	147	850	

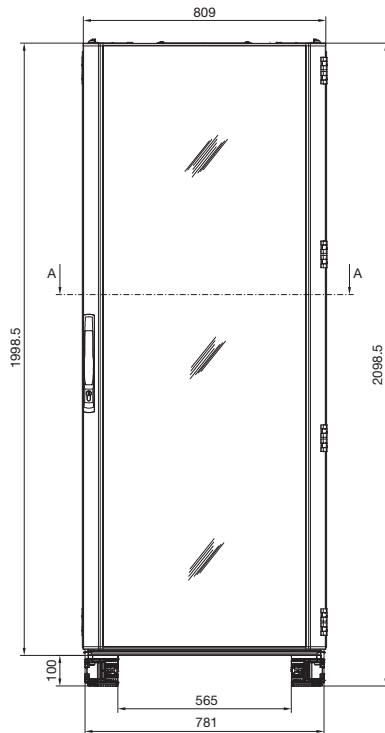
Kytöntäkaapit

IT-kaappijärjestelmät

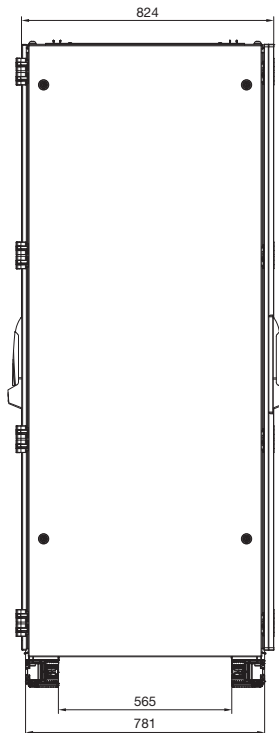
Verkko- ja palvelinkaapit TS IT

Laiteovella esiasennettu

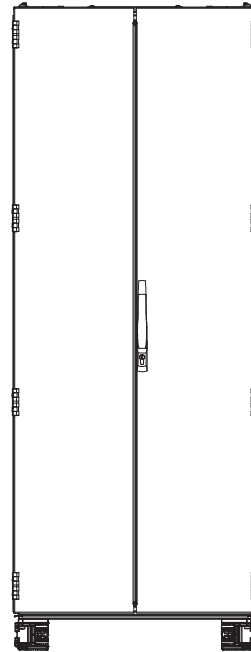
Edestä



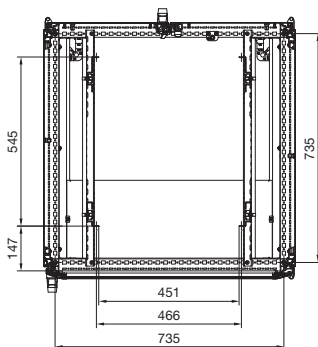
Sivulta



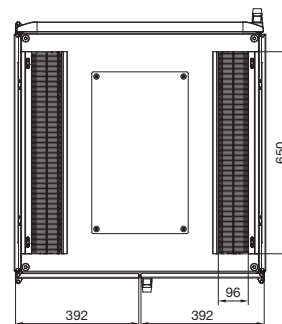
Takaa



Leikkaus A – A



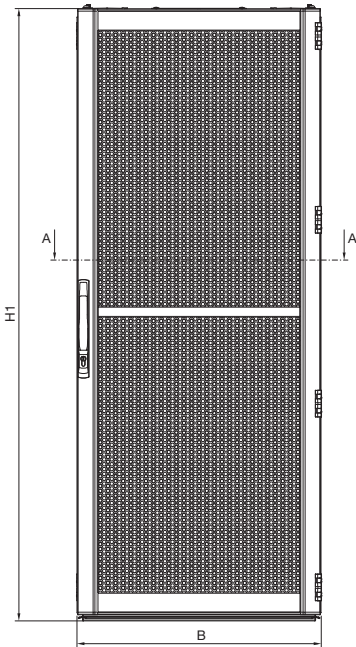
Ylhäältä



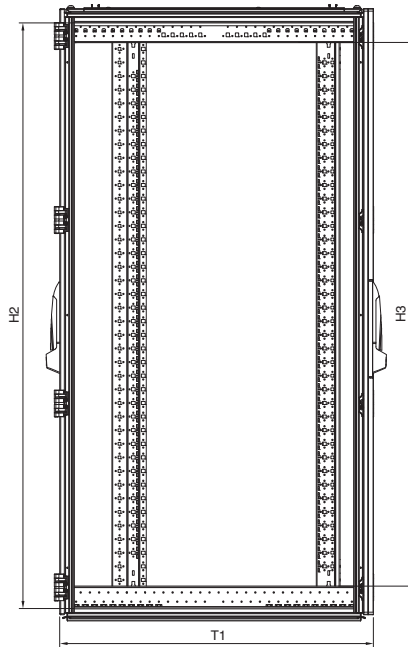
Verkko- ja palvelinkaapit TS IT

Ritiläovella

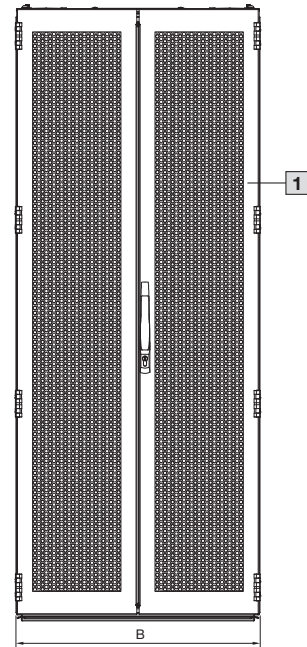
Edestä



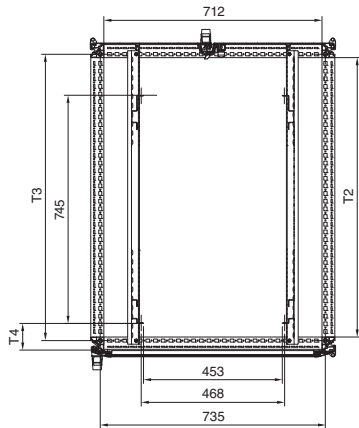
Sivulta



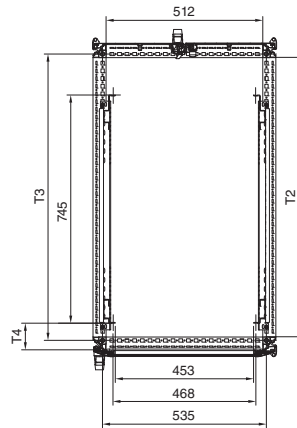
Takaa



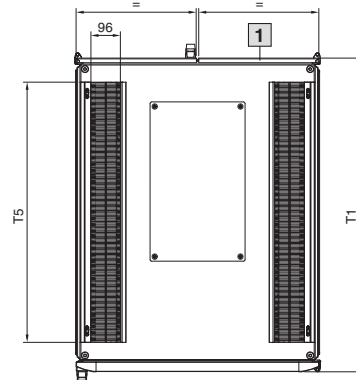
Leikkaus A – A,
leveys 800 mm



Leikkaus A – A,
leveys 600 mm



Ylhäältä



1 Korkeudelle 1 200 mm yksiosainen ovi

Til.nro DK	U	Leveysmitta	Korkeusmitta			Syvyysmitta				
		mm	mm	mm	mm	mm	mm	mm	mm	mm
		B	H1	H2	H3	T1	T2	T3	T4	T5
5504.110	24	797	1198,5	1112	974	1024	912	935	87	850
5508.110	42	597	1998,5	1912	1774	1024	912	935	87	850
5509.110	42	797	1998,5	1912	1774	1024	912	935	87	850
5510.110	42	597	1998,5	1912	1774	1224	1112	1135	147	1050
5511.110	42	797	1998,5	1912	1774	1224	1112	1135	147	1050
5513.110	47	597	2198,5	2112	1974	1024	912	935	87	850
5514.110	47	797	2198,5	2112	1974	1024	912	935	87	850
5515.110	47	597	2198,5	2112	1974	1224	1112	1135	147	1050
5516.110	47	797	2198,5	2112	1974	1224	1112	1135	147	1050