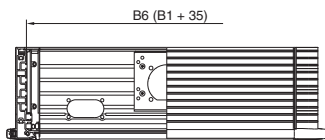
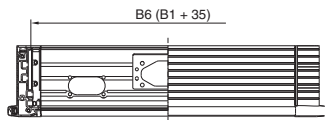
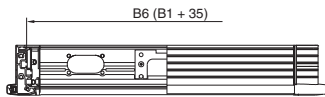
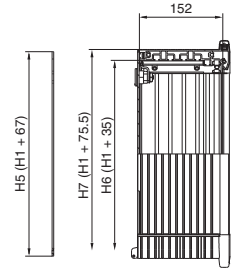
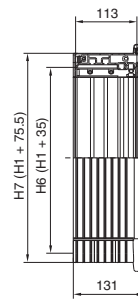
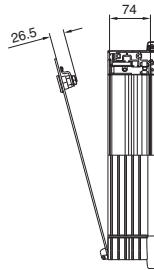
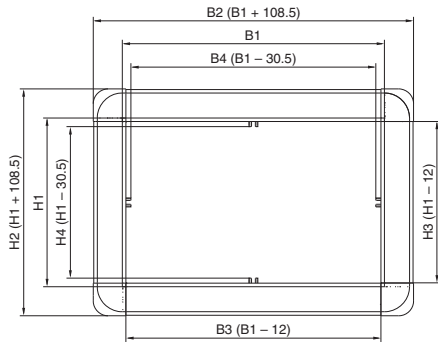


Kytöntäkaapit

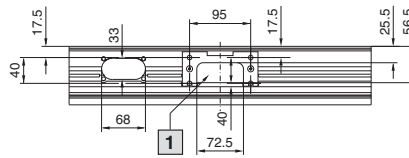
Comfort-Panel

Comfort-Panel

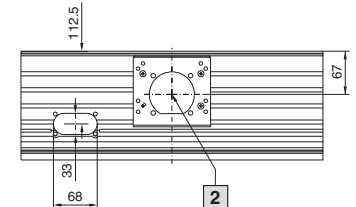
Vakiomallisto (Muita asennussyvyksiä valittavissa ohjauskotelon suunnitteluohjelmalla www.rittal.fi)



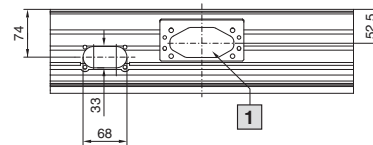
Asennussyvyys 74 mm



Asennussyvyys 152 mm



Asennussyvyys 113 mm



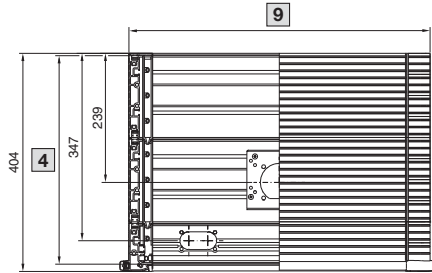
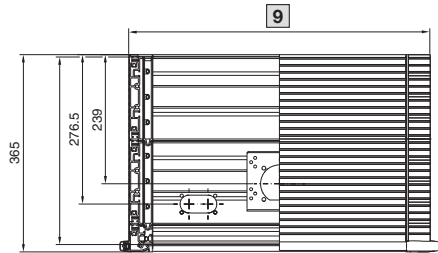
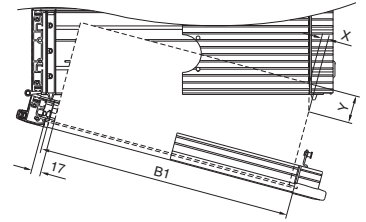
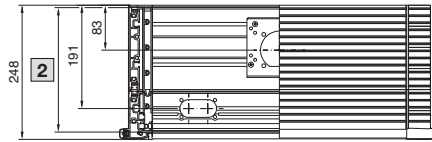
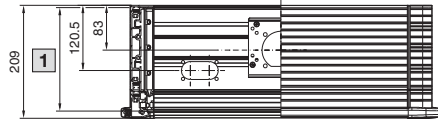
- 1 Takaosan aukotus
□ 120 x 65 mm
- 2 Takaosan aukotus
Ø 130 mm

Til.nro CP	6372.541	6372.542	6372.543	6372.551	6372.552	6372.553	6372.562	6372.563
Kannatinvarren liitäntä	□ 120 x 65 mm	Ø 130 mm	Ø 130 mm	□ 120 x 65 mm	Ø 130 mm	Ø 130 mm	Ø 130 mm	Ø 130 mm
B1 = Etulevyn leveys	520	520	520	520	520	520	520	520
H1 = Etulevyn korkeus	400	400	400	500	500	500	600	600
Maks. asennussyvyys	74	152	191	74	152	191	152	191
Kokonaissyvyys	92	170	209	92	170	209	170	209
B2 = Kokonaisleveys	628,5	628,5	628,5	628,5	628,5	628,5	628,5	628,5
B3 = Sisäleveys kotelon profiilien välissä	508	508	508	508	508	508	508	508
B4 = Sisäleveys kiinnityssarjan kiinnityslukojen välissä	489,5	489,5	489,5	489,5	489,5	489,5	489,5	489,5
B5 = Takaseinän leveys	587,5	587,5	587,5	587,5	587,5	587,5	587,5	587,5
B6 = Sisäasennusmitta, leveys	555	555	555	555	555	555	555	555
B7 = Kaapin leveys	595,5	595,5	595,5	595,5	595,5	595,5	595,5	595,5
H2 = Kokonaiskorkeus	508,5	508,5	508,5	608,5	608,5	608,5	708,5	708,5
H3 = Sisäkorkeus kotelon profiilien välissä	388	388	388	488	488	488	588	588
H4 = Sisäkorkeus kiinnityssarjan kiinnityslukojen välissä	369,5	369,5	369,5	469,5	469,5	469,5	569,5	569,5
H5 = Takaseinän korkeus	467,5	467,5	467,5	567,5	567,5	567,5	667,5	667,5
H6 = Sisäasennusmitta, korkeus	435	435	435	535	535	535	635	635
H7 = Kotelon korkeus	475,5	475,5	475,5	575,5	575,5	575,5	675,5	675,5

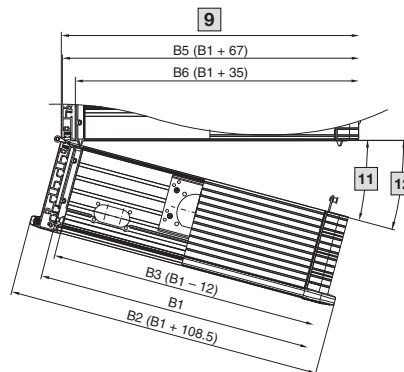
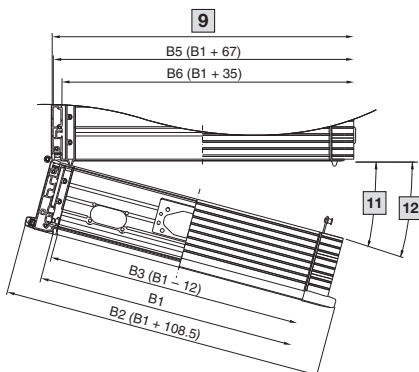
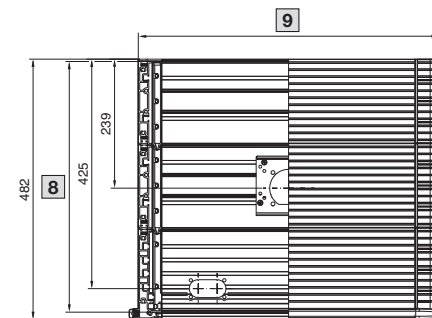
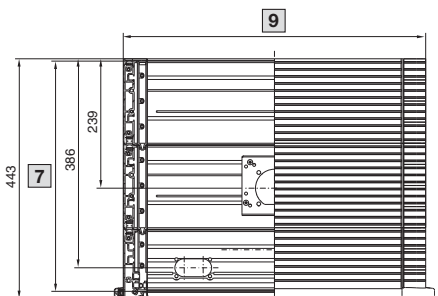
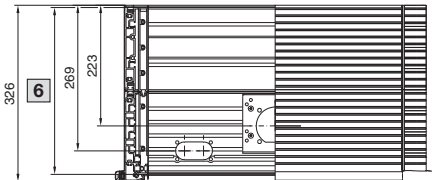
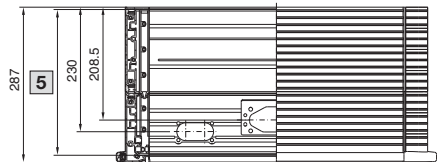
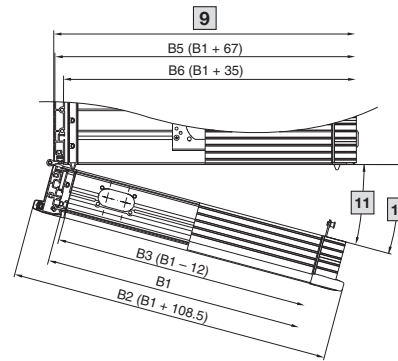
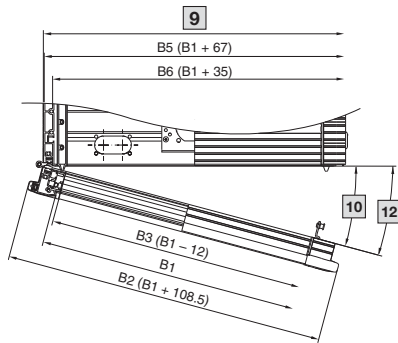
Comfort-Panel

Vakiomallisto (Muita asennussyvyiksiä valittavissa ohjauskotelon suunnitteluohjelmalla www.rittal.fi)

Käännettävän asennustilan määrittely



Etulevyn leveys (B1) mm	Asennussyvyys mm			
	191, 230, 269, 308		347, 386, 425, 464	
	X	Y	X	Y
300	26	71	187	226
350	21	65	141	221
400	17	59	116	215
450	14	54	99	209
482,6	12	51	91	206
500	12	49	87	204
550	10	45	77	201
600	9	40	70	196
650	7	36	63	193
700	6	32	58	183



- 1 maks. asennussyvyys 191 mm
- 2 maks. asennussyvyys 230 mm
- 3 maks. asennussyvyys 347 mm
- 4 maks. asennussyvyys 386 mm
- 5 maks. asennussyvyys 269 mm
- 6 maks. asennussyvyys 308 mm
- 7 maks. asennussyvyys 425 mm
- 8 maks. asennussyvyys 464 mm
- 9 B7 (riivoittamaton: B1 + 75,5, osaksi riivoitettu: B1 + 105)
- 10 riivoitettu 160°
- 11 riivoitettu 65°
- 12 riivoittamaton 170°

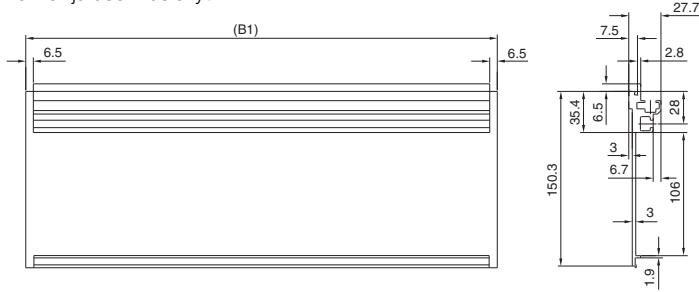
Kytkäntäkaapit

Comfort-Panel

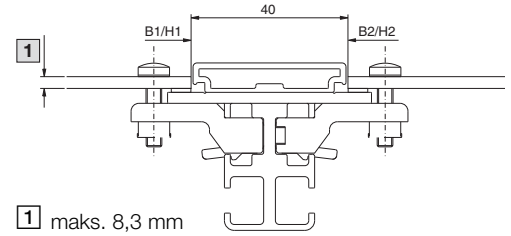
Comfort-Panel

Etuosa (valittavissa ohjauskotelon suunnitteluohjelmalla www.rittal.fi)

Välike- ja asennuslevyt



Erotuslista



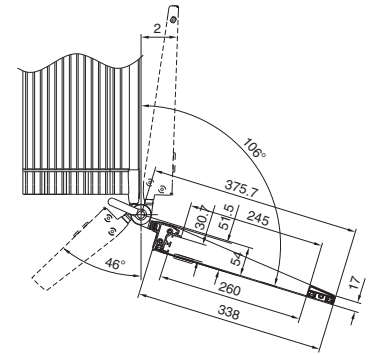
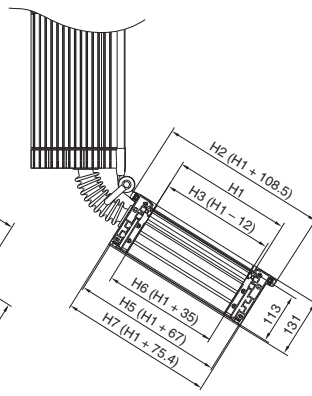
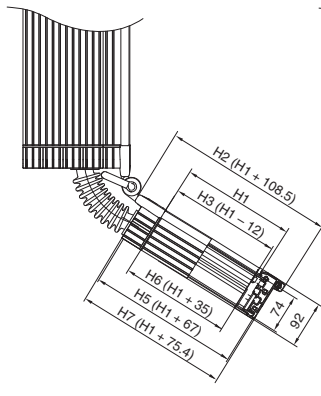
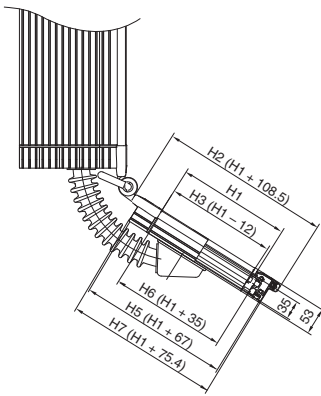
Näppäimistöketelo (valittavissa ohjauskotelon suunnitteluohjelmalla www.rittal.fi)

Asennustilanne
Näppäimistöketelo 35 mm

Asennustilanne
Näppäimistöketelo 74 mm

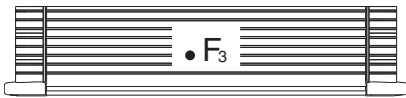
Asennustilanne
Näppäimistöketelo 113 mm

Asennustilanne
Näppäimistötaso

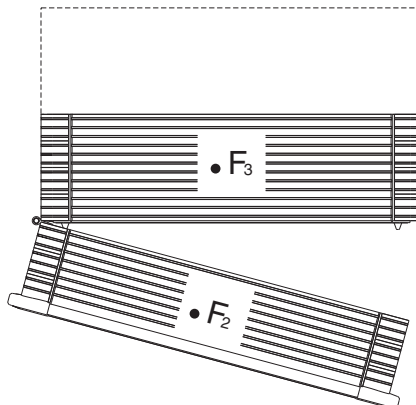


Sisärakenteiden kuormitustiedot

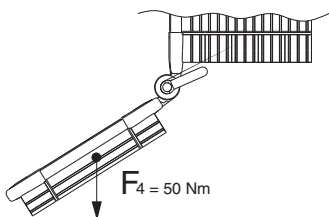
Kotelo yksiosainen/ruuvikiinnitteinen
Asennussyvydet:
A1, A2, A3, B1, B2, B3, B4, B5, B6, B7, B8
F1 = 500 N
F1 = F3



Kotelo moniosainen/saranoitu
Asennussyvydet:
C1, C2, C3, C4, C5, C6, C7, C8
F2 = 150 N
F2 = 100 N asennettaessa näppäimistöketelo
F3 = 350 N
F1 = 500 N



Näppäimistöketelo



Selitykset::

- F1 = Sisärakenteiden kokonaispaino (N)
- F2 = Sallittu kääntöosan sisärakenteiden kokonaispaino (N)
- F3 = Sallittu kaapin rungon sisärakenteiden paino kannatinliitännällä (N)
- F4 = Sallittu näppäimistöketelon sisärakenteiden kokonaispaino (N)

Asennussyvyys mm	Yksiosainen	Saranoitu	Ruuvattu
74	A1	-	-
113	A3	-	-
152	A2	-	-
191	-	B1	C1
230	-	B2	C2
269	-	B7	C7
308	-	B3	C3
347	-	B4	C4
386	-	B5	C5
425	-	B8	C8
464	-	B6	C6

Comfort-Panel

Etulevyn minimileveys (B1)

Riippuen seuraavista tekijöistä:

- Ohjauskotelon asennussyvyys
- Näppäimistökelolla tai ilman
- Aukotuksen sijainti

Rakenne		Ohjauskoteloiden asennussyvydet mm				
Näppäimistökelo (valittavissa ohjauskotelon suunnitteluohjelmalla)	Kannatin- ja jalustaliitäntä (valittavissa ohjauskotelon suunnitteluohjelmalla)	74	113	152	191, 308, 347, 269	230, 386, 464, 425
0 = ilman näppäimistökeloa	0 – 6 ylhäällä tai alhaalla	150				
1, 2 tai 5	0, 1 tai 4	200				
	2, 3, 5 tai 6	335				200
2A tai 5A	2 tai 5	335				200
	0, 1 tai 4	200				
0 = ilman näppäimistökeloa	4A, 5A, 6A	–	250	250 ¹⁾	250	
1, 2 tai 5	4A	–	440	440 ¹⁾	440	
0, 1, 2, 5	4B, 5B, 6B	–	460	460 ¹⁾	460	
3	0 - 6 ylhäällä tai alhaalla	335				
4		385				

¹⁾ Kotelosyvyydellä 269 mm mahdollinen vain erikoisvalmisteisena
 Jos nämä arvot alittuvat, voidaan yksittäistapaus tarkastaa ja usein toteuttaa erikoistoimenpitein
 (esim. epäkeskeisellä kannatinliitännällä)