
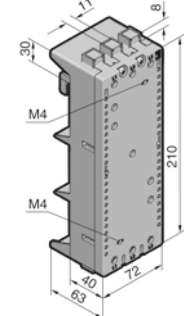




RiLine-virtakiskojärjestelmä (60 mm)

CB-laiteadapteri

Nimellisvirta maks. 100 – 125 A, 3-napainen

3-napainen, 60 mm kiskojärjestelmälle			
Ohje:			
– Asennusasennot yleismalliseen laiteasennukseen, katso luku 2-112, sivu 4			
– Tekniset tiedot johtimien ja johdinliittimien kytkennästä, katso luku 2-101, sivu 4			
Hyväksyntä:			
 E191125			
			
Nimellisvirta maks.	IEC	100 A	100 A
	UL	100 A	100 A
Nimelliskäyttöjännite	IEC	690 V AC	690 V AC
	UL	600 V AC	600 V AC
Johtimien lähtö		ylh.	alh.
Til.nro SV		9342.400 	9342.410 

Asennustiedot IEC (DIN EN) -käyttöä varten

Kiristysmomentti Nm		
– Kiskon kiinnitys	2	2
– Johtimen liitännäruuvi	3	3
– Kytkenäkaappikiinnitys	1,5	1,5
Pyöreiden johtimien liitännä mm ²	10 – 35	10 – 35
Liitintila lamelloiduille kuparikiskoille L x K mm	10 x 7,8	10 x 7,8

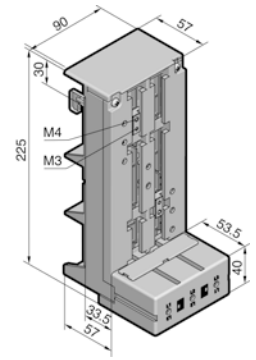
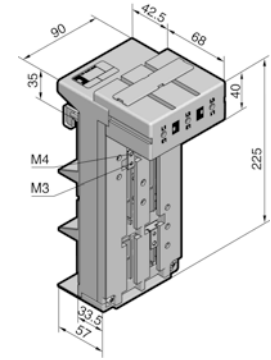


Asennustiedot UL-käyttöä varten

Kiristysmomentti Nm		
– Kiskon kiinnitys	2	2
– Johtimen liitännäruuvi	5	5
– Kytkenäkaappikiinnitys	1,5	1,5
Pyöröjohtimien liitännä	AWG 2 – 6	AWG 2 – 6
Lamelloitujen kuparikiskojen liitännä mm	–	–

Materiaalitiedot

Kytkenäkisko	E-Cu, niklattu	■	■
Johtinliittimet	Teräslevy, sinkitty	■	■
	Messinkivalu, niklattu	–	–

¹⁾ Lamellien määrä x lamellileveys x lamellipaksuus

					
					
		125 A		125 A	
		125 A		125 A	
		690 V AC		690 V AC	
		600 V AC		600 V AC	
		ylh.		alh.	
		9342.540 		9342.550 	

		6		6	
		12		12	
		1,5		1,5	
		35 – 120		35 – 120	
		18,5 x 15,5		18,5 x 15,5	

		6		6	
		12		12	
		1,5		1,5	
		AWG 2 – MCM 250		AWG 2 – MCM 250	
		10 x 15,5 x 0,8 ¹⁾		10 x 15,5 x 0,8 ¹⁾	

		■		■	
		–		–	
		■		■	

CB-laiteadapteri

Nimellisvirta maks. 160 – 250 A, 3-napainen

3-napainen, 60 mm kiskojärjestelmälle Ohje: – Asennusasennot yleismalliseen laiteasennukseen, katso luku 2-112, sivu 4 – Tekniset tiedot johtimien ja johdinliittimien kytkennästä, katso luku 2-101, sivu 4		
Nimellisvirta maks.	160 A	160 A
Nimelliskäyttöjännite	690 V AC	690 V AC
Johtimien lähtö	ylh.	alh.
Til.nro SV	9342.500	9342.510

Asennustiedot IEC (DIN EN) -käyttöä varten

Kiristysmomentti Nm – Kiskon kiinnitys – Johtimen liittäntäruuvi – Kytkentäkaappikiinnitys	6 12 1,5	6 12 1,5
Pyöreiden johtimien liittäntä mm ²	35 – 120	35 – 120
Liitintila lamelloiduille kuparikiskoille L x K mm	18,5 x 15,5	18,5 x 15,5

Materiaalitiedot

Kytkentäkisko: E-Cu, niklatu	■	■
Johdinliittimet: Messinkivalu, niklatu	■	■

3-napainen, 60 mm kiskojärjestelmälle Ohje: – Asennusasennot yleismalliseen laiteasennukseen, katso luku 2-112, sivu 4		
Nimellisvirta maks.	250 A	250 A
Nimelliskäyttöjännite	690 V AC	690 V AC
Lamelloidulla liittäntällä mm ¹⁾	18 x 18 x 0,3	18 x 18 x 0,3
Johtimien lähtö	ylh.	alh.
Til.nro SV	9345.600	9345.610

Asennustiedot IEC (DIN EN) -käyttöä varten

Kiristysmomentti Nm – Kiskon kiinnitys – kytkentälaitteen kiinnitys	6 1,5	6 1,5
---------------------------------------------------------------------------	----------	----------

Materiaalitiedot

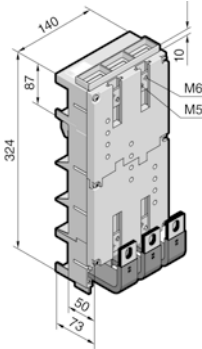
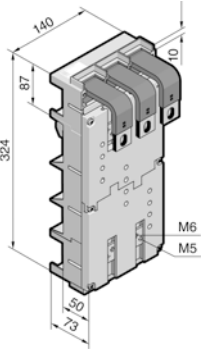
Kytkentäkisko: E-Cu	■	■
---------------------	---	---

¹⁾ Lamellien määrä x lamellileveys x lamellipaksuus

RiLine-virtakiskojärjestelmä (60 mm)

CB-laiteadapteri

Nimellisvirta maks. 400 – 630 A, 3-napainen

3-napainen, 60 mm kiskojärjestelmälle					
Ohje: – Asennusasennot yleismalliseen laiteasennukseen, katso luku 2-112, sivu 4					
Nimellisvirta maks.	IEC	400 A	630 A	400 A	630 A
	UL	400 A	600 A	400 A	600 A
Nimelliskäyttöjännite	IEC	690 V AC	690 V AC	690 V AC	690 V AC
	UL	600 V AC	600 V AC	600 V AC	600 V AC
Lamelloidulla liitännällä mm ¹⁾		20 x 29 x 0,3	32 x 29 x 0,3	20 x 29 x 0,3	32 x 29 x 0,3
Johtimien lähtö		ylh.	ylh.	alh.	alh.
Til.nro SV		9345.720	9345.700	9345.730	9345.710

Asennustiedot IEC (DIN EN) -käyttöä varten

Kiristysmomentti Nm		14	14	14	14
– Kiskon kiinnitys		2,5	2,5	2,5	2,5
– kytkentälaitteen kiinnitys					

Materiaalitiedot

Kytkenäkisko: E-Cu	■	■	■	■
--------------------	---	---	---	---

¹⁾ Lamellien määrä x lamellileveys x lamellipaksuus

CB-laiteadapteri

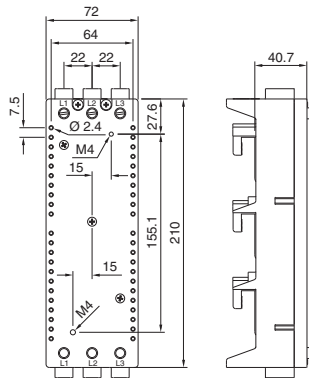
Suoran asennuksen lisäksi, CB-laiteadapteri yhdessä pääluettelossa mainittujen tehokytkimien kanssa, CB-laiteadapteria voidaan käyttää myös kytkentälaitteiden yksilölliseen asennukseen.

Tällöin on huomattava, että

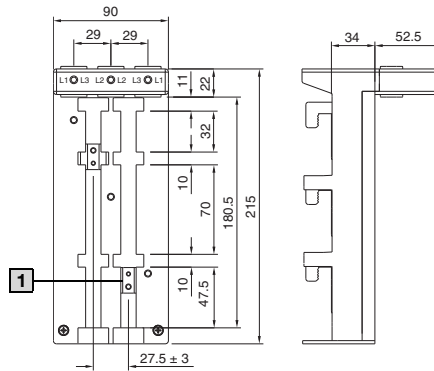
- kytkentälaitteiden kiinnityspisteet ovat urakappaleiden säätöalueella,
- kytkentälaitte on ulkomitoiltaan ja liitäntäalueeltaan asennettavissa adapteriin.

Seuraavat yksityiskohtaiset piirustukset toimivat malleina halutun asennusasennon tarkastamiseen.

SV 9342.400/.410

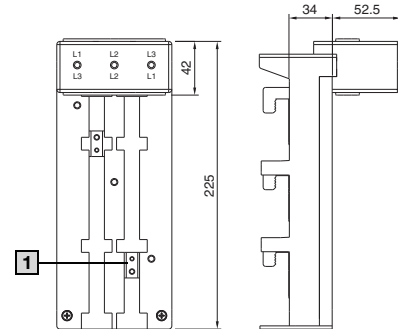


SV 9342.500/.510

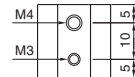


SV 9342.540/.550

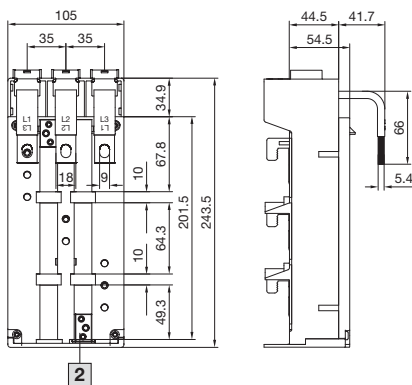
Verrattavissa SV 9342.500/.510



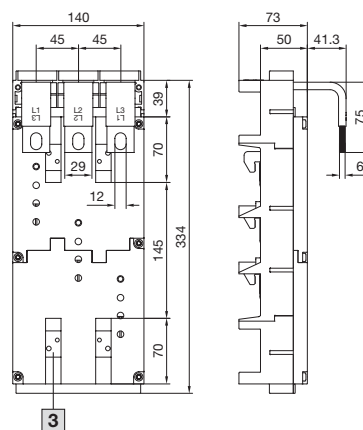
1 Urakappale SV 9342.560



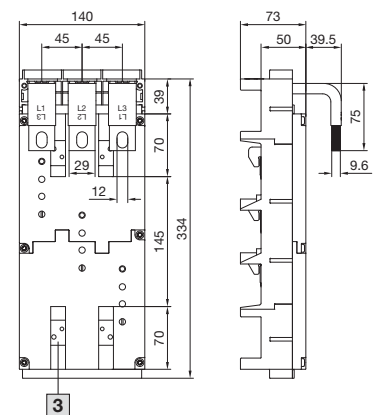
SV 9345.600/.610



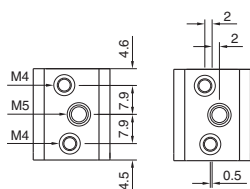
SV 9345.700/.720



SV 9345.710/.730



2 Urakappale SV 9342.640



3 Urakappale SV 9342.720

