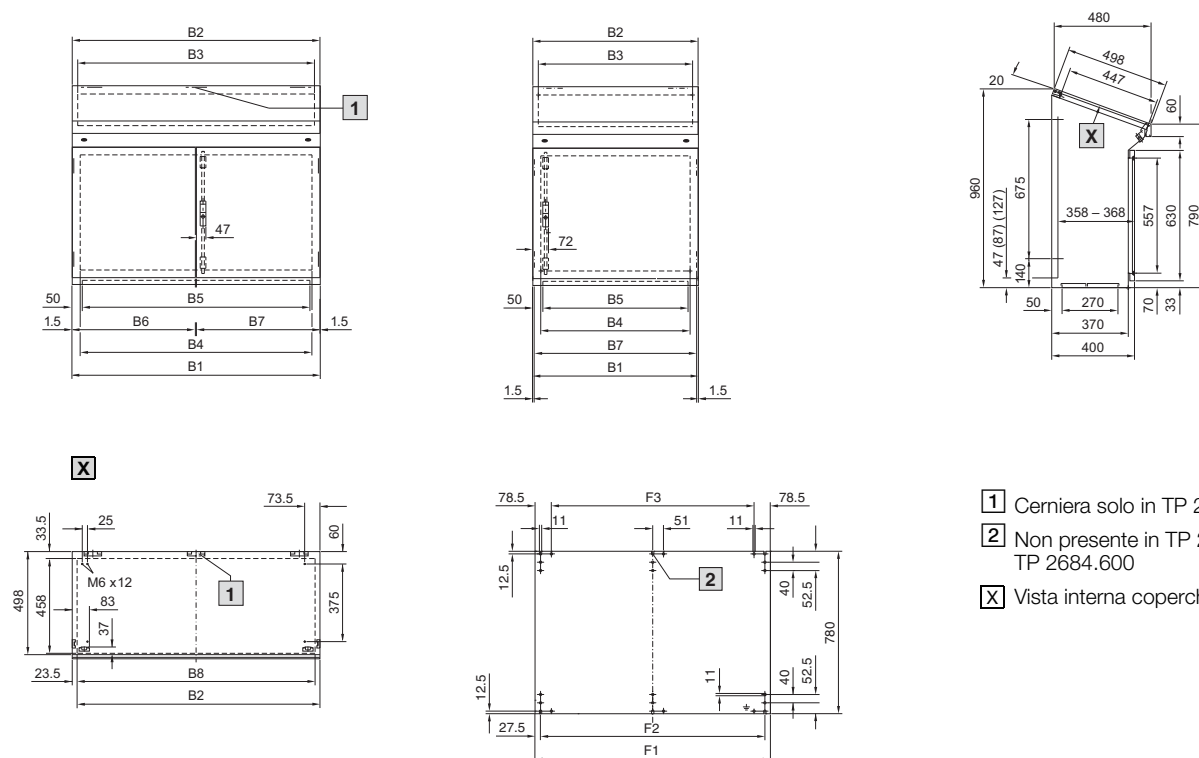


Armadi di comando

Acciaio inox

Pulpiti compatti



- 1 Cerniera solo in TP 2686.600
- 2 Non presente in TP 2683.600/
TP 2684.600
- X Vista interna coperchio

N. d'ord. TP	2683.600	2684.600	2685.600	2686.600
Larghezza (B1) mm	600	800	1000	1200
Altezza mm	960			
Profondità mm	400 /480			
B2 = larghezza coperchio	597	797	997	1197
B3 = larghezza utile superiore	544	744	944	1144
B4 = larghezza utile anteriore	524	724	924	1124
B5 = larghezza utile inferiore	500	700	900	1100
B6 = larghezza utile portina battente	-	-	495	595
B7 = larghezza utile portina con serratura	597	797	497	597
B8 = interasse fori	500	700	900	1100
F1 = larghezza piastre di montaggio	530	730	930	1130
F2 = interasse fori di fissaggio	475	675	875	1075
F3 = interasse fori di fissaggio	373	573	773	973