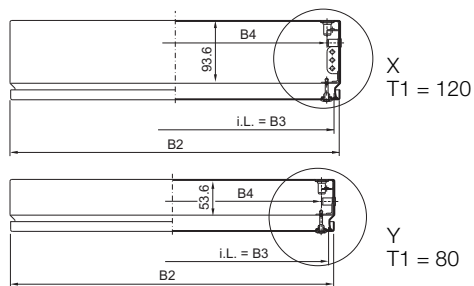
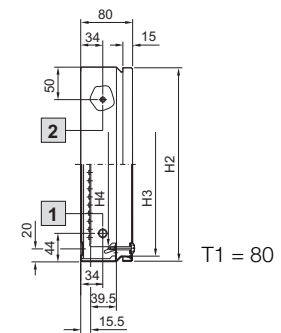
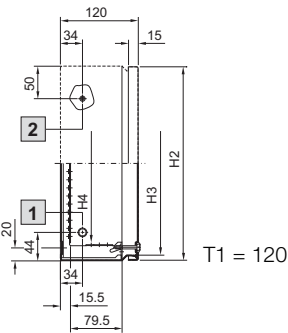
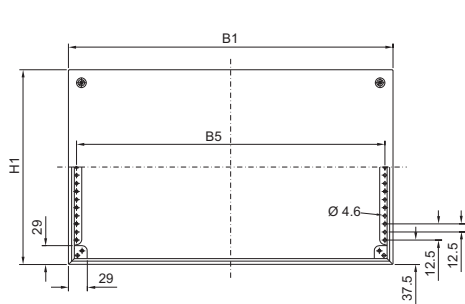


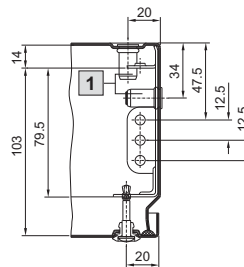
# Armadi di comando

## Contenitori Ex KEL

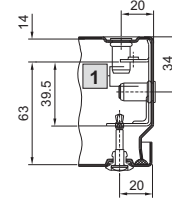
### Acciaio inox, con coperchio avvitato



Particolare X, T1 = 120



Particolare Y, T1 = 80



1 Dadi rivettati con filettatura interna M8 x 12

2 Perni di messa a terra M8 x 20

i.L. = Luce interna

N. d'ord. KEL	9301.000	9302.000	9303.000	9304.000	9305.000	9306.000
Larghezza (B1) mm	150	300	200	300	400	300
Altezza (H1) mm	150	150	200	200	200	300
Profondità (T1) mm	80	80	80	80	120	120
B2 = larghezza coperchio	148	298	198	298	398	298
B3 = larghezza utile apertura	132	282	182	282	382	282
B4 = larghezza utile tra i profilati	109	259	159	259	359	259
B5 = interasse dei fori di montaggio dei profilati	125	275	175	275	375	275
H2 = altezza del coperchio	148	148	198	198	198	298
H3 = altezza utile apertura	132	132	182	182	182	282
H4 = altezza utile tra i profilati	100	100	150	150	150	250