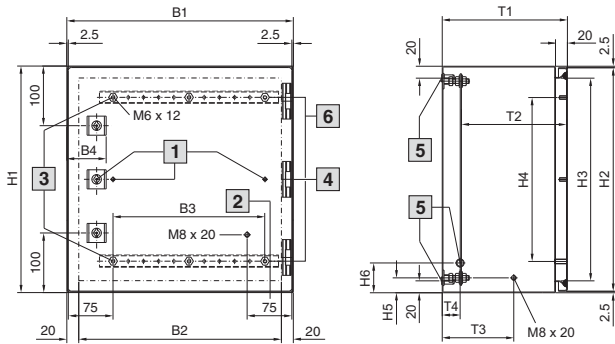


### Acciaio inox, con portina incernierata

KEL 9401.600 – KEL 9409.600

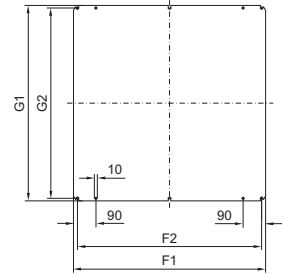
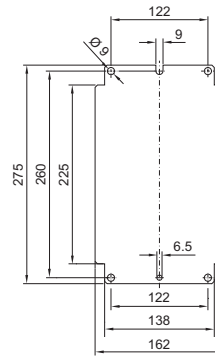


- 1** Con H1 = 300/380 solo una chiusura al centro e senza perni centrali
- 2** 50 in KEL 9401.600
- 3** Non presente in KEL 9401.600
- 4** Solo in KEL 9408.600
- 5** Dadi rivettati M8
- 6** Profilo orizzontale con contenitori  $\geq 600$  mm

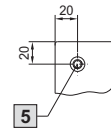
Piastre di montaggio

KEL 9401.600

KEL 9402.600 –  
KEL 9409.600



Particolare  
Vista posteriore



Posizione della piastra di montaggio in KEL 9409.600 ruotata di 90°

N. d'ord. KEL	Dimensioni armadio di comando mm														Dimensioni piastra di montaggio mm				Spessore materiale mm		
	B1	B2	B3	B4	H1	H2	H3	H4	H5	H6	T1	T2	T3	T4	F1	F2	G1	G2	Contenitore	Portina	Piastra di montaggio
9401.600	200	160	-	56	300	295	274	225	20	50	155	135	60	30	-	-	-	-	1,25	1,5	2,0
9402.600	380	340	250	66	300	295	260	225	25	50	155	113 - 129	75	30	334	295	275	250	1,38	1,5	2,0
9409.600	300	260	175	66	380	375	340	275	25	50	210	168 - 184	120	60	334	295	275	250	1,38	1,5	2,0
9403.600	380	340	250	66	380	375	340	275	42,5	50	210	168 - 184	120	30	334	295	355	330	1,38	1,5	2,5
9404.600	380	340	250	66	600	595	560	525	25	50	210	168 - 184	120	30	334	295	570	545	1,38	1,5	2,5
9405.600	600	560	500	66	600	595	560	525	27,5	50	210	168 - 184	120	30	549	510	570	545	1,38	2,0	2,5
9406.600	600	560	500	66	760	755	720	675	27,5	50	210	168 - 184	120	30	549	510	730	705	1,38	2,0	3,0
9407.600	760	720	600	66	760	755	720	675	27,5	50	300	258 - 274	120	30	704	665	730	705	1,50	2,0	3,0
9408.600	800	760	600	66	1000	995	960	925	35	50	300	258 - 274	120	30	739	700	955	930	1,50	2,0	3,0