
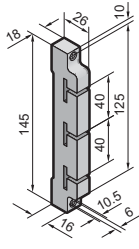




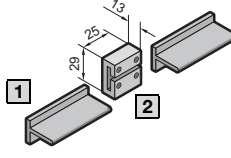

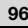

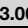

Distribuzione di corrente

Sistema di distribuzione sbarre Mini-PLS (40 mm)


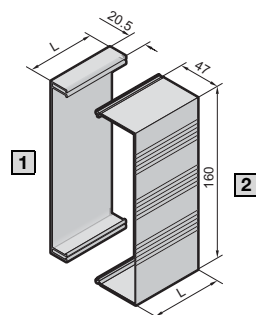

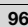
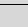
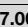

Supporti per sbarre Mini-PLS tripolari

Interasse sbarre 40 mm Approvazioni:  E191125	
N. d'ord. SV	9600.000 

Sbarre speciali Mini-PLS in rame elettrolitico ed elementi di giunzione

Approvazioni:  E191125					
	[1] Sbarra di distribuzione (sezione sbarra 120 mm ² , spessore sbarra 3 mm)	[2] Elementi di giunzione per sbarre			
N. d'ord. SV	9601.000 	9602.000 	9603.000 	9624.000 	9611.000 
Lunghezza mm	500	700	1100	1500	-
Coppia di serraggio Nm	-				max. 2

Protezione dai contatti accidentali Mini-PLS


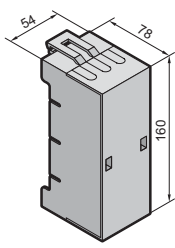
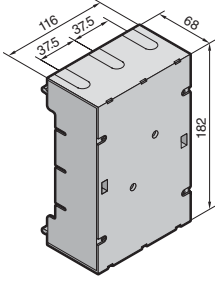


Approvazioni:  E191125					
	[1] Profilato base	[2] Profilato di copertura			
N. d'ord. SV	9605.000 	9606.000 	9607.000 	9608.000 	9609.000 
Lunghezza (L) (mm)	500	700	1100	250	500

Distribuzione di corrente

Sistema di distribuzione sbarre Mini-PLS (40 mm)

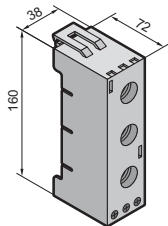
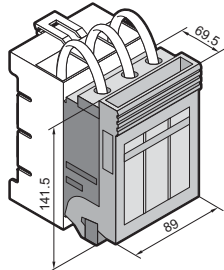
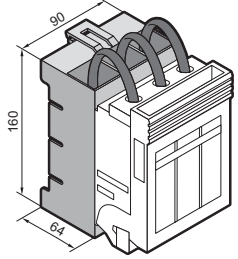
Adattatori di connessione Mini-PLS

tripolari

Uscita cavi superiore/inferiore Nota: Per informazioni tecniche sui conduttori e sulla relativa connessione, vedi capitolo 2-101, pagina 4 Approvazioni:  E191125			
			Corrente nominale max.
Tensione nominale di esercizio	IEC	690 V AC	690 V AC
	UL	600 V AC	600 V AC
N. d'ord. SV	9613.000 	9612.000 	
Dati di montaggio			
Coppia di serraggio Nm vite di connessione	3	6	
Connessione di conduttori tondi mm ²	1,5 – 35	10 – 120	
Vano morsetti per sbarre lamellari in rame L x A mm	10 x 8	17 x 15	

Dispositivi di protezione con fusibili Mini-PLS


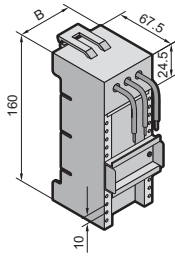
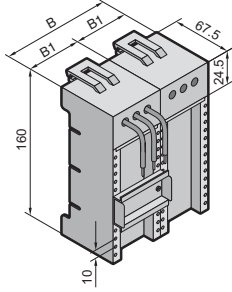
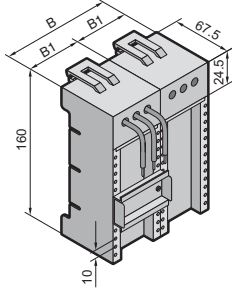
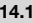
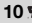

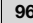
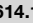


tripolari

Nota: Per informazioni tecniche dettagliate su SV 3431.000, vedi capitolo 2-115, pagina 1			
Fusibile	D 02-E 18	–	–
Corrente nominale max.	63 A	100 A	–
Tensione nominale di esercizio	400 V AC	690 V AC	–
N. d'ord. SV	9630.000	3431.000	9629.100
Dati di montaggio			
Coppia di serraggio Nm Morsetto a gabbia	2,5	3	–
Connessione di conduttori tondi mm ²	1,5 – 16 ¹⁾	1,5 – 50	–
Con cavi di connessione mm ²	–	–	35
Vano morsetti per sbarre lamellari in rame L x A mm	–	10 x 10	–

¹⁾ L'utilizzo di conduttori a fili sottili o sottilissimi (f) richiede l'impiego di capicorda.

Adattatori per apparecchi Mini-PLS


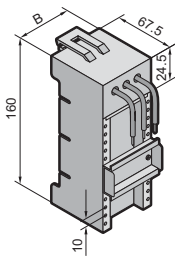
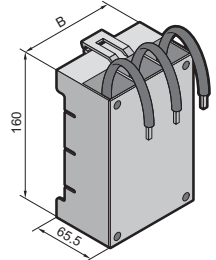
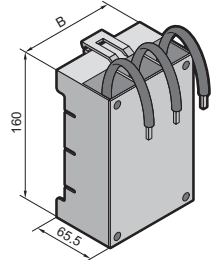

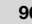
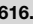
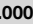

Corrente nominale max. 12 – 25 A, tripolare

<p>Nota: Per informazioni tecniche dettagliate sulla portata di corrente dei cavi di connessione, vedi capitolo 2-101, pagina 5</p> <p>Approvazioni:  E191125</p>							
							
Larghezza (L) mm	45	45	45	54	54	72	90
Larghezza (B1) mm	–	–	–	–	–	–	45
Corrente nominale max.	12 A	25 A	25 A	25 A	25 A	25 A	25 A
Tensione nominale di esercizio	IEC 690 V AC UL 600 V AC	690 V AC 600 V AC	690 V AC 600 V AC	690 V AC 600 V AC	690 V AC 600 V AC	690 V AC 600 V AC	690 V AC 600 V AC
Cavi di connessione ¹⁾	AWG 14	AWG 12	AWG 12	AWG 12	AWG 12	AWG 12	AWG 12
Profilati portanti altezza mm	7,5	7,5	15	7,5	15	7,5	7,5
N. d'ord. SV	9614.110 	9614.100 	9615.100 	9614.000 	9615.000 	9625.000 	9629.010 

¹⁾ AWG = American Wire Gauges · AWG 14 = 2,08 mm² ± 2,5 mm² · AWG 12 = 3,31mm² ± 4 mm²

Adattatori per apparecchi Mini-PLS

Corrente nominale max. 40 – 100 A, tripolare

<p>Nota: Per informazioni tecniche dettagliate sulla portata di corrente dei cavi di connessione, vedi capitolo 2-101, pagina 5</p> <p>Approvazioni:  E191125</p>					
					
Larghezza (L) mm	54	54	72	72	90
Corrente nominale max.	40 A	40 A	40 A	40 A	100 A
Tensione nominale di esercizio	IEC 690 V AC UL 600 V AC	690 V AC 600 V AC	690 V AC 600 V AC	690 V AC 600 V AC	690 V AC 600 V AC
Cavi di connessione ¹⁾	AWG 10	AWG 10	AWG 10	AWG 10	35 mm ²
Profilati portanti altezza mm	7,5	15	7,5	15	–
N. d'ord. SV	9616.000 	9617.000 	9627.000 	9628.000 	9629.000 

¹⁾ AWG = American Wire Gauges · AWG 10 = 5,26 mm² ± 6 mm²