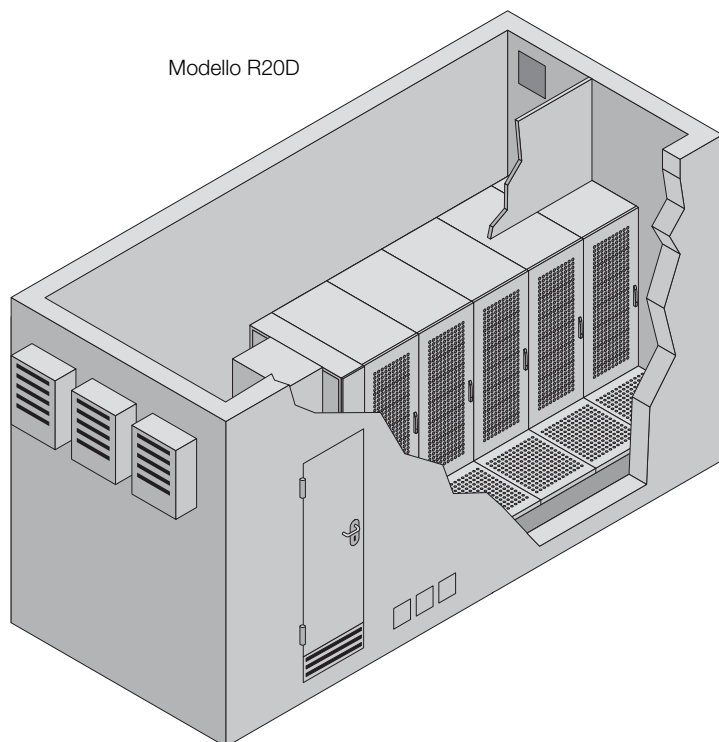
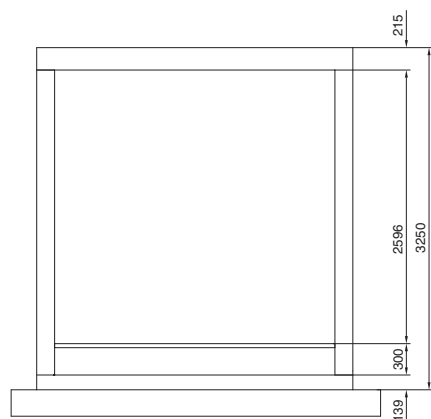


Data Center Container

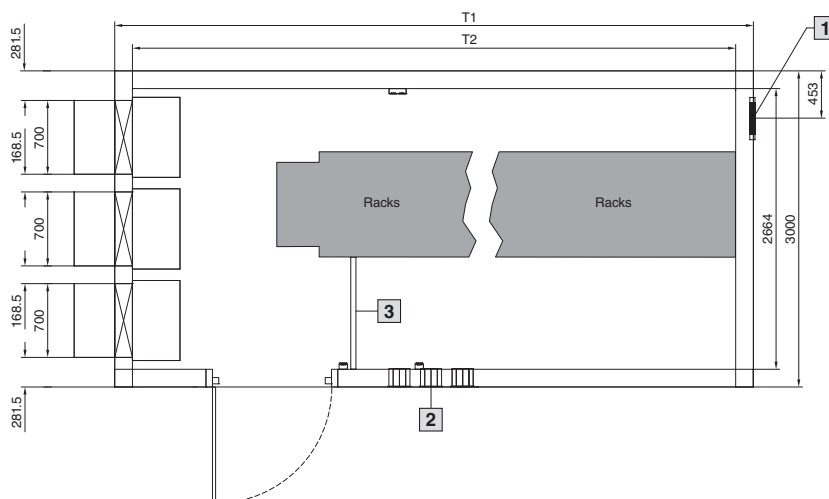
Modello R20D



Vista anteriore



Vista dall'alto



Esecuzione	Dimensione esterna T1 mm	Dimensione interna T2 mm
Tipologia 1	6058	5722
Tipologia 2	8000	7664
Tipologia 3	10000	9664
Tipologia 4	11500	11164
Tipologia 5	6058	5722
Tipologia 6	8000	7664
Tipologia 7	10000	9664
Tipologia 8	11500	11164
Tipologia 9	8000	7664

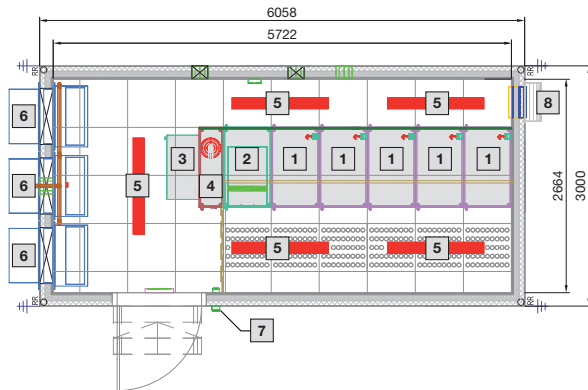
- 1** Serranda di sovrapposizione L 400 x A 345 mm
- 2** Passacavi
- 3** Portina di accesso al corridoio freddo

Infrastruttura IT

Soluzioni di sicurezza IT

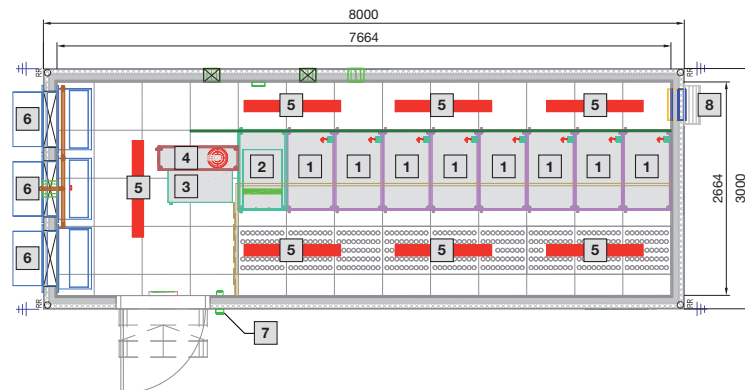
Data Center Container

Tipologia 1



- 1 Rack L 600 x A 2000 x P 1000 mm
- 2 Rack UPS
- 3 Quadro elettrico
- 4 Impianto di rilevazione precoce dei fumi ed estinzione incendio DET-AC XL
- 5 Corpi illuminanti
- 6 Condizionatore
- 7 Controllo accessi
- 8 Canale di rilascio pressione in eccesso

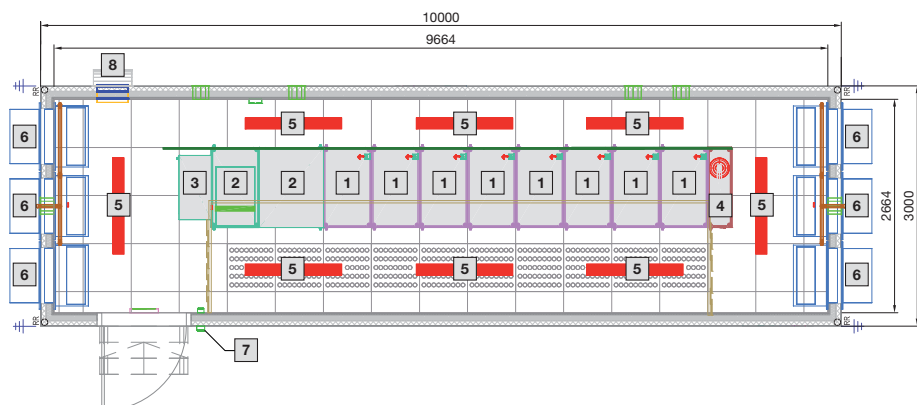
Tipologia 2



- 1 Rack L 600 x A 2000 x P 1000 mm
- 2 Rack UPS
- 3 Quadro elettrico
- 4 Impianto di rilevazione precoce dei fumi ed estinzione incendio DET-AC XL
- 5 Corpi illuminanti
- 6 Condizionatore
- 7 Controllo accessi
- 8 Canale di rilascio pressione in eccesso

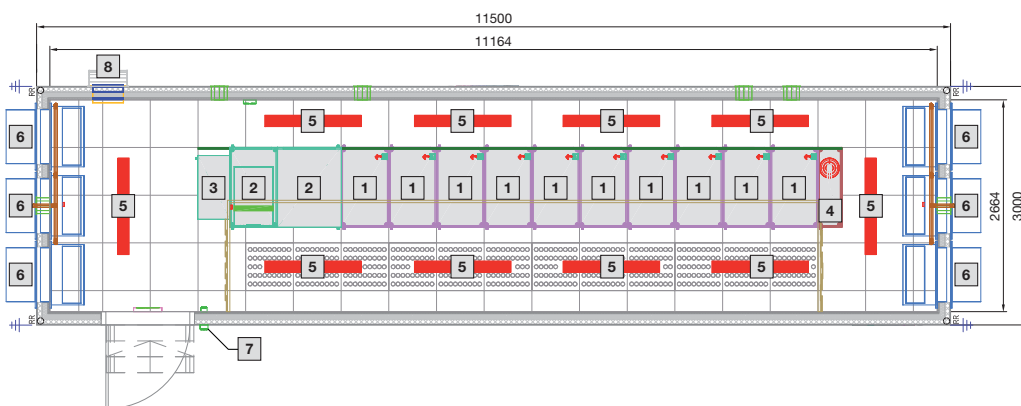
Data Center Container

Tipologia 3



- 1 Rack L 600 x A 2000 x P 1000 mm
- 2 Rack USP e batteria
- 3 Quadro elettrico
- 4 Impianto di rilevazione precoce dei fumi ed estinzione incendio DET-AC XL
- 5 Corpi illuminanti
- 6 Condizionatore
- 7 Controllo accessi
- 8 Canale di rilascio pressione in eccesso

Tipologia 4



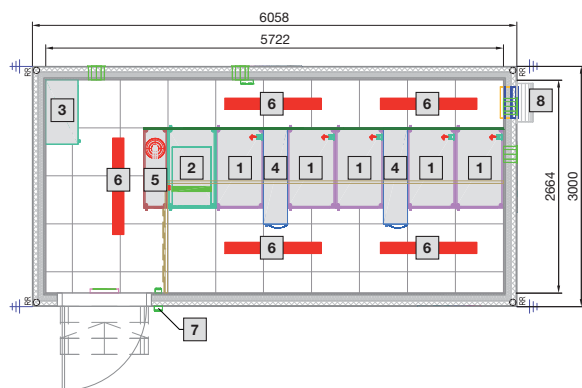
- 1 Rack L 600 x A 2000 x P 1000 mm
- 2 Rack USP e batteria
- 3 Quadro elettrico
- 4 Impianto di rilevazione precoce dei fumi ed estinzione incendio DET-AC XL
- 5 Corpi illuminanti
- 6 Condizionatore
- 7 Controllo accessi
- 8 Canale di rilascio pressione in eccesso

Infrastruttura IT

Soluzioni di sicurezza IT

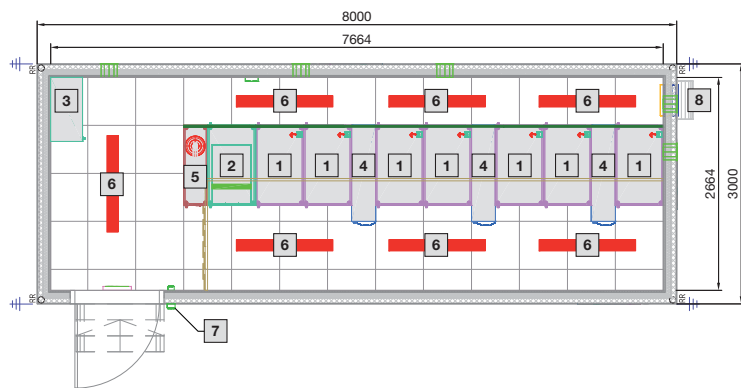
Data Center Container

Tipologia 5



- 1 Rack L 600 x A 2000 x P 1000 mm
- 2 Rack UPS
- 3 Quadro elettrico
- 4 LCP Inline
- 5 Impianto di rilevazione precoce dei fumi ed estinzione incendio DET-AC XL
- 6 Corpi illuminanti
- 7 Controllo accessi
- 8 Canale di rilascio pressione in eccesso

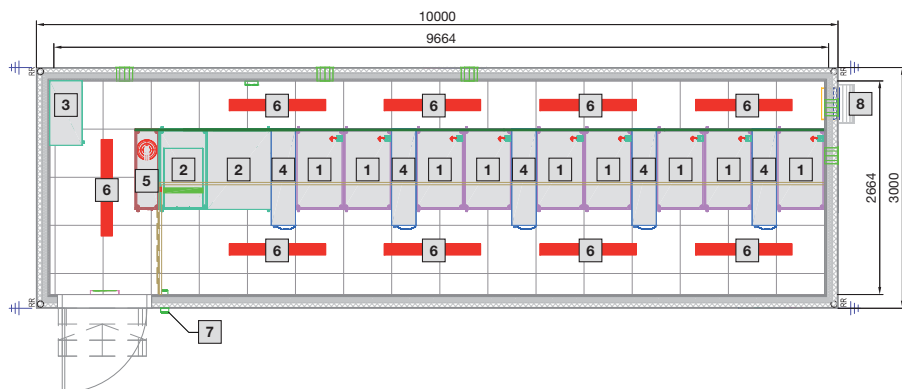
Tipologia 6



- 1 Rack L 600 x A 2000 x P 1000 mm
- 2 Rack UPS
- 3 Quadro elettrico
- 4 LCP Inline
- 5 Impianto di rilevazione precoce dei fumi ed estinzione incendio DET-AC XL
- 6 Corpi illuminanti
- 7 Controllo accessi
- 8 Canale di rilascio pressione in eccesso

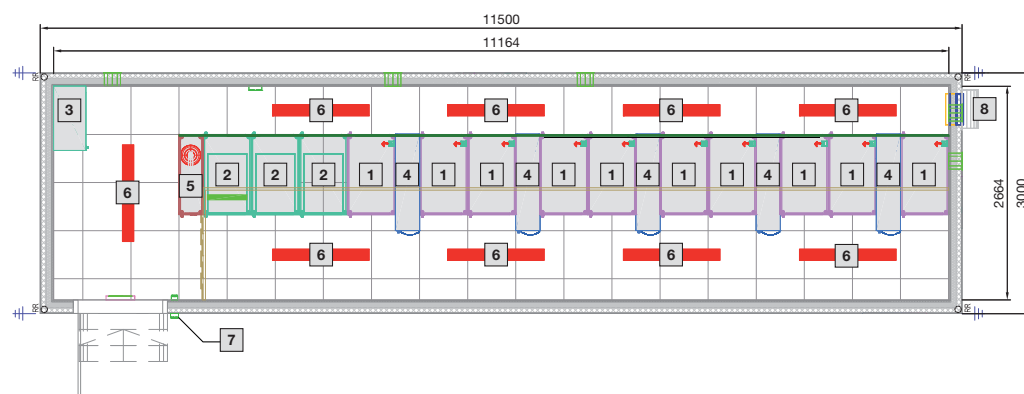
Data Center Container

Tipologia 7



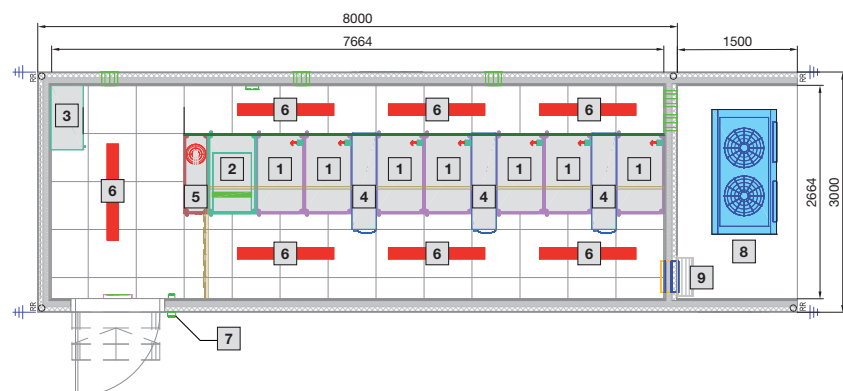
- 1 Rack L 600 x A 2000 x P 1000 mm
- 2 Rack USP e batteria
- 3 Quadro elettrico
- 4 LCP Inline
- 5 Impianto di rilevazione precoce dei fumi ed estinzione incendio DET-AC XL
- 6 Corpi illuminanti
- 7 Controllo accessi
- 8 Canale di rilascio pressione in eccesso

Tipologia 8



- 1 Rack L 600 x A 2000 x P 1000 mm
- 2 Rack USP e batteria
- 3 Quadro elettrico
- 4 Impianto di rilevazione precoce dei fumi ed estinzione incendio DET-AC XL
- 5 Corpi illuminanti
- 6 Condizionatore
- 7 Controllo accessi
- 8 Canale di rilascio pressione in eccesso

Tipologia 9



- 1 Rack L 600 x A 2000 x P 1000 mm
- 2 Rack USP e batteria
- 3 Quadro elettrico
- 4 LCP Inline
- 5 Impianto di rilevazione precoce dei fumi ed estinzione incendio DET-AC XL
- 6 Corpi illuminanti
- 7 Controllo accessi
- 8 Chiller
- 9 Canale di rilascio pressione in eccesso