

Rittal – The System.

Faster – better – everywhere.



Schaltschrank-Heizung
Enclosure heater
Résistances chauffantes
Schackelkastverwarmingen
Värmeelement för apparatskåp
Riscaldatore anticondensa
Resistencia calefactora
エンクロージャー用ヒーター

3105.XXX

Montage-, Installations- und Bedienungsanleitung
Assembly and operating instructions
Manuel d'installation et de maintenance
Montage- en bedieningshandleiding
Montage- och hanteringsanvisning
Istruzioni di montaggio e funzionamento
Instrucciones de montaje
取扱説明書

ENCLOSURES

POWER DISTRIBUTION

CLIMATE CONTROL

IT INFRASTRUCTURE

SOFTWARE & SERVICES

FRIEDHELM LOH GROUP



Indice

1	Indicazioni generali	3
1.1	Documenti di riferimento e consultazione	3
1.2	Marcatura CE	3
1.3	Conservazione dei documenti	3
1.4	Simboli utilizzati	3
2	Avvertenze di sicurezza	3
3	Descrizione dell'apparecchio	4
3.1	Descrizione delle funzionalità	4
3.1.1	Principio di funzionamento	4
3.1.2	Regolazione	4
3.2	Impiego conforme alle norme	4
3.3	Parti incluse nella fornitura	4
4	Montaggio	5
5	Connessione elettrica	5
6	Stoccaggio e smaltimento	6
7	Garanzia	6
8	Dati tecnici	6
9	Dimensioni	7

1 Indicazioni generali

IT

1 Indicazioni generali

Il presente manuale di istruzioni è indirizzato a:

- tecnici qualificati incaricati di eseguire il montaggio e l'installazione del riscaldatore;
- esperti incaricati dell'utilizzo del riscaldatore.

1.1 Documenti di riferimento e consultazione

Per i tipi di dispositivi descritti all'interno del presente documento, insieme al dispositivo vengono fornite anche le relative istruzioni di montaggio e funzionamento in formato cartaceo.

Rittal non si assume alcuna responsabilità a fronte di guasti o malfunzionamenti che dovessero verificarsi per la mancata osservanza delle istruzioni fornite nei documenti di riferimento. Ciò vale anche per le istruzioni e i documenti di riferimento degli accessori utilizzati.

1.2 Marcatura CE

La dichiarazione di conformità viene fornita insieme all'apparecchio in un documento a parte.

1.3 Conservazione dei documenti

Questo manuale e tutti i documenti di riferimento fanno parte integrante del prodotto. Essi devono essere consegnati all'utilizzatore dell'apparecchio. Il gestore si assume l'impegno di conservare tali documenti, affinché essi siano disponibili in caso di necessità.

1.4 Simboli utilizzati

- **Un punto elenco indica che è necessario eseguire un'azione.**



Pericolo!
Pericolo imminente di morte!



Attenzione!
Possibile pericolo per il prodotto e l'ambiente.



Nota:
Informazioni utili e particolarità.

2 Avvertenze di sicurezza

- Per i collegamenti elettrici, attenersi a tutte le normative nazionali in vigore e alle prescrizioni dell'azienda fornitrice di energia elettrica.
- L'installazione dei componenti elettronici può essere effettuata solo da un tecnico qualificato responsabile dell'osservanza delle norme e delle prescrizioni vigenti.
- Utilizzare solo pezzi di ricambio originali.
- Il riscaldatore non deve essere toccato durante il funzionamento. Pericolo di infortunio a causa della sua superficie calda. Dopo lo spegnimento, il riscaldatore deve raffreddarsi per circa 15 minuti.



Attenzione!
Pericolo di infortunio a causa della sua superficie calda.

3 Descrizione dell'apparecchio

IT

3 Descrizione dell'apparecchio

A seconda del tipo di apparecchio scelto, l'estetica del riscaldatore può non corrispondere agli esempi raffigurati nel presente manuale.

Il funzionamento, tuttavia, in linea di principio è sempre lo stesso.

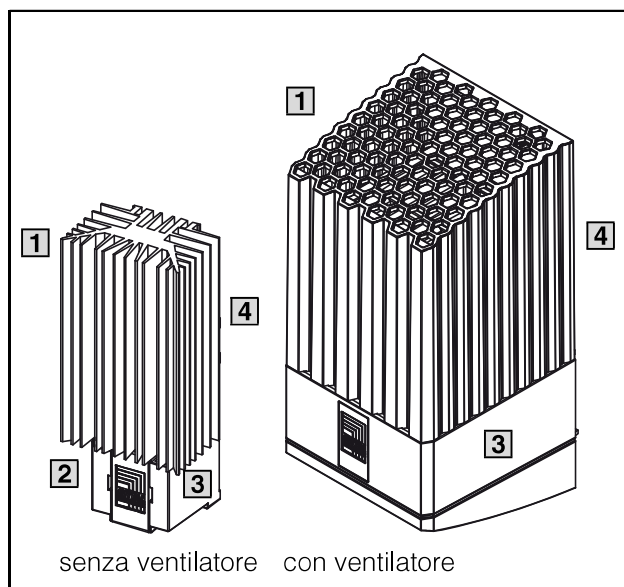


Fig. 1: Descrizione dell'apparecchio

Legenda

- 1 Profilato di alluminio (senza ventilatore) o alloggiamento del riscaldatore (con ventilatore)
- 2 Copertura di protezione dell'allacciamento elettrico
- 3 Piastra base
- 4 Punti di fissaggio

3.1 Descrizione delle funzionalità

Per contrastare la formazione della condensa e per mantenere costante la temperatura minima di funzionamento nei contenitori e negli armadi di comando (ad es. in caso di disattivazione dell'impianto durante la notte) vengono utilizzati i riscaldatori. I riscaldatori Rittal raggiungono una capacità di riscaldamento da 8 a 870 W.

3.1.1 Principio di funzionamento

I componenti principali dei riscaldatori sono i seguenti:

Riscaldatori senza ventilatore

- Profilato di alluminio
- Elemento riscaldante PTC

Riscaldatori con ventilatore

- Rilevazione termica tramite PTC
- Ventilatori

3.1.2 Regolazione

Per regolare la temperatura del cabinet, collegare un termostato separato (3110.000) o un termostato digitale (3114.200). Per regolare l'umidità dell'aria nell'armadio è possibile installare a monte un igrostat (3118.000).

3.2 Impiego conforme alle norme

I riscaldatori Rittal per armadi di comando sono stati progettati e costruiti secondo lo stato della tecnica e in accordo alle attuali normative sulla sicurezza. Tuttavia, in caso di utilizzo improprio dell'apparecchio, si possono verificare situazioni di pericolo per l'incolumità di persone o cose. I riscaldatori sono pensati per il riscaldamento dei contenitori degli armadi elettrici chiusi, accessibili unicamente al personale specializzato. L'intervallo di temperatura consentito va da -33°C a +65°C. Il costruttore declina ogni responsabilità per eventuali danni derivanti dalla mancata osservanza delle prescrizioni o da operazioni improprie di montaggio, installazione o impiego. L'utilizzo improprio è a esclusivo rischio dell'utilizzatore che se ne assume tutta la responsabilità.

3.3 Parti incluse nella fornitura

Il riscaldatore viene consegnato all'interno di un imballaggio.

Nr. dord.	Numero	Descrizione
3105.310 - .370	1	Piastra base
	1	Profilato di alluminio
	1	Tappo di copertura
	1	Istruzioni di montaggio Materiale per il fissaggio (vedi fig. 2)
3105.380 - .430	1	Dispositivo di riscaldamento (già montato)
	1	Istruzioni di montaggio Materiale per il fissaggio (vedi fig. 2)

Tab. 1 Parti incluse nella fornitura

4 Montaggio

Il riscaldatore viene fissato in verticale, con morsetti e ventilatore rivolti verso il basso. Per consentire la convezione termica necessaria, si deve mantenere una distanza minima tra i componenti attigui e l'apparecchio. Per i riscaldatori con ventilatori deve essere rispettata la distanza termica di sicurezza di almeno 300 mm dall'uscita dell'aria e di almeno 100 mm per i riscaldatori senza ventilatori. Per entrambi i casi è necessaria una distanza di sicurezza di 60 mm ai lati e di 100 mm in basso. Mantenendo tali distanze, la temperatura ambiente nel punto di ingresso dell'aria non supera i 65°C.

Esistono due possibilità per il montaggio dei riscaldatori:

1. Fissaggio a scatto su guida da 35 mm secondo EN 60715 (fig. 2).
2. Fissaggio a vite sulla piastra di montaggio (fig. 3).

Durante il montaggio fare attenzione affinché il riscaldatore e i cavi di allacciamento siano fissati in modo sicuro e stabile.

I cavi elettrici non devono toccare il corpo del ventilatore e non devono essere indirizzati sull'uscita dell'aria calda.

Il riscaldatore non deve essere montato vicino a materiali infiammabili.



Nota:

In casi eccezionali e per motivi validi è possibile installare i riscaldatori con ventilatori (235 – 870 W) anche in posizione inclinata di 180°.

Si ricorda che in caso di montaggio su una guida di supporto da 35 mm anche le staffe di montaggio devono essere ruotate di 180°.

5 Connessione elettrica

Le connessioni elettriche dei riscaldatori devono essere effettuate sulla morsetti a innesto rapido, rispettando la tensione nominale indicata nella targhetta dell'apparecchio. L'apparecchio deve essere collegato alla rete attraverso un sezionatore su tutti i poli secondo la categoria di sovratensione III ai sensi di EN 60 664-1. La connessione elettrica deve essere effettuata utilizzando esclusivamente cavi in rame. Grazie alle particolari caratteristiche dell'elemento riscaldante PTC, la corrente di accensione può raggiungere 4,4 A per un breve periodo.

Come fusibili è possibile utilizzare fusibili ritardati (gG) o interruttori di protezione (salvavita) che dispongono delle relative caratteristiche di attivazione ritardata. Per conoscere le dimensioni del fusibile fare riferimento alle informazioni contenute sulla targhetta dell'apparecchio. In caso di possibili carichi impulsivi superiori a 1000 V è necessario installare un limitatore di sovratensione. Con la morsetti a doppia connessione è possibile collegare in parallelo più riscaldatori, riducendo tempi e costi di cablaggio. Per garantire il totale della corrente di accensione è possibile, se necessario, regolare la protezione in base alle necessità. In ogni caso, è necessario tenere conto della potenza d'interruzione massima dell'apparecchio.

6 Stoccaggio e smaltimento

IT

6 Stoccaggio e smaltimento



Attenzione!
Pericolo di danneggiamento!
Durante lo stoccaggio il riscaldatore non deve essere esposto a temperature superiori a +65°C e inferiori a -33°C.

Rittal è in grado di smaltire nel proprio stabilimento le sostanze dannose per l'ambiente. Contattare a riguardo i tecnici Rittal.

7 Garanzia

Su questo apparecchio si applica una garanzia di un anno a partire dal giorno della consegna se l'apparecchio è stato utilizzato a regola d'arte. In caso di guasto entro tale periodo, l'apparecchio dovrà essere restituito a Rittal che provvederà alla riparazione o alla sostituzione gratuita.

In caso di utilizzo o di collegamento elettrico inadeguati la garanzia decade. In questo caso Rittal non risponde dei possibili danni.

8 Dati tecnici

Riscaldatori senza ventilatore

N. d'ord.	3105.310	3105.320	3105.330	3105.340	3105.350	3105.360	3105.370
Dimensioni mm	L 45 A 120 P 46	45 120 46	64 155 56	64 155 56	64 230 56	90 165 75	90 180 75
Interasse fori A mm	42				60		
Tensione nominale di esercizio	110 – 240 V AC, 50/60 Hz, 110 – 240 V DC						
Potenza termica continua in W con T_a = 10°C	8 – 10	18 – 20	23 – 30	49 – 50	63 – 75	86 – 100	130 – 150
Temperatura ambiente	-33°C...+65°C						
Fusibile T (ad azione ritardata)	2 A		4 A				
Grado di protezione	IP 20						
Classe di protezione	II						

Rittal si riserva di apportare eventuali modifiche tecniche.

Riscaldatori con ventilatore

N. d'ord.	3105.380	3105.390	3105.400	3105.410	3105.420	3105.430
Dimensioni mm	L 103 A 200 P 103					
Interasse fori A mm	171					
Interasse fori B mm	153 (montaggio con inclinazione di 180°)					
Tensione nominale di esercizio	230 V, 50/60 Hz			115 V, 50/60 Hz		
Potenza termica continua in W con T_a = 10°C	250/265	400/415	800/870	235/250	355/400	710/800
Temperatura ambiente	-33°C...+65°C					
Fusibile gG f	4 A	6 A	6 A	4 A	6 A	10 A
Grado di protezione	IP 20					
Classe di protezione	II					

Rittal si riserva di apportare eventuali modifiche tecniche.

9 Dimensioni

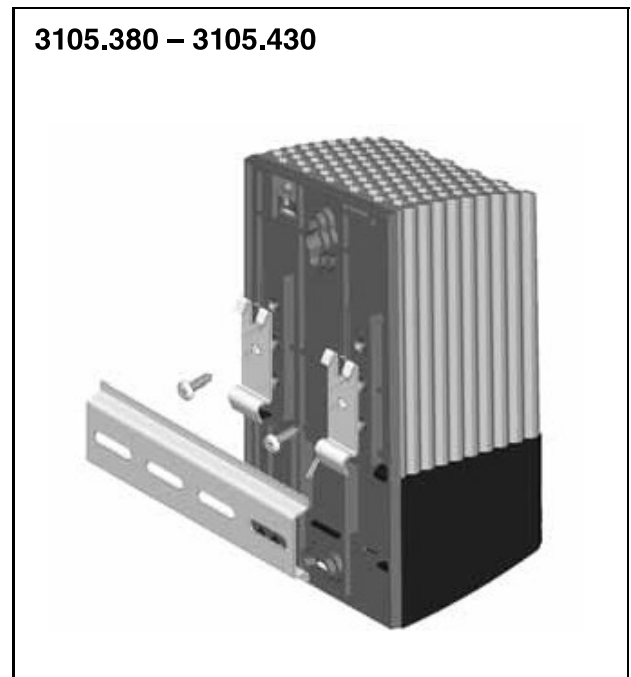
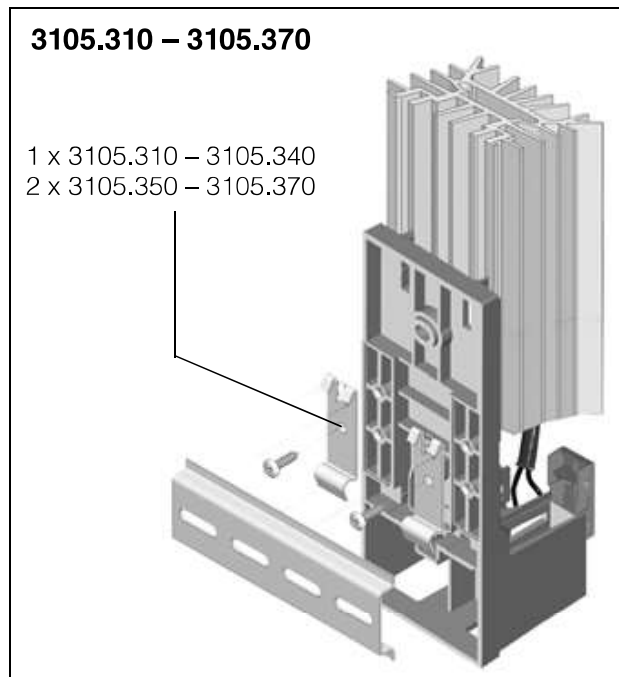
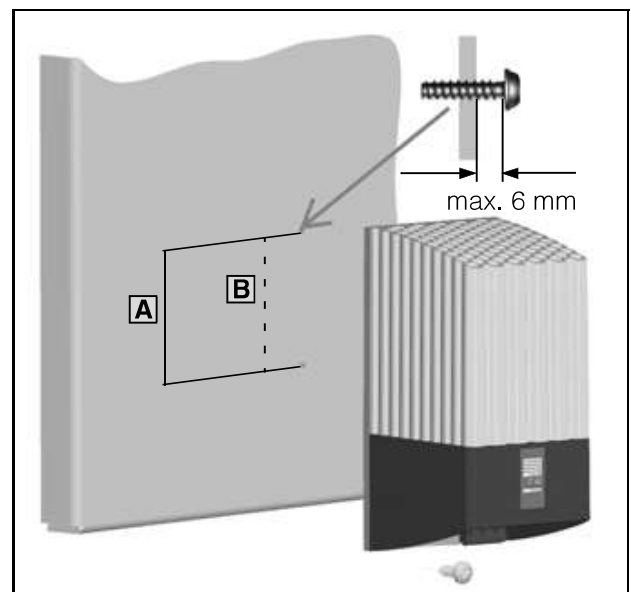


Fig. 2: Fissaggio a scatto per guide da 35 mm DIN EN 60715



Fig. 3: Fissaggio a vite sulla piastra di montaggio



- A** Interasse fori
- B** Interasse fori con montaggio inclinato di 180°



Nota:

Nel caso di montaggio con inclinazione di 180°, le staffe di montaggio devono essere sempre rivolte verso l'alto.

9 Dimensioni

IT

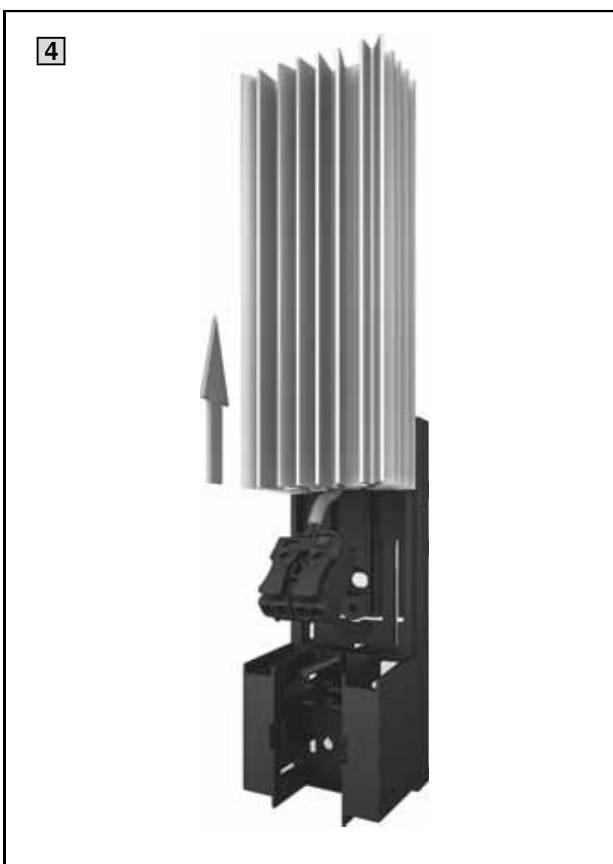
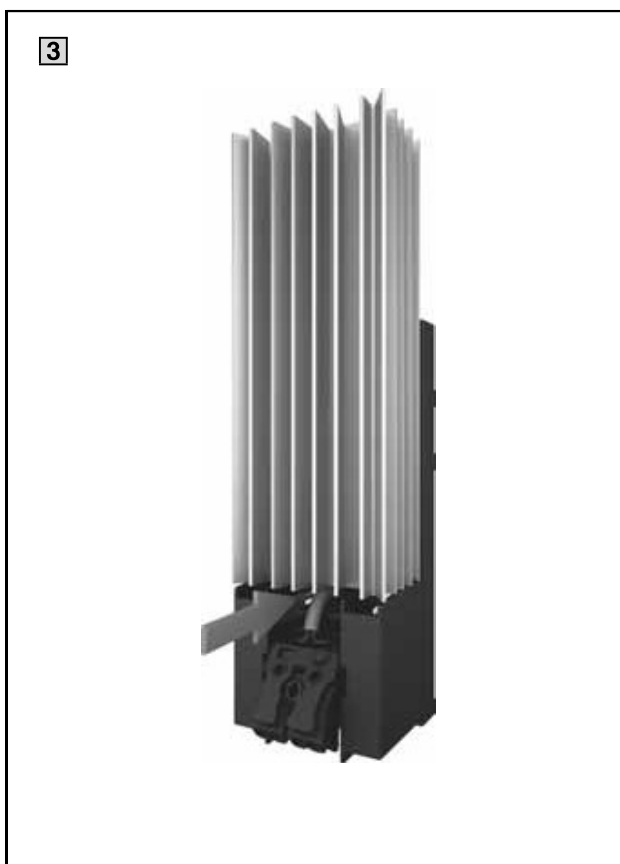
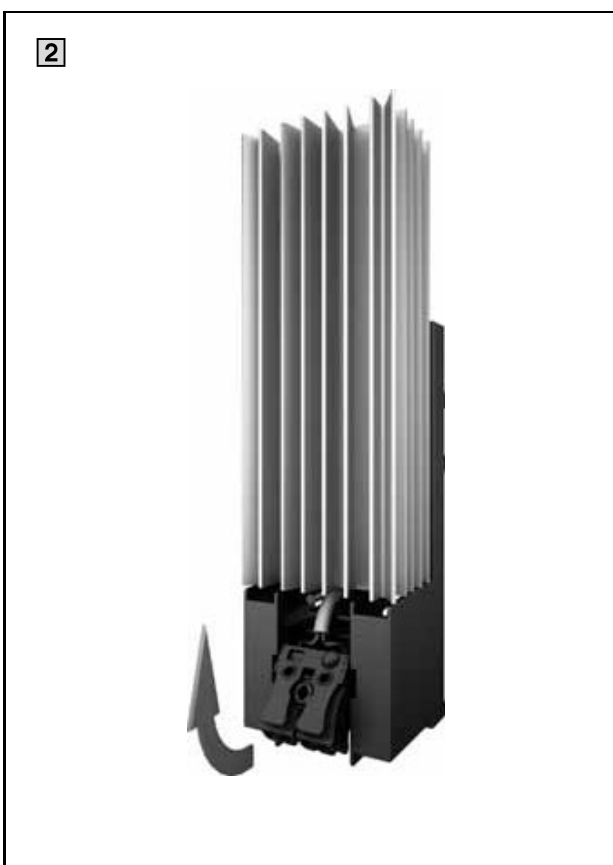


Fig. 4: Smontaggio dell'apparecchio

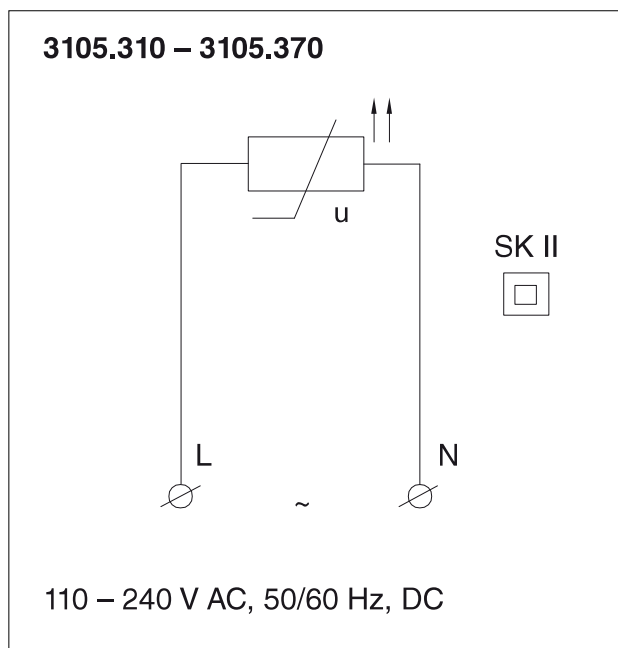


Fig. 5: Schema elettrico del riscaldatore

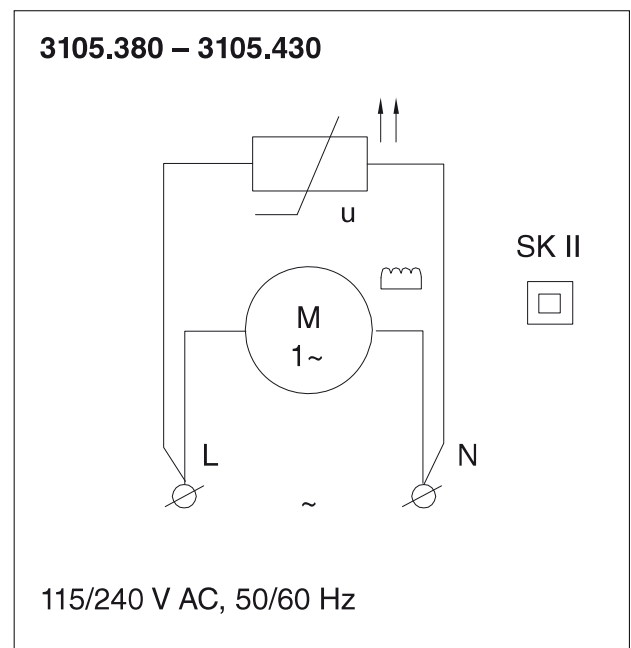


Fig. 6: Schema elettrico del riscaldatore con ventilatore

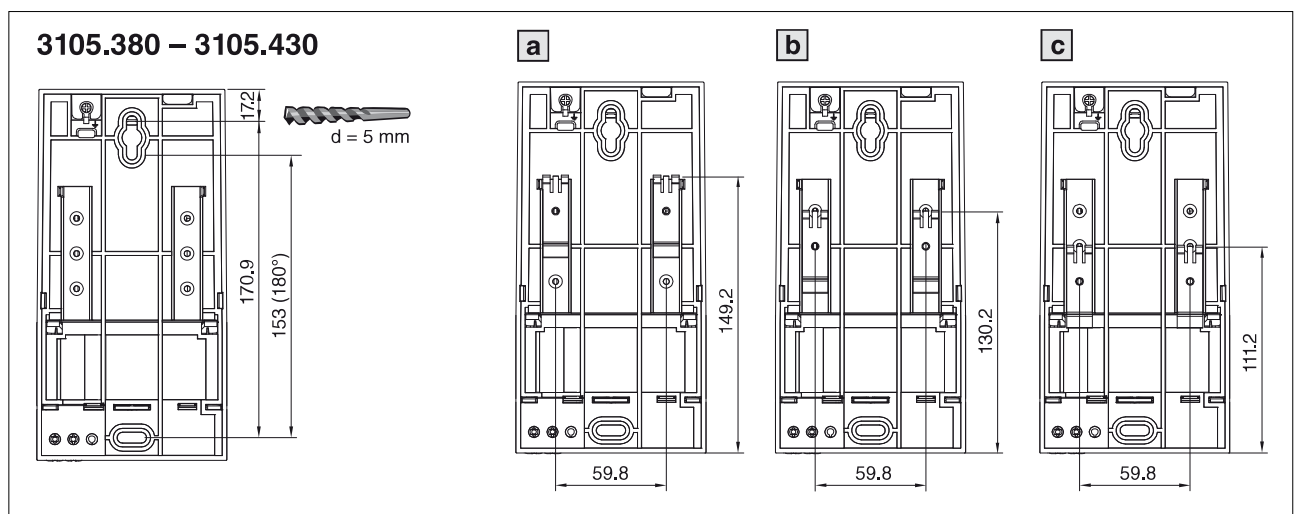


Fig. 7: Fissaggio sulla piastra di montaggio/Possibilità di fissaggio su guide di supporto

9 Dimensioni

IT

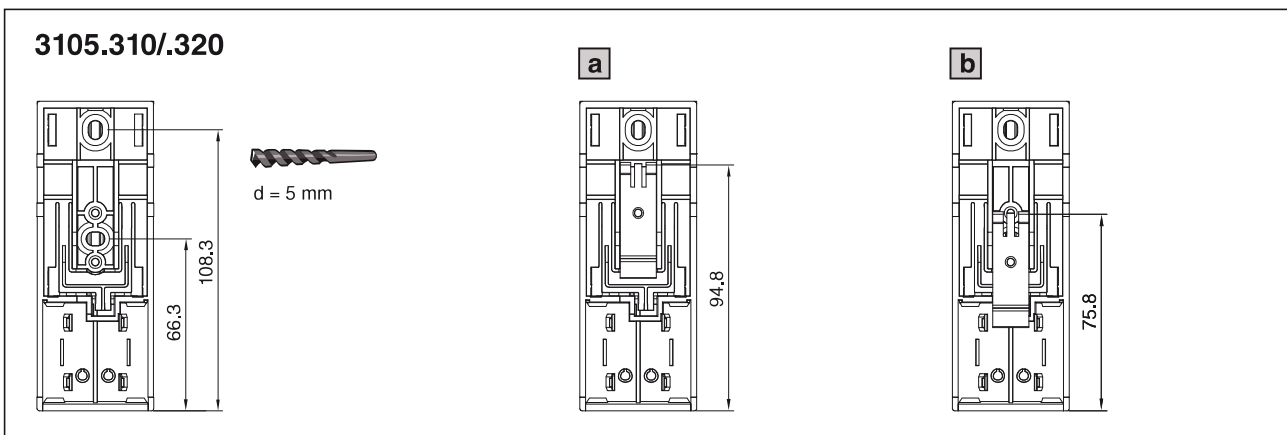


Fig. 8: Fissaggio sulla piastra di montaggio/Possibilità di fissaggio su guide di supporto

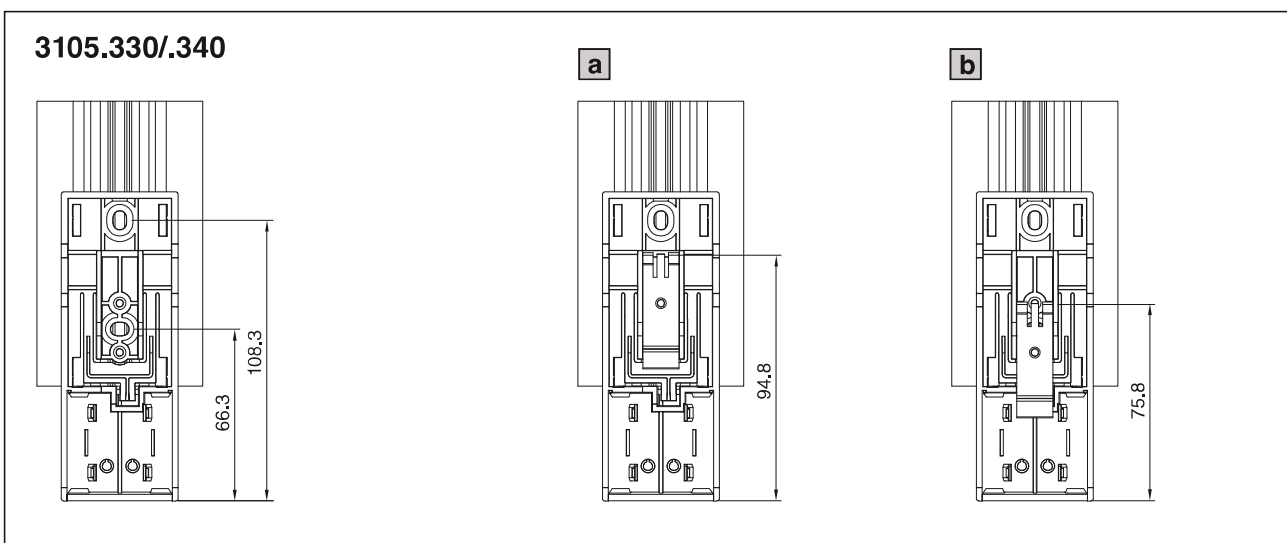


Fig. 9: Fissaggio sulla piastra di montaggio/Possibilità di fissaggio su guide di supporto

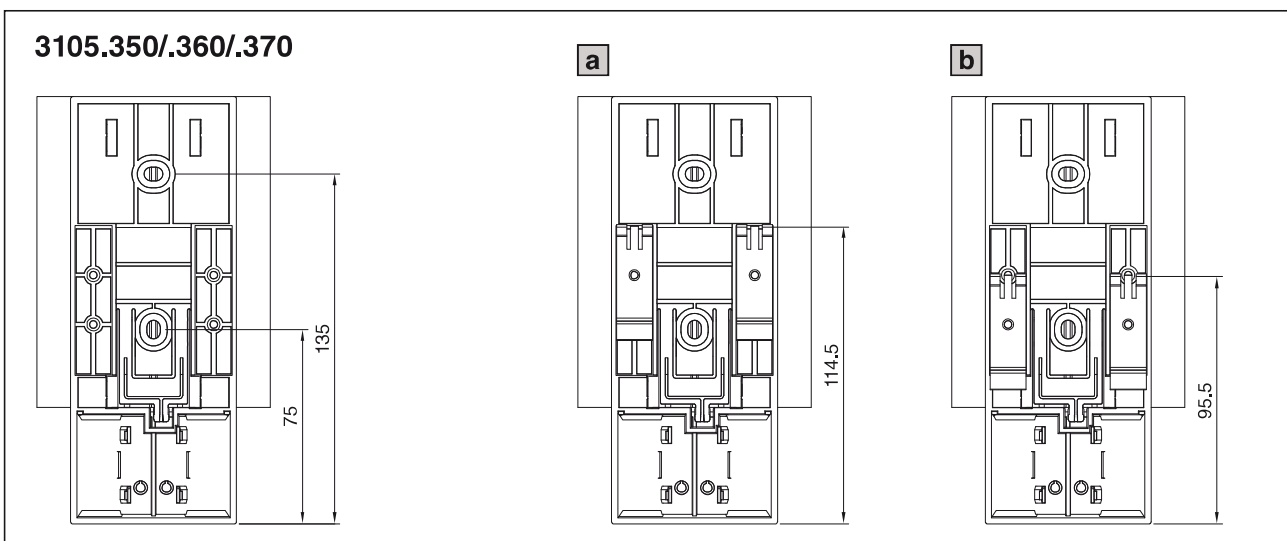


Fig. 10: Fissaggio sulla piastra di montaggio/Possibilità di fissaggio su guide di supporto

Rittal – The System.

Faster – better – everywhere.

- Enclosures
- Power Distribution
- Climate Control
- IT Infrastructure
- Software & Services

RITTAL GmbH & Co. KG
Postfach 1662 • D-35726 Herborn
Phone +49(0)2772 505-0 • Fax +49(0)2772 505-2319
E-mail: info@rittal.de • www.rittal.com

ENCLOSURES

POWER DISTRIBUTION

CLIMATE CONTROL

IT INFRASTRUCTURE

SOFTWARE & SERVICES

FRIEDHELM LOH GROUP

