

Rittal – Das System.

Schneller – besser – überall.

► Outdoor-Systemlösungen



SCHALTSCHRÄNKE

STROMVERTEILUNG

KLIMATISIERUNG

IT-INFRASTRUKTUR

SOFTWARE & SERVICE

FRIEDHELM LOH GROUP

Zu Hause in jeder Outdoor-Anwendung





Energie

- Montagevorteil – flexibles Grundgehäuse auf Wunsch mit Türen vorne und hinten für einen schnellen Innenausbau und optimale Zugänglichkeit am Standort
- Variable Bodenbefestigung – leichte Planung, da für alle Vorgaben am Standort geeignet: Betonsockel, Bodenplatte, Kunststoffsockel

Wasserwirtschaft

- Ideales Material – pulverbeschichtetes Aluminium für Langlebigkeit durch Korrosionsschutz plus schnelles Bearbeiten für Ausbrüche
- Schneller Innenausbau – umlaufende 25 mm-Systembohrung und das umfangreiche Systemzubehör reduzieren die Montagezeit

Telekommunikation

- Vollintegrierte Systemlösungen für den Mobilfunk und den Breitbandnetzausbau reduzieren die Planungskomplexität
- Vandalismusschutz – Gehäuselösungen bis Widerstandsklasse WK4

Telematik

- Höchster Korrosionsschutz – abgestimmter Materialmix für hochbelastete Umgebung am Straßenrand verlängert die Serviceintervalle



CS New Basicgehäuse – Flexibilität inklusive



Dachkonzept mit System

Multifunktionale Vorteile:

- Dachüberstand erhöht den Schattenanteil
- Luftaustausch durch Lüftungskiemen rundum
- Lüfter für aktive Klimatisierung wird IP-gerecht abgedeckt



Integrierte Transportmöglichkeit

- Transportösen auf dem Innendach, vom Regendach verdeckt
- Zum Krantransport der komplett bestückten Einheit



Einbauvorteile mit System

- Systemkompatibilität durch die TS 8-Systemlochung im Boden
- Umfangreiches systemkompatibles Zubehör für individuelle Ausbauten



CS New Basicgehäuse



Klimatisierung HB 34, Seite 307 **Schienensysteme** HB 34, Seite 610 – 612 **Kabelführung** HB 34, Seite 650

Outdoor-Gehäuse, mit 100 mm Transportsockel und allseitig überstehendem Regendach.

Material:

- Aluminium AlMg3

Oberfläche:

- Pulverbeschichtet
- UV-beständiges Reinpolyester

Farbe:

- RAL 7035

Schutzart IP nach IEC 60 529:

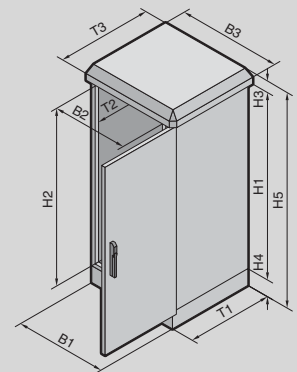
- IP 55
- NEMA 3R

Lieferumfang:

- Einwandiges Outdoor-Gehäuse, komplett vormontiert
- Grundgehäuse mit Bodenblech, dreiteilig
- 25 mm Systemlochung im Dach, Boden, vorne und in der Gehäusetiefe
- Fronttür(en) mit Türarretierung, Schwenkhebelgriff und Profilhalbzylinder, Schließung BJ20027
- Transportsockel mit verschraubten Blenden vorne und hinten
- Gehäuse mit Breite 1200 mm hat zwei 600 mm breite Montagefelder
- Regendach

Technik im Detail:

Finden Sie im Internet



Einwandig

	VE	600	800	1200	Seite
Breite (B1) mm		600	800	1200	
Höhe (H1) mm		1200	1200	1200	
Tiefe (T1) mm		500	500	500	
Lichte Breite (B2) mm		512	712	512	
Lichte Höhe (H2) mm		1112	1112	1112	
Lichte Tiefe (T2) mm		449	449	449	
Regendach Breite (B3) mm		650	850	1250	
Regendach Höhe (H3) mm		55	55	55	
Regendach Tiefe (T3) mm		550	550	550	
Sockel Höhe (H4) mm		100	100	100	
Gesamthöhe (H5) mm		1355	1355	1355	
Best.-Nr.	1 St.	9783.530	9783.610	9784.540	
Tür(en)		1	1	2	
Gewicht kg		38,0	49,5	66,0	
Mit demontierbarem Mittelsteg, 2 Schlosstüren		–	–	■	
Zubehör					
Betonsockel	1 St.	9765.082	9765.084	9765.086	7
Kabeleinführungsbleche	2 St.	8800.060	8800.080	8800.060	650 ¹⁾
Montageplatten	1 St.	9765.092	9765.095	9765.191	7
Profilschienen 19"	2 St.	7688.000	7688.000	7688.000	7
Einbauwinkel für Profilschienen	2 St.	7696.000	7698.000	7696.000	7
Schaltschrank-Heizungen	1 St.	3105.400	3105.400	3105.400	367 ¹⁾
Schaltschrank-Innentemperaturregler	1 St.	3110.000	3110.000	3110.000	379 ¹⁾
Profilhalbzylinder	1 St.	9785.040	9785.040	9785.040	565 ¹⁾

¹⁾ Siehe Handbuch 34

Zubehör CS New Basicgehäuse

Betonsockel

für CS New Basicgehäuse

Leichtbausatz zur einfachen, Zeit sparenden Montage am Aufstellungsort. Front-/rückseitige Sockelplatte für Zugang bei Service innen verschraubt und abnehmbar.

Gesamthöhe: ca. 1000 mm,
Eingrabetiefe: ca. 700 mm.

Material:

- Leichtbeton

Oberfläche:

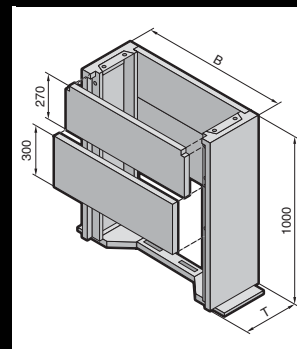
- Unbehandelt

Lieferumfang:

- 1 Grundplatte
- 2 Seitenteile
- 2 geteilte Sockelplatten
- Inkl. Montagematerial und Befestigungsschrauben zum Gehäuseaufbau

Für Gehäuse		Best.-Nr.
Breite (B) mm	Tiefe (T) mm	
600	500	9765.082
800	500	9765.084
1200	500	9765.086

Lieferzeit auf Anfrage.



Montageplatten

für CS New Basicgehäuse

Zum Aufbau von Montageebenen.

Die Montageplatten sind im 25 mm-Raster tiefenverstellbar.

Material:

- Aluminium, 3 mm

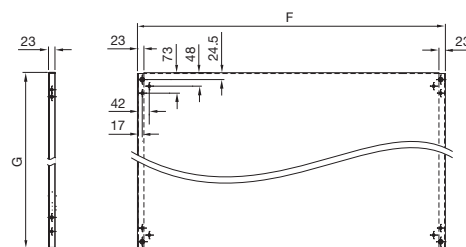
Lieferumfang:

- Inkl. Befestigungsmaterial

Hinweis:

- Bei Gehäusebreite 1200 mm ist ein Teilausbau mit ein oder zwei 600 mm breiten Montageplatten möglich

Für Gehäuse		F	G	Best.-Nr.
Breite mm	Höhe mm			
600	1200	499	1096	9765.092
800	1200	699	1096	9765.095
1200	1200	1099	1096	9765.191



Profilschienen 19"

für CS New Basicgehäuse

Für die Montage von 19"-Komponenten im Outdoor-Gehäuse. Die Profilschienen sind im 25 mm-Raster tiefenverstellbar. Zur Befestigung der Profilschienen ist ein Einbauwinkel erforderlich.

Material:

- Stahlblech

Oberfläche:

- Verzinkt

Lieferumfang:

- Inkl. Befestigungszubehör

Gehäusehöhe mm	HE	VE	Best.-Nr.
1200	24	2 St.	7688.000

! Zusätzlich wird benötigt:

Einbauwinkel, siehe Seite 7



Einbauwinkel

für Profilschienen 482,6 mm (19")

Material:

- Stahlblech

Oberfläche:

- Verzinkt

Schrankbreite mm	Einbau (mittig)	VE	Best.-Nr.
600/1200	zöllig	2 St.	7696.000
800	zöllig/metrisch	2 St.	7698.000



CS Wandgehäuse



Kompakt-Schaltschränke AE, Edelstahl HB 34, Seite 179 Hygienic Design HB 34, Seite 170

Outdoor-Gehäuse zur Wand- oder Mastbefestigung. Gehäuse-im-Gehäuse-Konzept, Außengehäuse mit Ausbruch unten und Kiemenprägungen an Rückwand und Seitenwänden zur Durchlüftung.

Material:

- Gehäuse: Aluminium AlMg3
- Montageplatte: Stahlblech

Oberfläche:

- Gehäuse: pulverbeschichtet, UV-beständiges Reinpolyester
- Montageplatte: verzinkt

Farbe:

- RAL 7035

Schutzart IP nach IEC 60 529:

- IP 55

Lieferumfang:

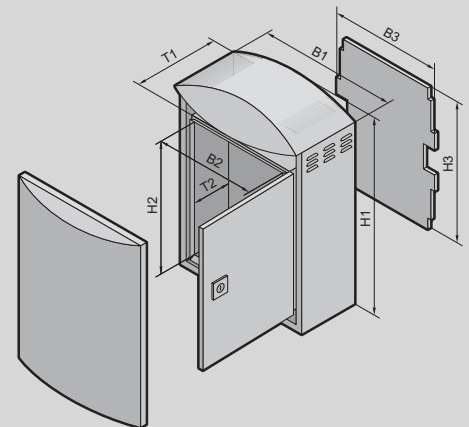
- Doppelwandiges Outdoor-Gehäuse, komplett vormontiert
- Innengehäuse mit Montageplatte, Flanschplatte und Sicherheitsschließung (CS 9791.045 mit 2 Sicherheitsschließungen)
- Montagewinkel für Schaltschrank-Innentemperaturregler oder Hygrostat
- Außengehäuse mit Designhaube und Sicherheitsverschluss 3524 E
- 2 C-Profileschienen an der Rückwand

Verfügbarkeit:

Auf Anfrage

Technik im Detail:

Finden Sie im Internet



Doppelwandig

Außengehäuse						
Breite (B1) mm	VE	370	420	530	630	HB 34, Seite
Höhe (H1) mm		522	560	700	780	
Tiefe (T1) mm		210	210	265	380	
Innengehäuse						
Breite (B2) mm		300	350	460	580	
Höhe (H2) mm		400	440	565	580	
Tiefe (T2) mm		170	170	220	333	
Lichte Breite mm		280	330	440	560	
Lichte Höhe mm		380	420	545	560	
Lichte Tiefe mm		145	145	195	308	
Montageplatten Breite (B3) mm		270	320	430	550	
Montageplatten Höhe (H3) mm		380	410	535	550	
Best.-Nr.	1 St.	9791.015	9791.025	9791.035	9791.045	
Zubehör						
Mastbefestigung	1 Satz	2584.000	2584.000	2584.000	2584.000	589
Schaltschrank-Heizungen	1 St.	3105.330	3105.330	3105.330	3105.330	366
Schaltschrank-Innentemperaturregler	1 St.	3110.000	3110.000	3110.000	3110.000	379
Hygrostat	1 St.	3118.000	3118.000	3118.000	3118.000	380
Steckdose	2 St.	2506.100	2506.100	2506.100	2506.100	424
Systemleuchte LED	1 St.	4140.810	4140.810	4140.820	4140.820	637
Anschlussleitung LED	1 St.	4315.800	4315.800	4315.800	4315.800	638
Adapternetzteil	1 St.	4315.860	4315.860	4315.860	4315.860	638

CS Toptec

Die universelle Plattform für Outdooranwendungen

- TS 8 Rahmen – gleiche Systemplattform im Outdoor-Bereich wie bei IE- oder IT-Standschränken
- Wetterschutzdach – mit Überstand an allen Seiten
- Kamineffekt der Doppelwand – Reduktion des Einflusses von Sonneneinstrahlung
- Montagevorteil – schneller Ausbau durch offene Rahmenkonstruktion, natürlich auch bei Anreihvarianten



Ausführung

Gehäusetyp:

- Outdoor-Gehäuse, doppelwandig

Material:

- Grundrahmen: Edelstahl
- Flachteile: Aluminium
- Regendach: Aluminium

Varianten und Modifikationen auf Anfrage:

- Abmessungen
- Anreihung
- Seitliche Tür
- Rücktür
- Klimatisierung

Typische Maßvarianten:

- Breite x Höhe x Tiefe
- 600 x 1200 x 600 mm
 - 800 x 1200 x 600 mm
 - 600 x 1600 x 600 mm
 - 800 x 1600 x 600 mm

MFG Multifunktionsgehäuse

Die Plattform für Telekommunikationslösungen

- Wetterschutzdach – mit Belüftung
- Bodenblech mit Kabelverschraubungen
- 19"-Normfeld im Innenbereich, durchgehend in Edelstahlausführung
- Montageplatte aus Aluminium
- Je nach Ausführung 1-türig/2-türig, symmetrisch oder asymmetrisch



Ausführung

Gehäusotyp:

- Modulares Outdoor-Gehäusesystem, ein- bzw. doppelwandig

Material:

- Grundrahmen: Aluminium
- Gehäuse und Flachteile: Aluminium
- Regendach: Aluminium
- 19"-Normfeld: Edelstahl

Varianten auf Anfrage:

- MFG 8 einwandig:
BHT 1000 x 1500 x 500 mm
- MFG 8 doppelwandig:
BHT 1000 x 1500 x 500 mm
- MFG 12 doppelwandig:
BHT 1300 x 1500 x 500 mm
- MFG 15 doppelwandig:
BHT 1700 x 1500 x 500 mm
- MFG 18 doppelwandig:
BHT 2000 x 1500 x 500 mm

Zubehör auf Anfrage:

- Sockel
- DAC (Direct Air Cooling)
- Wärmetauscher
- Batterieboden
- EVU (Stromzähler für Energieversorgungsunternehmen)
- Spannungswandler

Mehr Informationen finden Sie auf www.rittal.de



Rittal – Das System.

Schneller – besser – überall.

- Schaltschränke
- Stromverteilung
- Klimatisierung
- IT-Infrastruktur
- Software & Service

Hier finden Sie die Kontaktdaten
zu allen Rittal Gesellschaften weltweit.



www.rittal.com/contact

ENCLOSURES

POWER DISTRIBUTION

CLIMATE CONTROL

IT INFRASTRUCTURE

SOFTWARE & SERVICES



FRIEDHELM LOH GROUP