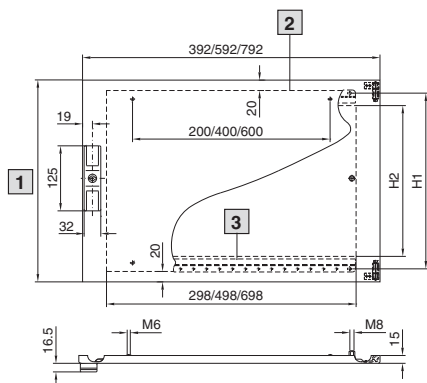


系统配置

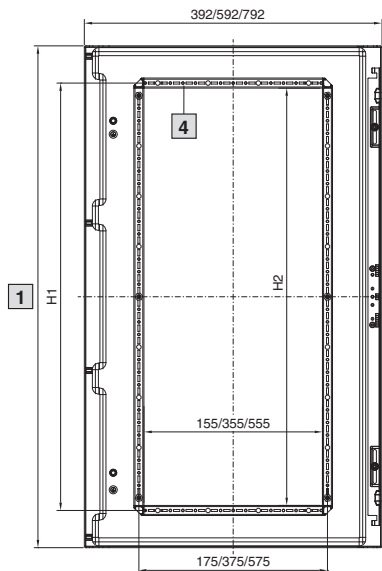
门/锁具

分段式门

不带玻璃



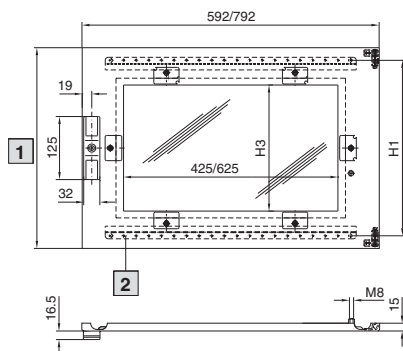
高度 mm	H1	H2
150	53	13
200	103	63
300	203	163
400	303	263
600	503	463
800	703	663



- 1 高度 -2 mm
- 2 可供利用的内部面积
- 3 安装孔架 (配件)
- 4 门管架

高度 mm	H1	H2
1000	850	830
1600	1450	1430
1800	1650	1630
2000	1850	1830

带检视窗用玻璃



高度 mm	H1	H2	H3
600	503	463	450
800	703	663	650

- 1 高度 -2 mm
- 2 安装孔架 (配件)