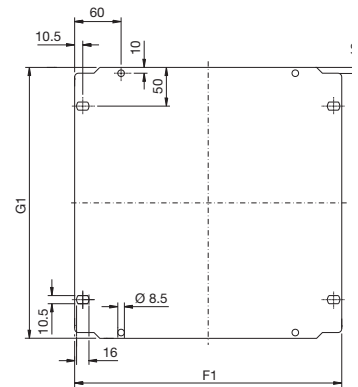
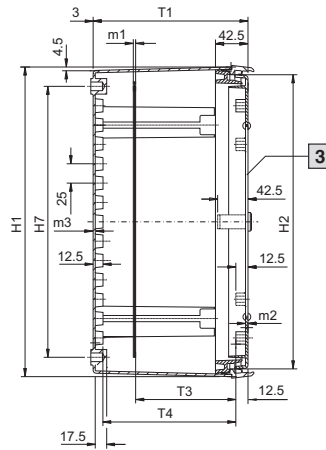
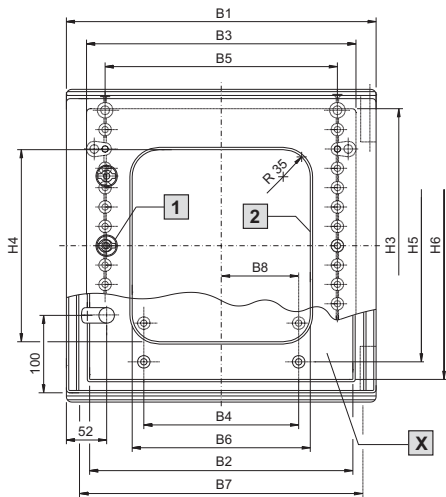


塑料控制机柜 KS

KS 1423.500, KS 1432.500
只带有一个中间锁扣

安装板



B7 = 壁式固定孔的宽度间距

H7 = 壁式固定孔的高度间距

1 只适用于 KS 1423.500、KS 1432.500

2 检视窗只用于 KS 1448.500、KS 1449.500、KS 1454.500 和 KS 1467.500

3 检视窗材料厚度: 3 mm

X 门内视图

| 型号 KS | 宽度尺寸 mm | | | | | | | | 高度尺寸 mm | | | | | | | 深度尺寸 mm | | | 材料厚度 mm | | | 安装板 mm | |
|-----------------------|------------|-----|-----|-----|-----|------------------|-----|-----|------------|-----|-----|------------------|-----|-----|-----|------------|--------------|-------|------------|-----|-----|-----------|-----|
| | B1 | B2 | B3 | B4 | B5 | B6 ¹⁾ | B7 | B8 | H1 | H2 | H3 | H4 ¹⁾ | H5 | H6 | H7 | T1 | T3 | T4 | m1 | m2 | m3 | F1 | G1 |
| 1423.500 | 200 | 140 | 150 | - | 100 | - | 150 | 25 | 300 | 280 | 256 | - | 200 | 245 | 250 | 150 | 80 - 110/117 | 119 | 2.0 | 3.0 | 3.0 | 145 | 250 |
| 1432.500 | 250 | 190 | 200 | 75 | 150 | - | 200 | 50 | 350 | 330 | 306 | - | 250 | 295 | 300 | 150 | 80 - 110/117 | 119 | 2.0 | 3.0 | 3.0 | 195 | 300 |
| 1434.500 | 300 | 240 | 249 | 100 | 200 | - | 250 | 50 | 400 | 380 | 355 | - | 300 | 345 | 350 | 200 | 80 - 160/167 | 169 | 2.0 | 3.0 | 3.0 | 245 | 350 |
| 1444.500/ 1448.500 | 400 | 340 | 348 | 200 | 300 | 230 | 350 | 100 | 400 | 380 | 354 | 250 | 300 | 345 | 350 | 200 | 80 - 159/166 | 168.5 | 2.5 | 3.2 | 3.2 | 345 | 350 |
| 1446.500/ 1449.500 | 400 | 340 | 348 | 200 | 300 | 230 | 350 | 100 | 600 | 580 | 554 | 450 | 500 | 545 | 550 | 200 | 80 - 158/165 | 168 | 2.5 | 3.5 | 3.5 | 345 | 550 |
| 1466.500/ 1467.500 | 600 | 540 | 548 | 400 | 500 | 430 | 550 | 200 | 600 | 580 | 554 | 450 | 500 | 545 | 550 | 200 | 80 - 158/165 | 168 | 2.5 | 3.5 | 3.5 | 545 | 550 |
| 1453.500/ 1454.500 | 500 | 440 | 434 | 300 | 400 | 330 | 450 | 150 | 500 | 480 | 454 | 350 | 400 | 445 | 450 | 300 | 80 - 258/265 | 268 | 2.5 | 3.5 | 3.5 | 417 | 450 |

¹⁾ 只适用于带检视窗的控制箱

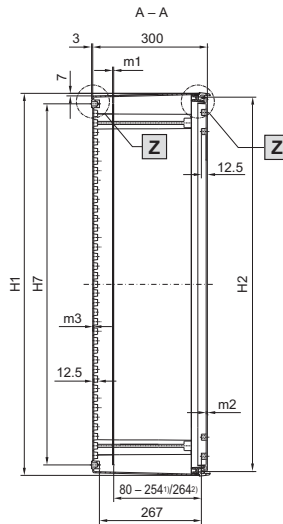
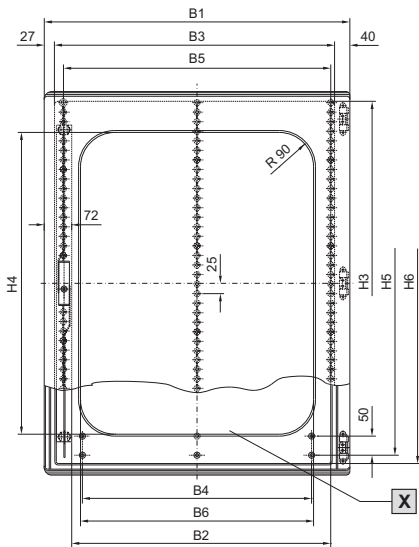
控制机柜

紧装式箱体

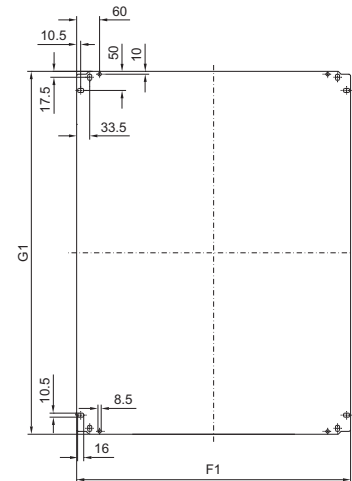
塑料控制机柜 KS

KS 1469.500/KS 1479.500

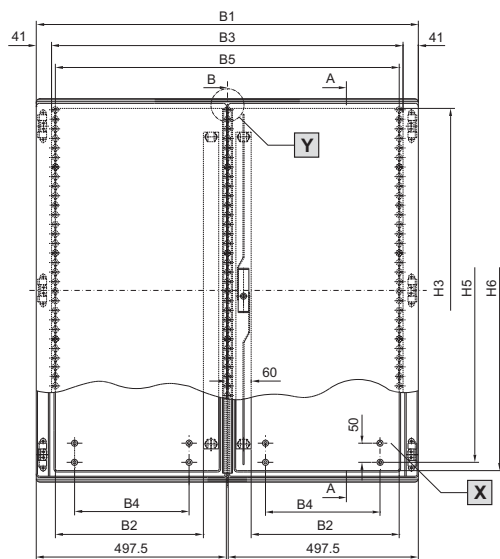
KS 1468.500/KS 1480.500, 不带检视窗



安装板



KS 1400.500

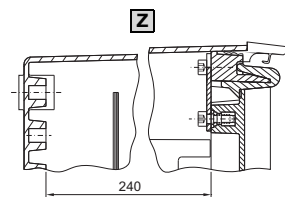
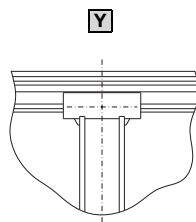


- 1) 安装板深度无极调节
KS 1491.000
 - 2) 在支撑螺栓上进行安装时,
直接安装在压入螺母上
- B7 = 宽度间隔
壁装式固定钻孔
- H7 = 高度间隔
壁装式固定钻孔

☒ 门内视图

☒ Y KS 1400.500 有旋入的中间支柱

☒ Z 固定凸轮到中间支柱的距离



| 型号 KS | 宽度尺寸 mm | | | | | | | 高度尺寸 mm | | | | | | | 材料厚度 mm | | | 安装板 mm | |
|-------------------|------------|-----|-----|-----|-----|------------------|-----|------------|-----|-----|------------------|-----|-----|-----|------------|-----|-----|-----------|-----|
| | B1 | B2 | B3 | B4 | B5 | B6 ¹⁾ | B7 | H1 | H2 | H3 | H4 ¹⁾ | H5 | H6 | H7 | m1 | m2 | m3 | G1 | F1 |
| 1468.500/1469.500 | 600 | 485 | 533 | 400 | 500 | 410 | 550 | 800 | 780 | 753 | 590 | 700 | 740 | 750 | 3 | 3.7 | 3.7 | 750 | 517 |
| 1479.500/1480.500 | 800 | 685 | 733 | 600 | 700 | 610 | 750 | 1000 | 980 | 953 | 790 | 900 | 940 | 950 | 3 | 3.7 | 4.0 | 950 | 717 |
| 1400.500 | 1000 | 387 | 918 | 300 | 900 | - | 950 | 1000 | 980 | 952 | - | 900 | 940 | 950 | 3 | 3.5 | 4.0 | 950 | 917 |

¹⁾ 只适用于带检视窗的控制机柜。