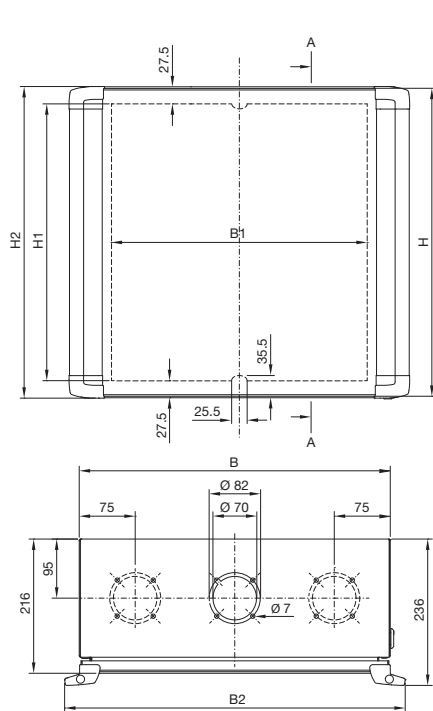
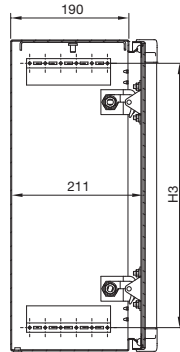


### 带装饰手柄的操作箱体 前部维护入口



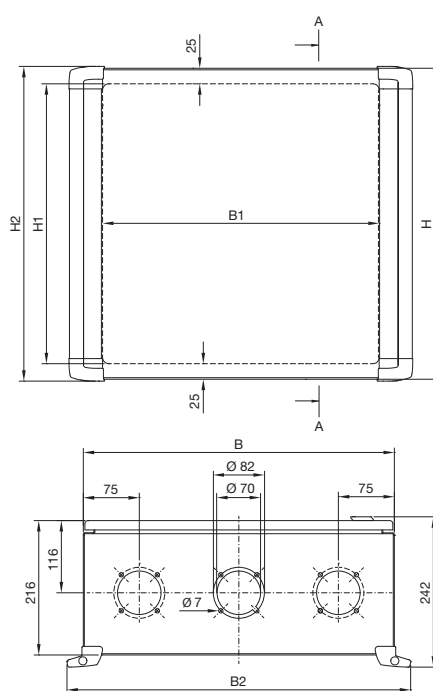
A - A 截面



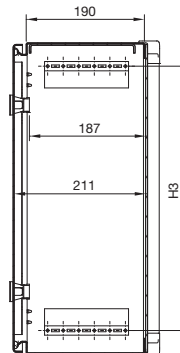
型号 CP	宽度尺寸 mm			高度尺寸 mm			
	B	B1	B2	H	H1	H2	H3
6315.100	300	211	348	300	245	301	225
6315.200	380	291	428	300	245	301	225
6315.300	380	291	428	380	325	381	275
6315.400	500	411	548	500	445	501	425
6315.600	600	511	648	600	545	601	525

### 后部维护入口

CP 6320.300, CP 6320.400, CP 6320.500, CP 6320.600

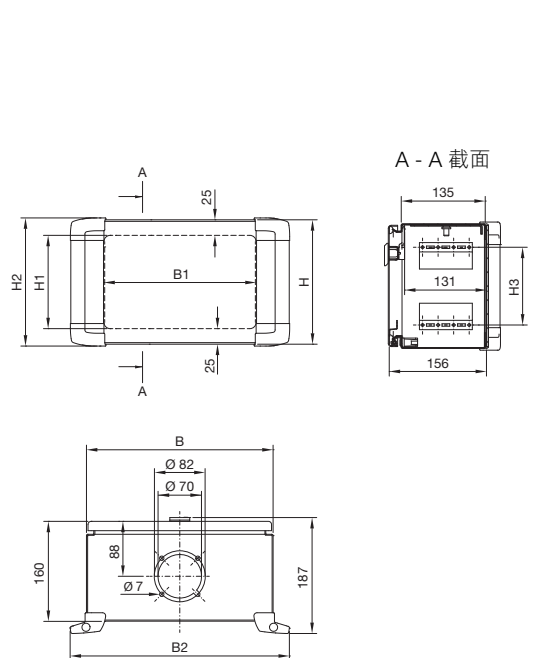


A - A 截面



### 后部维护入口

CP 6320.000



A - A 截面

型号 CP	宽度尺寸 mm			高度尺寸 mm			
	B	B1	B2	H	H1	H2	H3
6320.000	300	244	353	200	150	206	125
6320.300	380	324	433	380	330	386	275
6320.400	500	444	553	500	450	506	425
6320.500	600	544	653	380	330	386	275
6320.600	600	544	653	600	550	606	525