

配电组件

RiLine 母线系统 (60 mm)

连接适配器

额定电流最大 63 – 800 A

用于 60 mm 母线系统

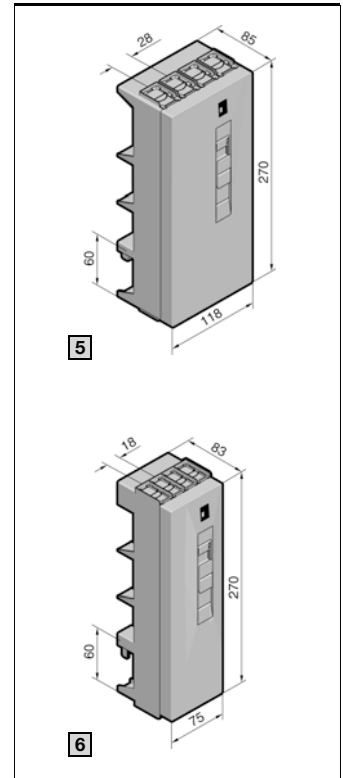
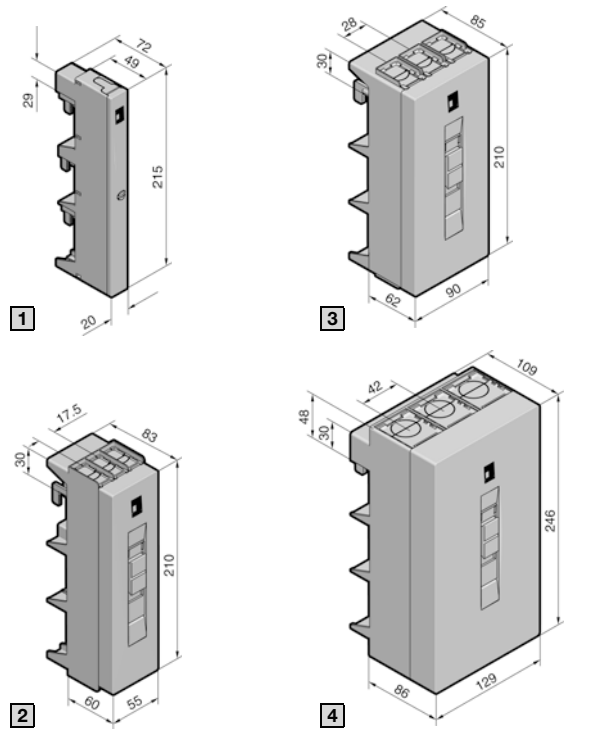
说明:

- 技术信息
用于导线和导线的连接,
参见章节 2-101, 页码 4
- UL 认证, 仅适用于与 AC 应用连接
- DC 应用中的额定工作电压取决于母
线支架 SV 9340.050, SV 9341.050,
SV 内的母线排列 9342.050

认证:

UL US LISTED
E191125

UL
E191125



型式	3 极				
	1	2	3	4	
最大额定电流	IEC	63 A	125 A ¹⁾	250 A ¹⁾	800 A
	UL	60 A	125 A	250 A	600 A
额定工作电压	IEC	690 V 交流	690 V 交流	690 V 交流	690 V 交流
	UL	600 V 交流	600 V 交流	600 V 交流	600 V 交流
型号 SV					
电缆导出	上/下	-	9342.220	9342.250	9342.280
	上面	9342.200	-	-	-
	下面	9342.210	9342.240	9342.270	9342.300
额定工作电压 IEC	L1 + L2	1000 V 直流	1000 V 直流	1000 V 直流	1000 V 直流
	L1 + L3	1500 V 直流	1500 V 直流	1500 V 直流	1500 V 直流
型号 SV					
下电缆出线	9342.210	9342.240	9342.270	9342.300	

4 极	
5	6
125 A	250 A
125 A	250 A
690 V 交流	690 V 交流
600 V 交流	600 V 交流
型号 SV	
9342.224	9342.254
-	-
-	-
-	-
型号 SV	
-	-

按 IEC (DIN EN) 标准应用的安装参数

紧固扭矩 Nm	2	2	6	6
- 母线固定	2.5	3	12	14
- 电缆连接螺栓				
导线连接 Cu mm ²	2.5 – 10	10 – 25	35 – 120	95 – 185
- f 带电缆芯线套管	2.5 – 10	-	-	-
- re	2.5 – 10	16 – 35	35 – 120	95 – 300
- rm				
用于叠层铜母线的接线区 宽 x 高 mm	-	10 x 7.8	18.5 x 15.5	33 x 20

2	6
3	12
10 – 25	35 – 120
-	-
16 – 35	35 – 120
10 x 7.8	18.5 x 15.5

按 UL 标准应用的安装参数

紧固扭矩 Nm	2	2	6	6
- 母线固定	5	5	12	18
- 电缆连接螺栓				
导线连接 Cu	AWG 6 - 10	AWG 2 - 6	AWG 2 - MCM 250	AWG 4/0 - MCM 600
叠层铜母线连接 mm	-	-	-	10 x 32 x 1 ²⁾

2	6
5	12
AWG 2 - 6	AWG 2 - MCM 250
-	-

材质说明

触点轨道: E-Cu, 镀镍	■	■	■	■
钢板, 电镀锌	■	■	-	-
导线接线端子	-	-	■	■
黄铜铸件, 镀镍	-	-	-	-

■	■
■	-
-	■

1) 叠层铜母线更高的额定电流请洽询

2) 铜片数目 x 铜片宽度 x 铜片厚度

连接适配器

额定电流最大 600 – 1600 A

用于 60 mm 母线系统

说明:

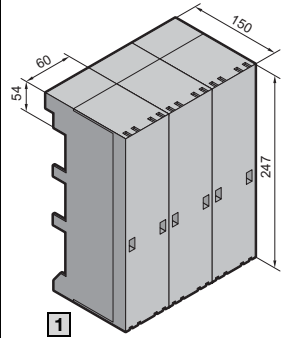
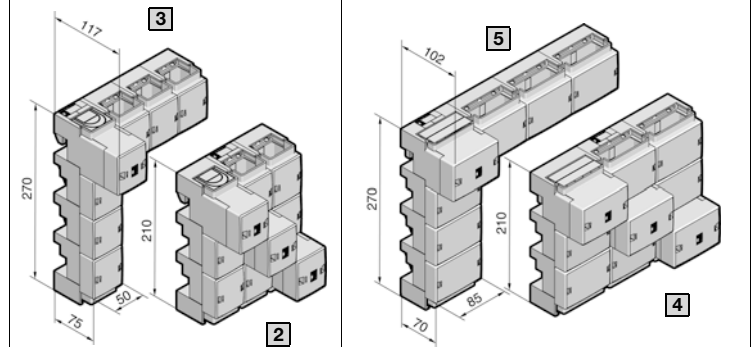
- 技术信息
用于导线和导线的连接,
参见章节 2-101, 页码 4
- UL 认证, 仅适用于与 AC
应用连接
- DC 应用中的额定工作电压取
决于母线支架 SV 9340.050,
SV 9341.050, 内的母线排列
SV 9342.050

SV 3439.010
连接带电缆终端接头的 300 mm²
圆导线时, 连接适配器中系列化
安装的棱型接线柱必须由螺钉或
螺栓 M10 替代 (紧固扭矩
20 Nm)。

认证:

UL US LISTED E191125

RU E191125

		1
型式		3 极
最大额定电流	IEC	600 A
	UL	-
额定工作电压	IEC	690 V 交流
	UL	-
额定工作电压 IEC	L1 + L2	-
	L1 + L3	-
		型号 SV
上 / 下电缆出线		3439.010

2	3	4	5
3 极	补充套件, 用于 4 极结构	3 极	补充套件, 用于 4 极结构
800 A	800 A	1600 A	1600 A
700 A	700 A	1400 A	1400 A
690 V 交流	690 V 交流	690 V 交流	690 V 交流
600 V 交流	600 V 交流	600 V 交流	600 V 交流
1000 V 直流	-	1000 V 直流	-
1500 V 直流	-	1500 V 直流	-
型号 SV		型号 SV	
9342.310 (UL)	9342.314 (UL)	9342.320 (UL)	9342.324 (UL)

按 IEC (DIN EN) 标准应用的安装参数

紧固扭矩 Nm	20
- 母线固定	15
- 电缆连接螺栓	
导线连接 Cu mm ²	35 - 240
- f 带电缆芯线套管	35 - 240
- rm	
用于叠层铜母线的接线区 宽 x 高 mm	
- 母线厚度为 5 mm 时	24 x 21
- 母线厚度为 10 mm 时	24 x 21

-	-
14	20
95 - 185 ¹⁾	-
95 - 300	-
33 x 26	65 x 27
33 x 21	65 x 22

按 UL 标准应用的安装参数

紧固扭矩 Nm	-
- 电缆连接螺栓	
导线连接 Cu	-
叠层铜母线连接 mm	-

16.5	22
AWG 4/0 - MCM 600	-
10 x 32 x 1 ²⁾	10 x 63 x 1 ²⁾

材质说明

触点轨道: E-Cu, 镀银	■
导线接线端子 黄铜铸件, 镀镍	■
不锈钢	-

■	■
■	-
-	■

1) 不带电缆芯线套管的细芯线, 可达 240 mm²。紧固扭矩 20 Nm

2) 铜片数目 x 铜片宽度 x 铜片厚度