

配电组件

RiLine 母线系统 (60 mm)

CB 元件适配器

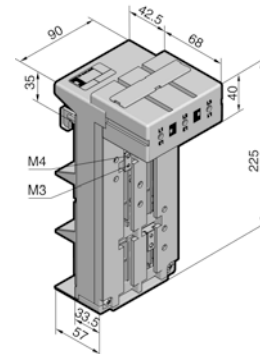
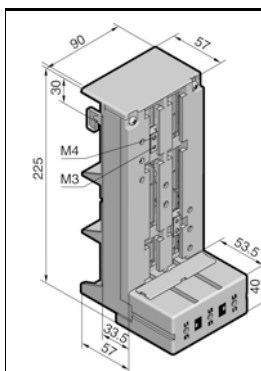
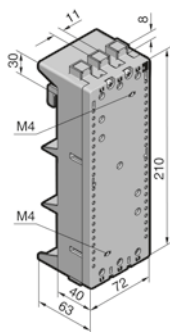
最大额定电流 100 – 125 A, 3 极

3 极, 用于 60 mm 母线系统

说明:
 - 用于通用设备结构的安装位置, 参见章节 2-112, 页码 4
 - 技术信息用于导线和导线的连接, 参见章节 2-101, 页码 4

认证:

 E191125



最大额定电流	IEC	100 A	100 A
	UL	100 A	100 A
额定工作电压	IEC	690 V 交流	690 V 交流
	UL	600 V 交流	600 V 交流
电缆导出		上面	下面
型号 SV		9342.400 (UL)	9342.410 (UL)

	125 A	125 A
	125 A	125 A
	690 V 交流	690 V 交流
	600 V 交流	600 V 交流
	上面	下面
	9342.540 (UL)	9342.550 (UL)

按 IEC (DIN EN) 标准应用的安装参数

紧固扭矩 Nm		
- 母线固定	2	2
- 电缆连接螺栓	3	3
- 开关的固定	1.5	1.5
圆导线的连接 mm ²	10 – 35	10 – 35
用于叠层铜母线的接线区 宽 x 高 mm	10 x 7.8	10 x 7.8

	6	6
	12	12
	1.5	1.5
	35 – 120	35 – 120
	18.5 x 15.5	18.5 x 15.5

按 UL 标准应用的安装参数

紧固扭矩 Nm		
- 母线固定	2	2
- 电缆连接螺栓	5	5
- 开关的固定	1.5	1.5
圆导线连接	AWG 2 - 6	AWG 2 - 6
叠层铜母线连接 mm	-	-

	6	6
	12	12
	1.5	1.5
	AWG 2 – MCM 250	AWG 2 – MCM 250
	10 x 15.5 x 0.8 ¹⁾	10 x 15.5 x 0.8 ¹⁾

材质说明

触点轨道	E-Cu, 镀镍	■	■
导线接线端子	钢板, 镀锌	■	■
	黄铜铸件, 镀镍	-	-

	■	■
	-	-
	■	■

¹⁾ 铜片数目 x 铜片宽度 x 铜片厚度

CB 元件适配器

最大额定电流 160 – 250 A, 3 极

3 极, 用于 60 mm 母线系统 说明: - 用于通用设备结构的安装位置, 参见章节 2-112, 页码 4 - 技术信息 用于导线和导线的连接, 参见章节 2-101, 页码 4		
	最大额定电流 额定工作电压 电缆导出 型号 SV	160 A 690 V 交流 上面 9342.500

按 IEC (DIN EN) 标准应用的安装参数		
紧固扭矩 Nm - 母线固定 - 电缆连接螺栓 - 开关的固定	6 12 1.5	6 12 1.5
圆导线的连接 mm ²	35 – 120	35 – 120
用于叠层铜母线的接线区 宽 x 高 mm	18.5 x 15.5	18.5 x 15.5

材质说明		
触点轨道: E-Cu, 镀镍	■	■
导线接线端子: 黄铜铸件, 镀镍	■	■

3 极, 用于 60 mm 母线系统 说明: - 用于通用设备结构的安装位置, 参见章节 2-112, 页码 4		
	最大额定电流 额定工作电压 带叠层连接 mm ¹⁾ 电缆导出 型号 SV	250 A 690 V 交流 18 x 18 x 0.3 上面 9345.600

按 IEC (DIN EN) 标准应用的安装参数		
紧固扭矩 Nm - 母线固定 - 开关的固定	6 1.5	6 1.5

材质说明		
触点轨道: E-Cu	■	■

¹⁾ 铜片数目 x 铜片宽度 x 铜片厚度

配电组件

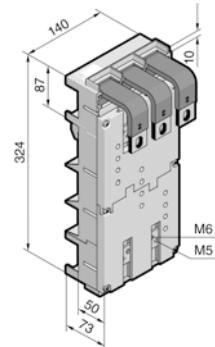
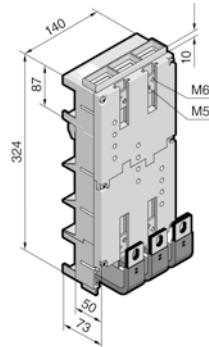
RiLine 母线系统 (60 mm)

CB 元件适配器

最大额定电流 400 – 630 A, 3 极

3 极, 用于 60 mm 母线系统

说明:
- 用于通用设备结构的安装位置,
参见章节 2-112, 页码 4



最大额定电流	IEC	400 A	630 A	400 A	630 A
	UL	400 A	600 A	400 A	600 A
额定工作电压	IEC	690 V 交流	690 V 交流	690 V 交流	690 V 交流
	UL	600 V 交流	600 V 交流	600 V 交流	600 V 交流
带叠层连接 mm ¹⁾		20 x 29 x 0.3	32 x 29 x 0.3	20 x 29 x 0.3	32 x 29 x 0.3
电缆导出		上面	上面	下面	下面
型号 SV		9345.720	9345.700	9345.730	9345.710

按 IEC (DIN EN) 标准应用的安装参数

紧固扭矩 Nm		14	14	14	14
- 母线固定		2.5	2.5	2.5	2.5
- 开关的固定					

材质说明

触点轨道: E-Cu	■	■	■	■
------------	---	---	---	---

¹⁾ 铜片数目 x 铜片宽度 x 铜片厚度

CB 元件适配器

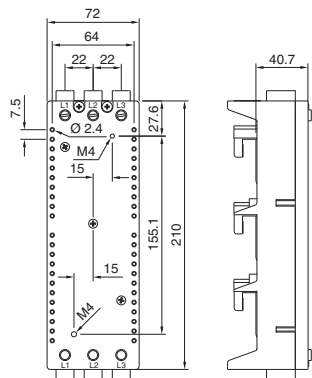
CB 元件适配器除了能直接与威图产品手册中列出的断路器组合配置外，还能单独与开关装置组合配置。

在此要注意：

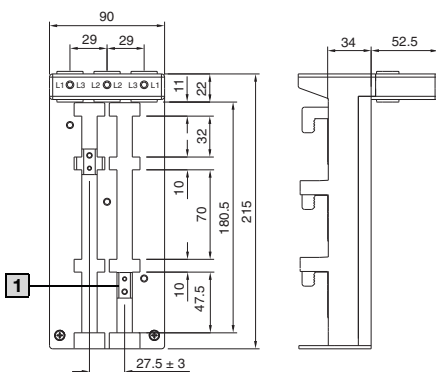
- 开关装置的固定点要位于滑动块的可调范围之内。
- 在外部尺寸和连接区域方面，开关装置可安装在适配器上。

下列细节图可示范用于检查想要的安装位置。

SV 9342.400/.410

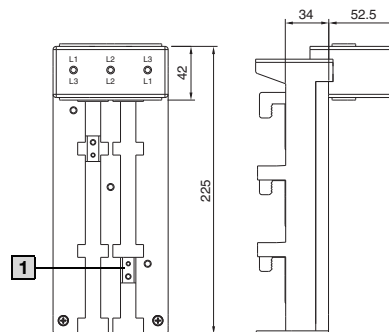


SV 9342.500/.510

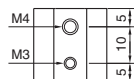


SV 9342.540/.550

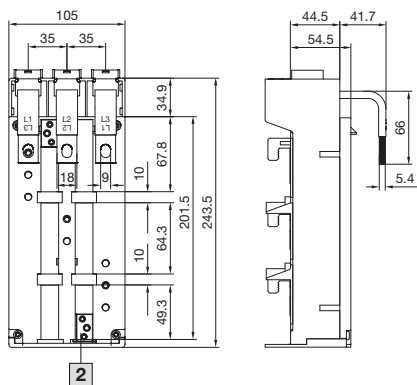
与 SV 9342.500/.510 类似



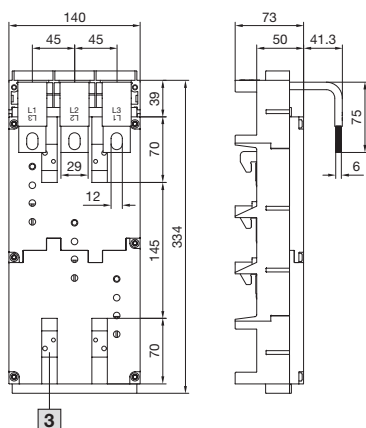
1 滑动块
SV 9342.560



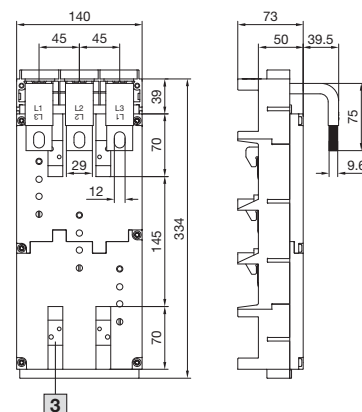
SV 9345.600/.610



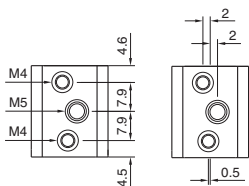
SV 9345.700/.720



SV 9345.710/.730



2 滑动块
SV 9342.640



3 滑动块
SV 9342.720

