
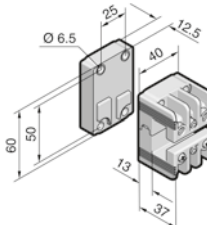
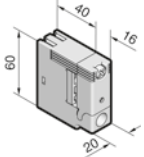
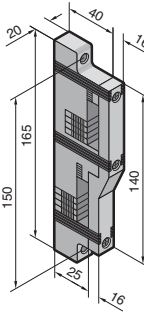


母线支架 1 极和 2 极

| | | | |
|--|---|--|---|
| 说明: SV 9340.030/SV 9342.030 - 母线支架可以 60 mm 的母线中心距离进行并接, 用于安装多极系统 - UL 认证, 仅适用于与 AC 应用连接 认证:  E191125 |  |  |  |
| | 1 极 | 1 极 | 2 极 |
| 极数 | 1 极 | 1 极 | 2 极 |
| 母线中心距离 mm | - | - | 60 |
| 用于 E-Cu 母线 | PLS 1600 | - | - |
| | - | 12 x 5/10 ¹⁾ , 15 x 5 - 30 x 10 mm | 12 x 5 - 30 x 10 mm |
| 额定工作电压 | 1000 V 交流 | 1000 V 交流 | 1000 V 交流 |
| | 1500 V 直流 | 1500 V 直流 | - |
| PEN/N/PE 支架 | ■ | ■ | ■ |
| N/PE 支架 | - | - | ■ |
| 型号 SV | 9342.030 (UL) | 9340.030 (UL) | 9340.040 (UL) |

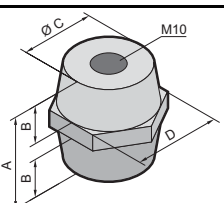
按 IEC (DIN EN) 标准应用的安装参数

| | | | |
|----------|-------------------------------|---------|---------|
| 紧固扭矩 Nm | M6 x 20/M6 x 35 ²⁾ | M5 x 25 | M5 x 16 |
| - 固定螺栓 | 5 | 5 | 5 |
| - 盖的固定装置 | 0.7 | 3 | 3 |

¹⁾ 在使用 12 x 5/10 mm 的母线时, 需要附加间隔垫片 SV 9340.090

²⁾ 使用辅助高度件时为 35 mm


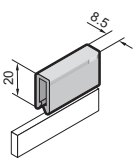
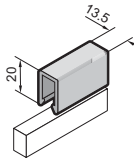
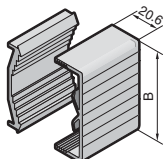


基础绝缘子

| | | |
|-----------|--|----------|
| |  | |
| 额定工作电压 kV | 1 | 1 |
| 工业频率耐压 kV | 20 | 37 |
| 脉冲耐受电压 kV | 12 | 12 |
| 漏电强度 | DIN EN 60 112, CTI 600 | |
| 抗拉强度 kN | 12 | 13 |
| 抗扭强度 Nm | 75 | 90 |
| 抗弯强度 kN | 6 | 6 |
| 紧固扭矩 Nm | 40 | 40 |
| A mm | 40 | 50 |
| 宽 mm | 15 | 19 |
| 直径 Ø C mm | 32 | 42 |
| D mm | SW 36 | SW 50 |
| 型号 SV | 3031.000 | 3032.000 |


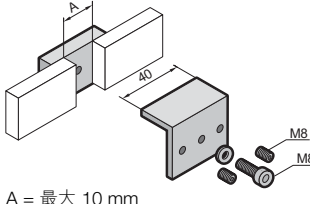
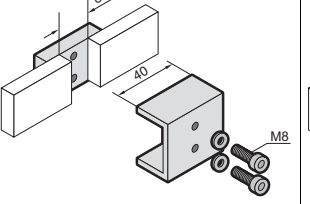
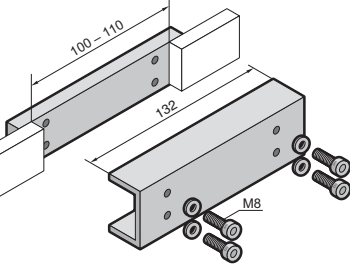
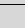


配电组件

RiLine 附件：母线

母线盖板

| | | | | |
|---|---|---|--|--|
| 认证:  E191125 |  |  |  | |
| 用于母线 mm | 12/15 x 5 | 12/15 x 10 | 12 x 5 - 30 x 10 | 40 - 60 x 10 |
| 宽度 (B) mm | - | - | 40.6 | 70.6 |
| 型号 SV | 9350.010 | 9350.060 | 3092.000  | 3085.000  |

母线连接器


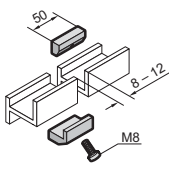
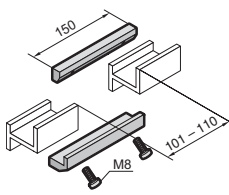




| | | | |
|---|--|--|--|
| 认证:  E191125 |  <p>A = 最大 10 mm</p> |  |  |
| 用于母线 mm | 12 x 5 - 15 x 10 | 20 x 5 - 30 x 10 | 20 x 5 - 30 x 10 |
| 应用 | 简单连接 | 简单连接 | 并柜连接 ¹⁾ |
| 型号 SV | 9350.075  | 9320.020  | 9320.030  |

按 IEC (DIN EN)/UL 应用的安装参数

| | | | |
|----------|----|----|----|
| 紧固扭矩 Nm | | | |
| - 螺钉 M8 | 5 | 20 | 20 |
| - 螺纹销 M8 | 15 | - | - |
| 最大的母线位移 | - | 4 | 5 |

¹⁾ 从机柜到机柜

PLS 母线连接器


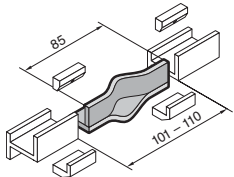
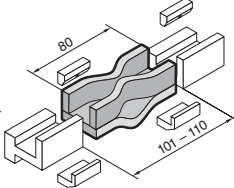


| | | | | |
|---|--|--|--|--|
| 认证:  E191125 |  |  | | |
| 应用 | 简单连接 | | 并柜连接 ¹⁾ | |
| 用于系统 | PLS 800 | PLS 1600 | PLS 800 | PLS 1600 |
| 型号 SV | 3504.000  | 3514.000  | 3505.000  | 3515.000  |

按 IEC (DIN EN)/UL 应用的安装参数

| | | | | |
|---------|----|----|----|----|
| 紧固扭矩 Nm | | | | |
| - 螺钉 M8 | 15 | 20 | 15 | 20 |
| 最大的母线位移 | 4 | 5 | 4 | 5 |

¹⁾ 从机柜到机柜

PLS 膨胀连接器

| | | |
|--|---|---|
| <p>说明: - 温度每提高 30 K, 母线的长度将膨胀大约 0.5 mm/m。因此建议在母线截面 > 3600 mm² 的母线系统中采用一个膨胀连接器, 来达到热力平衡。</p> <p>认证:  E191125</p> |  |  |
| 用于系统 | PLS 800 | PLS 1600 |
| 型号 SV | 9320.060  | 9320.070  |
| 另外还需要 | | |
| PLS 母线连接器 ¹⁾ | 3504.000 | 3514.000 |

¹⁾ 安装一个膨胀连接器, 各需要两个母线连接器