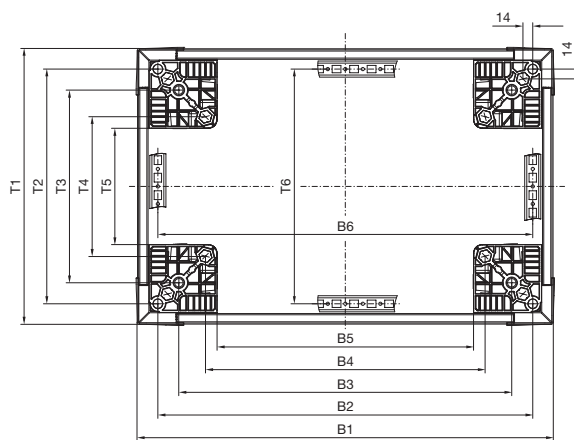


Systemutbygging

Sokler

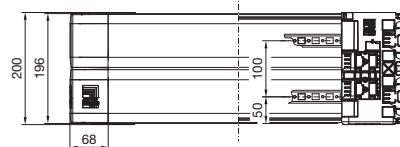
Sokkelsystem Flex-Block



Flex-Block 100 mm høy



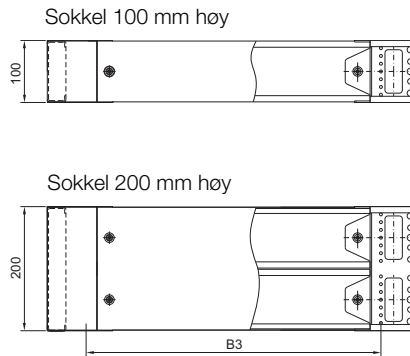
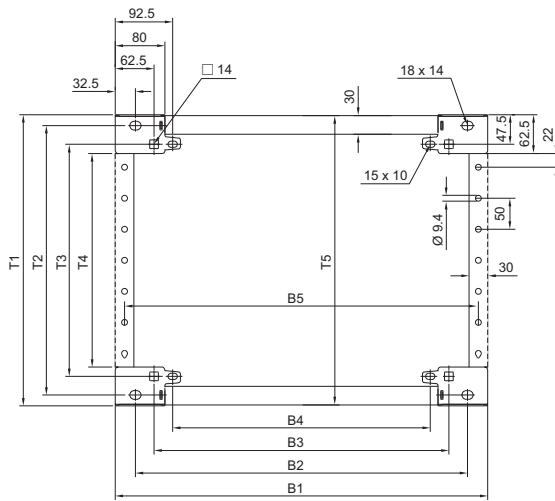
Flex-Block 200 mm høy



| Flex-Block paneler | | | | | | | | | | | | |
|--------------------------------|------|------|------|------|------|----|------|------|------|------|------|----|
| For skapbredde eller -dybde mm | B1 | B2 | B3 | B4 | B5 | B6 | T1 | T2 | T3 | T4 | T5 | T6 |
| 300 | 297 | 235 | 175 | 99 | 66 | 35 | 297 | 235 | 175 | 99 | 66 | 35 |
| 400 | 397 | 335 | 275 | 199 | 166 | 35 | 397 | 335 | 275 | 199 | 166 | 35 |
| 500 | 497 | 435 | 375 | 299 | 266 | 35 | 497 | 435 | 375 | 299 | 266 | 35 |
| 600 | 597 | 535 | 475 | 399 | 366 | 35 | 597 | 535 | 475 | 399 | 366 | 35 |
| 800 | 797 | 735 | 675 | 599 | 566 | 35 | 797 | 735 | 675 | 599 | 566 | 35 |
| 1000 | 997 | 935 | 875 | 799 | 766 | 35 | 997 | 935 | 875 | 799 | 766 | 35 |
| 1200 | 1197 | 1135 | 1075 | 999 | 966 | 35 | 1197 | 1135 | 1075 | 999 | 966 | 35 |
| 1600 | 1597 | 1535 | 1475 | 1399 | 1366 | 35 | 1597 | 1535 | 1475 | 1399 | 1366 | 35 |
| 1800 | 1797 | 1735 | 1675 | 1599 | 1566 | 35 | 1797 | 1735 | 1675 | 1599 | 1566 | 35 |

Sokkel TS

Stålplate



Beskrivelse av hullbilder

B1/T1 = Utvendige mål

B2/T2 = for sammenskruing nedenfra på skap-hjørneprofilenes gjenger

B3/T3 = for sammenskruing via burmuttere i skap-bunnen nedenfra eller ovenfra

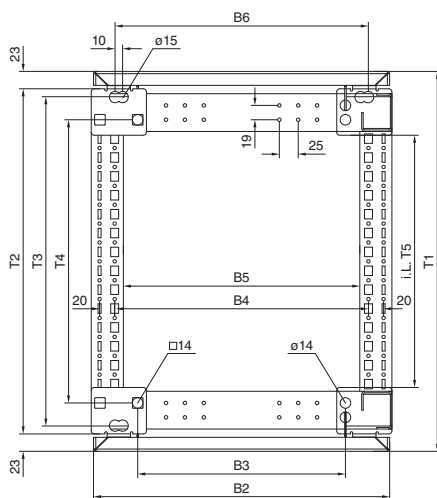
For montering på gulvet kan alle utspæringer (B2 – B4/T2 – T3) benyttes.

| Sokkel-sidestykker foran/bak | | | | | |
|------------------------------|------|------|------|------|------|
| Bredde mm | B1 | B2 | B3 | B4 | B5 |
| 300 | 300 | 235 | 175 | 115 | 270 |
| 400 | 400 | 335 | 275 | 215 | 370 |
| 500 | 500 | 435 | 375 | 315 | 470 |
| 600 | 600 | 535 | 475 | 415 | 570 |
| 800 | 800 | 735 | 675 | 615 | 770 |
| 850 | 850 | 785 | 725 | 665 | 820 |
| 1000 | 1000 | 935 | 875 | 815 | 970 |
| 1100 | 1100 | 1035 | 975 | 915 | 1070 |
| 1200 | 1200 | 1135 | 1075 | 1015 | 1170 |
| 1600 | 1600 | 1535 | 1475 | 1415 | 1570 |
| 1800 | 1800 | 1735 | 1675 | 1615 | 1770 |

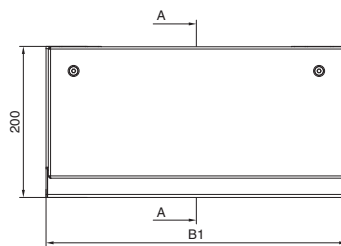
| Sokkel-for-/bakstykker | | | | | |
|------------------------|------|------|------|------|------|
| Dybde mm | T1 | T2 | T3 | T4 | T5 |
| 300 | 269 | 235 | 175 | 144 | 268 |
| 400 | 369 | 335 | 275 | 244 | 368 |
| 500 | 469 | 435 | 375 | 344 | 468 |
| 600 | 569 | 535 | 475 | 444 | 568 |
| 800 | 769 | 735 | 675 | 644 | 768 |
| 900 | 869 | 835 | 775 | 744 | 868 |
| 1000 | 969 | 935 | 875 | 844 | 968 |
| 1200 | 1169 | 1135 | 1075 | 1044 | 1168 |

Kabelrangeringsrom

for TS, SE



i.L. = Klaringsbredde



Snitt A – A



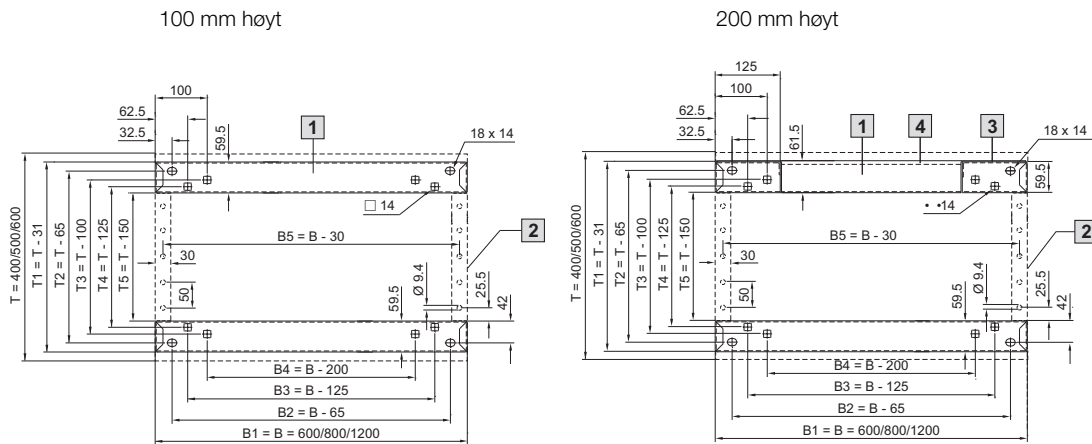
| Skap-bredde mm | 400 | 600 | 800 | 1000 | 1200 |
|----------------|-----|-----|-----|------|------|
| B1 | 398 | 598 | 798 | 998 | 1198 |
| B2 | 392 | 592 | 792 | 992 | 1192 |
| B3 | 275 | 475 | 675 | 875 | 1075 |
| B4 | 335 | 535 | 735 | 935 | 1135 |
| B5 | 312 | 512 | 712 | 912 | 1112 |
| B6 | 335 | 535 | 735 | 935 | 1135 |
| Skapdybde mm | 500 | 600 | 800 | - | - |
| T1 | 503 | 603 | 803 | - | - |
| T2 | 457 | 557 | 757 | - | - |
| T3 | 435 | 535 | 735 | - | - |
| T4 | 375 | 475 | 675 | - | - |
| T5 | 344 | 444 | 644 | - | - |

Systemutbygging

Sokler

Sokkelelementer foran og bak/Sokkelpaneler, på siden

Rustfritt stål for TS, SE



- 1 Sokkelelement foran/bak
- 2 Sokkel-panel på sidene
- 3 Sokkel-hjørneprofil
- 4 Panel, avtakbart

Beskrivelse av hullbilder

B/T = skapdimensjon

B1/T1 = Utvendige mål

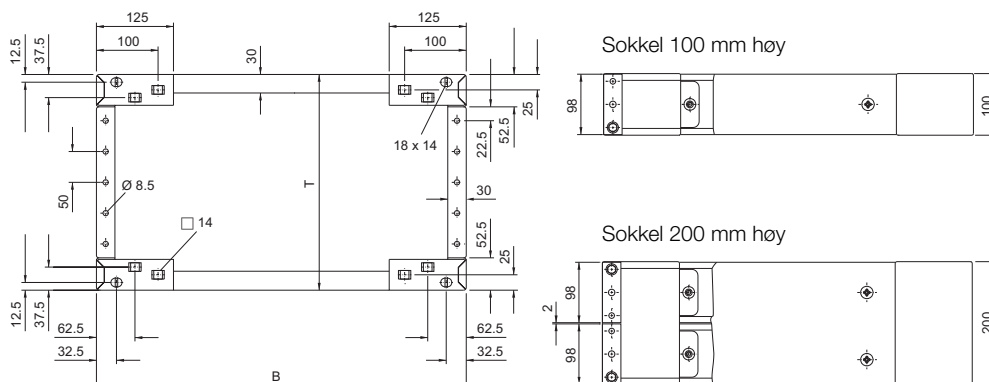
B2/T2 = for sammenskruing nedenfra på skap-hjørneprofilenes gjenger

B3/T3 = for sammenskruing via burmuttere i skapbunnen nedenfra eller ovenfra

For montering på gulvet kan alle utsparinger (B2 - B4/T2 - T4) benyttes.

Sokkel, komplett

Ståplate for AE, TP universalpult



AE

T = skapdybde -21 mm
B = skapbredde

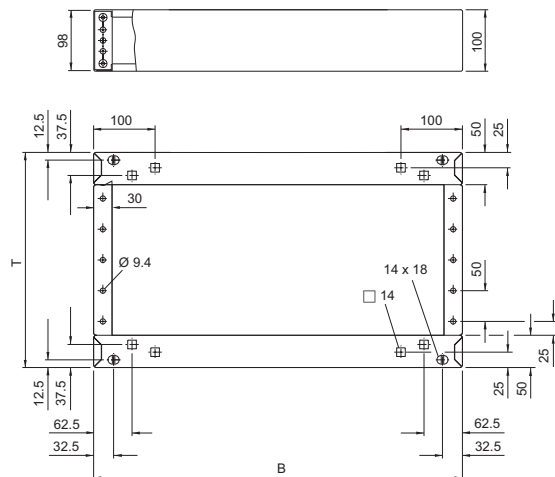
TP universalpult

T = skapdybde -50 mm
B = skapbredde

Sokkel, komplett

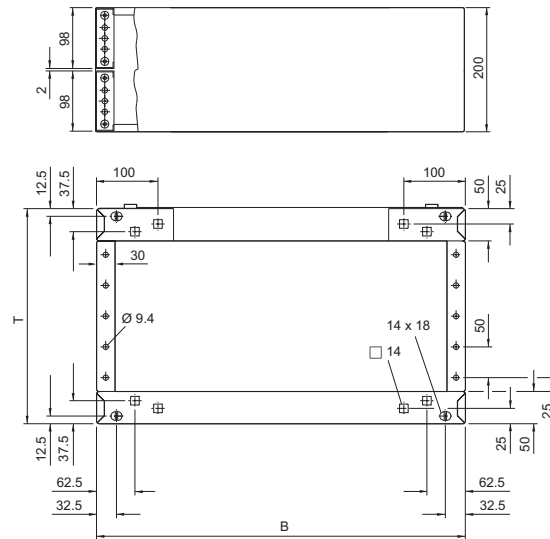
Rustfritt stål for styrepulver rustfritt stål

Sokkel 100 mm høy



T = skapdybde -50 mm
B = skapbredde

Sokkel 200 mm høy

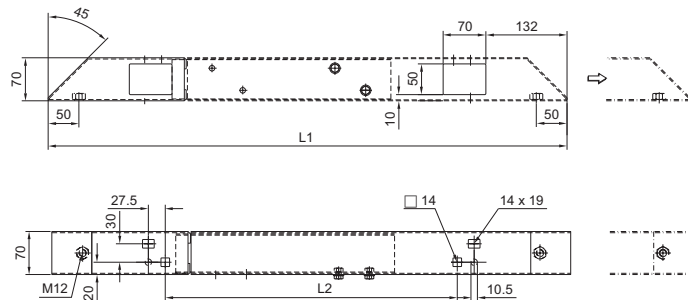


T = skapdybde -50 mm
B = skapbredde

Stag

for TS, SE, CM, TP, PC, IW, justerbar

TS 8601.450, TS 8601.680



| Best.nr. TS | For kapslingsdybde mm | L1 | L2 |
|----------------|-----------------------------|------|-----|
| 8601.450 | 400 | 644 | 275 |
| | 500 | 744 | 375 |
| 8601.680 | 600 | 844 | 475 |
| | 800 | 1044 | 675 |