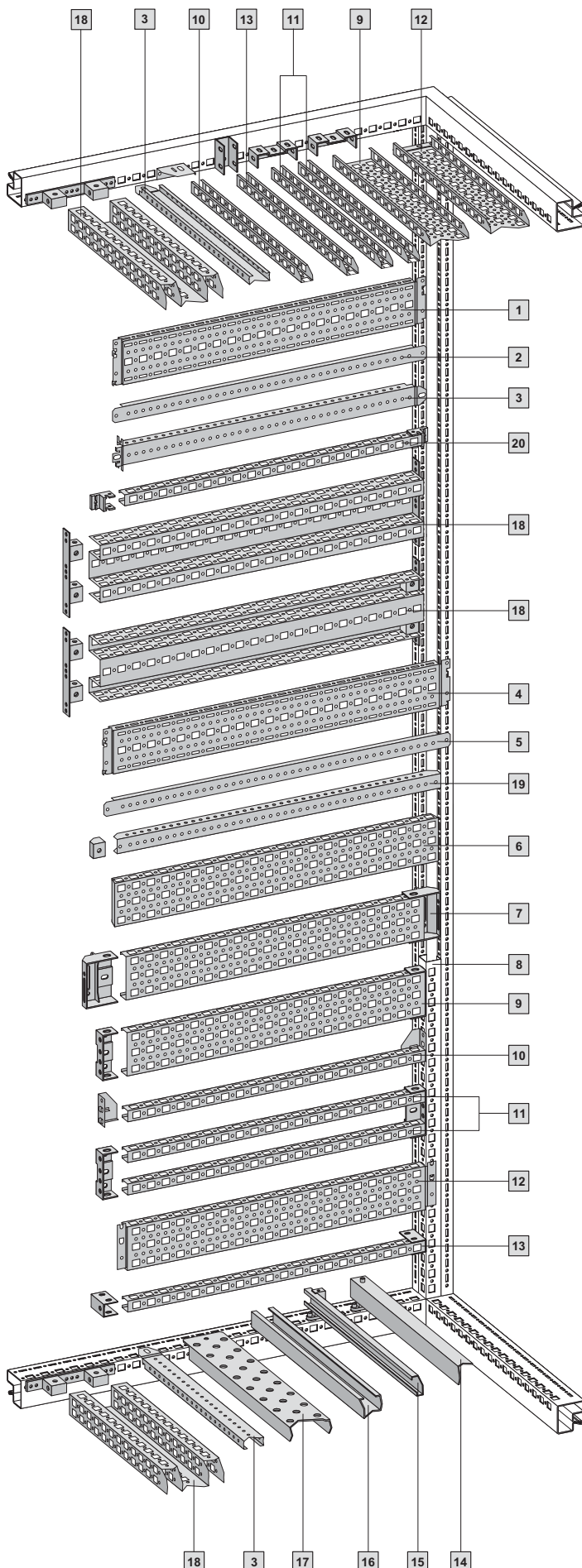


# Systemutbygging

## Innvendig utbygging



## Takutbygging

Montering av chassis og skinner på den horisontale skappprofilen kan gjøres både i bredden og i dybden.

### Utbyggingstilbehør

- |    |  |
|----|--|
| 1  | TS systemchassis 17 x 73 mm for det ytre nivået  |
| 2  | TS montasjestag for det ytre nivået  |
| 3  | TS montasjeskinne 18 x 38 mm <sup>1)</sup> for <ul style="list-style-type: none"> <li>■ utvendig nivå</li> <li>■ horisontale skappprofiler</li> <li>■ Adapterskinne for PS-kompatibilitet</li> </ul> |
| 4  | TS systemchassis 23 x 73 mm for det innvendige nivået  |
| 5  | TS montasjestag for det innvendige nivået  |
| 6  | TS systemchassis 23 x 73 mm for det innvendige nivået  |
| 7  | PS montasjehassis 23 x 73 mm med kombi-holdestykke TS (alternativt med én eller to montasjeskinner 23 x 23 mm)   |
| 8  | Adapterskinne for PS-kompatibilitet  |
| 9  | PS montasje-chassis 23 x 73 mm med kombi-holdestykke PS  |
| 10 | PS montasjeskinne 23 x 23 mm med festevinkel   |
| 11 | PS montasjeskinner 23 x 23 mm med kombi-holdestykke PS (alternativt med en eller to montasjeskinner 23 x 23 mm)  |
| 12 | PS systemchassis 23 x 73 mm  |
| 13 | PS montasjeskinne 23 x 23 mm med feste-holdestykke PS  |
| 14 | Kabelfangskinner   |
| 15 | C-profilskinner 30/15 med holde- hhv. avstands-stykke  |
| 16 | Systembæreskinner  |
| 17 | Bæreskinne   |
| 18 | TS montasjehassis 45 x 88 mm   |
| 19 | TS montasjeskinne 25 x 38 mm med festemutter   |
| 20 | PS montasjeskinne 23 x 23 mm med feste-holdestykke TS  |

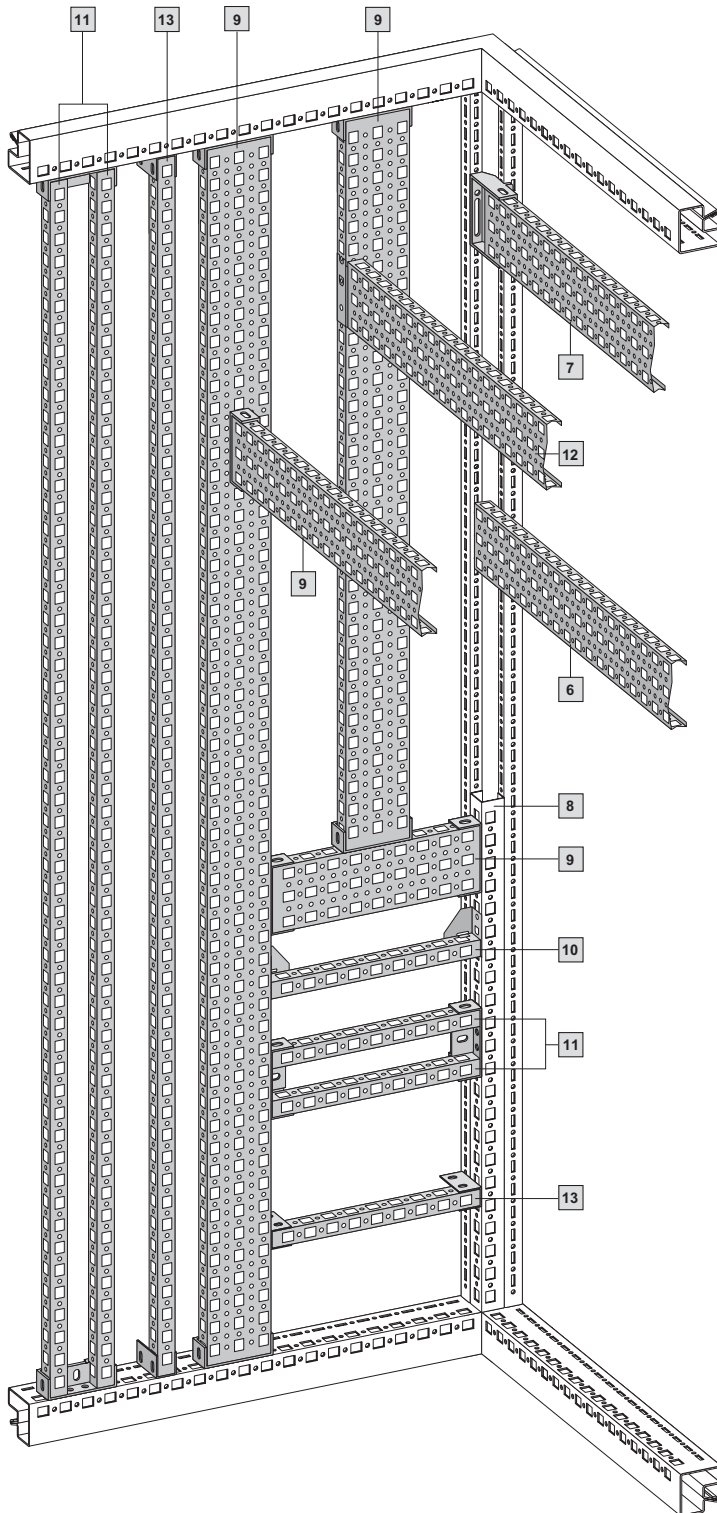
<sup>1)</sup> To TS montasjeskinner 18 x 38 mm er for skap med montasjeplate som monteringshjelp inkludert i leveransen. Etter montering av montasjeplaten kan TS montasjeskinne monteres, som vist her.

## Gulvutbygging

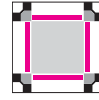
Montering av chassis og skinner på den horisontale skappprofilen kan gjøres både i bredden og i dybden.

På alle punkter i TS 8-apparatskapet kan en innfesting bygges opp. Ikke bare med horisontale skinnekomponenter direkte mellom TS-profilene, men også gjennom kombinasjon

av vertikale og horisontale skinner kan alle ønskede montasjenivåer realiseres i bredde, høyde og dybde.



### Vertikale montasjenivåer – PS-kompatibel

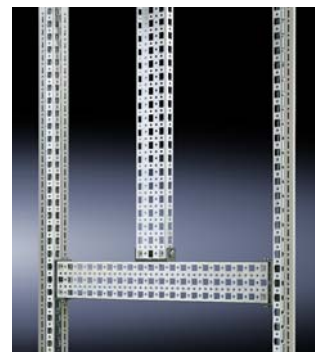


Grunnlaget for et ekstra montasjenivå i hele skaphøyden kan raskt oppnås med f.eks. to PS montasjehassis 23 x 73 mm **9**. Mellom disse to chassisene kan man bygge på med PS montasjeskinner **10**, **11** og **13**, med PS montasjehassis **9** og PS systemchassis **12**. Ved bruk av adapterskinnen for PS-kompatibilitet **8** er utbyggingen mulig uten problemer via en delhøyde eller ved tilsvarende skapmål også via en delbredde eller -dybde.

#### Utbyggingstilbehør

(Forløpende nummerering iht. tegning på side 5-108, side 1)

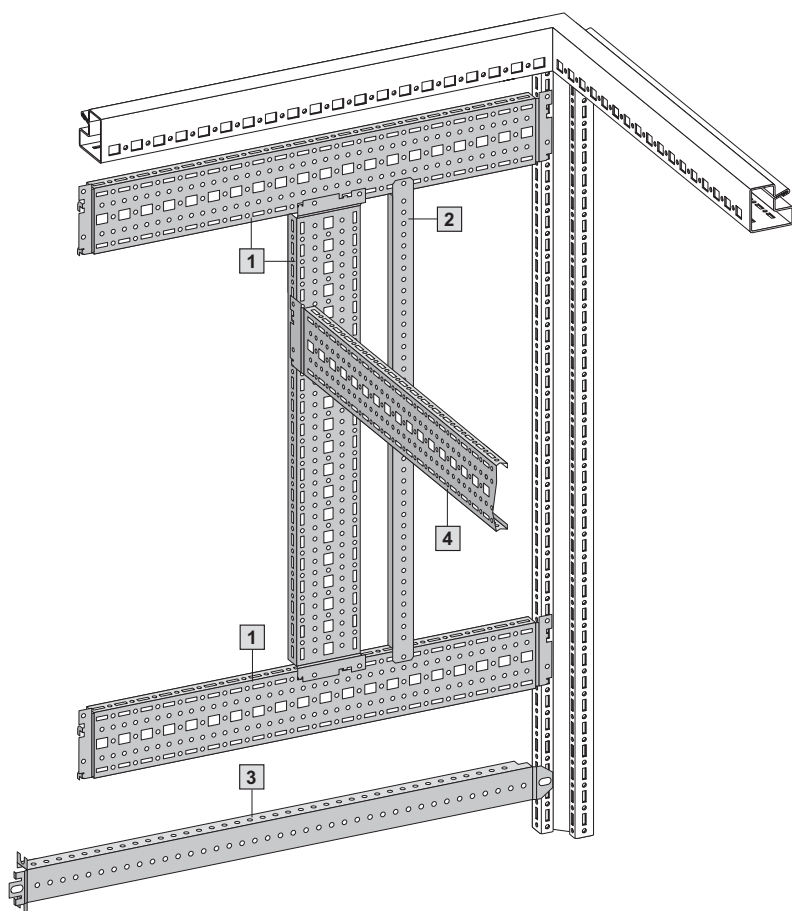
- |           |  |
|-----------|--|
| <b>6</b>  | TS systemchassis 23 x 73 mm for det innvendige nivået  |
| <b>7</b>  | PS montasjehassis 23 x 73 mm med kombi-holdestykke TS (alternativt med én eller to montasjeskinner 23 x 23 mm) |
| <b>8</b>  | Adapterskinne for PS-kompatibilitet  |
| <b>9</b>  | PS montasjehassis 23 x 73 mm med kombi-holdestykke PS  |
| <b>10</b> | PS montasjeskinne 23 x 23 mm med festevinkel   |
| <b>11</b> | PS montasjeskinne 23 x 23 mm med kombi-holdestykke PS (alternativt med én eller to montasjeskinner 23 x 23 mm) |
| <b>12</b> | PS systemchassis 23 x 73 mm  |
| <b>13</b> | PS montasjeskinne 23 x 23 mm med feste-holdestykke PS  |



Dersom PS montasjeskinner eller PS montasjehassis blir montert loddrett på tak- eller bunnrammen, behøves også en PS-skinne for den horisontale underdelingen.

# Systemutbygging

## Innvendig utbygging



### Vertikalt utvendig montasjenivå

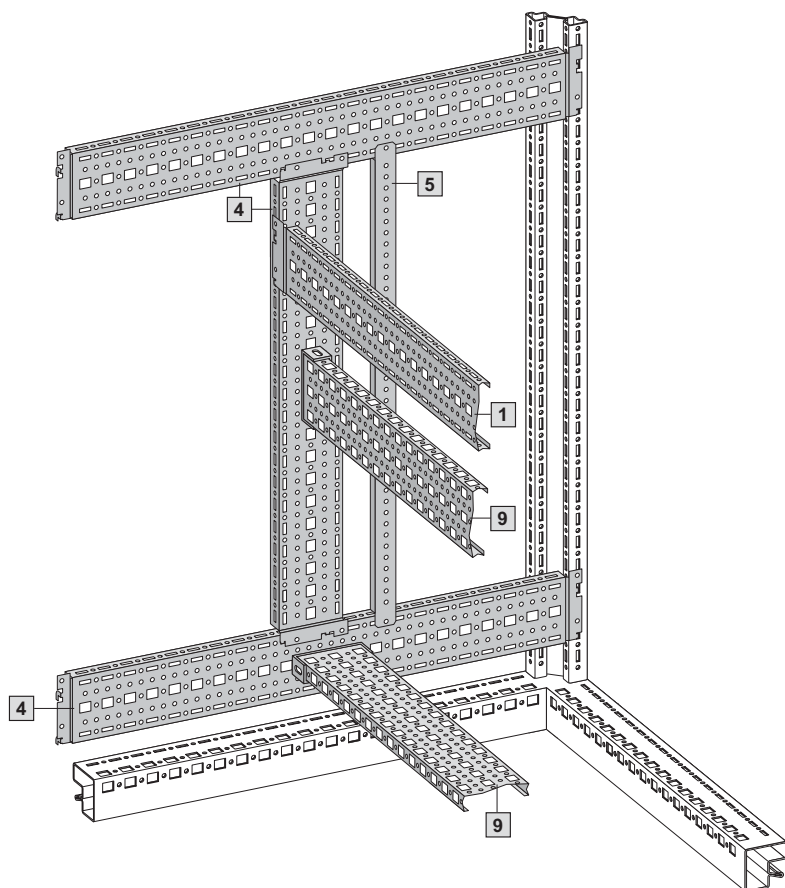


Optimal romutnyttelse og absolutt hurtigmontering gjennom direkte montering av TS systemchassis av TS 8-vertikalprofilens ytre nivå. Meget enkel å montere.

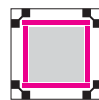
**Utbyggingstilbehør**  
(Forløpende nummerering iht. tegning på side 5-108, side 1)

- 1 TS systemchassis 17 x 73 mm for det ytre nivået
- 2 TS montasjestag for det ytre nivået
- 3 TS montasjeskinne 18 x 38 mm<sup>1)</sup> for
  - utvendig nivå
  - horisontale skappprofiler
  - Adapterskinne for PS-kompatibilitet
- 4 TS systemchassis 17 x 73 mm for det innvendige nivået

<sup>1)</sup> To TS montasjeskinner 18 x 38 mm er for skap med montasjeplate som monteringshjelp inkludert i leveransen. Etter montering av montasjeplaten kan TS montasjeskinne monteres, som vist her.



### Vertikalt innvendig montasjenivå



Utnyttelsen av de indre nivåene i TS8-vertikalprofilen, uavhengig av det ytre nivået, åpner for nye muligheter. Alle de nye utbyggingssystemene kan tilpasses kundens ønsker og gir dermed helt nye kundespesifiserte løsninger. Endelig uendelige muligheter!

Enkel å feste: absolutt hurtigmontering med direkte montering av TS systemchassis på det innerste nivået på TS 8-vertikalprofilen.

**Utbyggingstilbehør**  
(Forløpende nummerering iht. tegning på side 5-108, side 1)

- 1 TS systemchassis 17 x 73 mm for det ytre nivået
- 4 TS systemchassis 17 x 73 mm for det innvendige nivået
- 5 TS montasjestag for det innvendige nivået
- 9 PS montasje-chassis 23 x 73 mm med kombi-holdestykke PS

