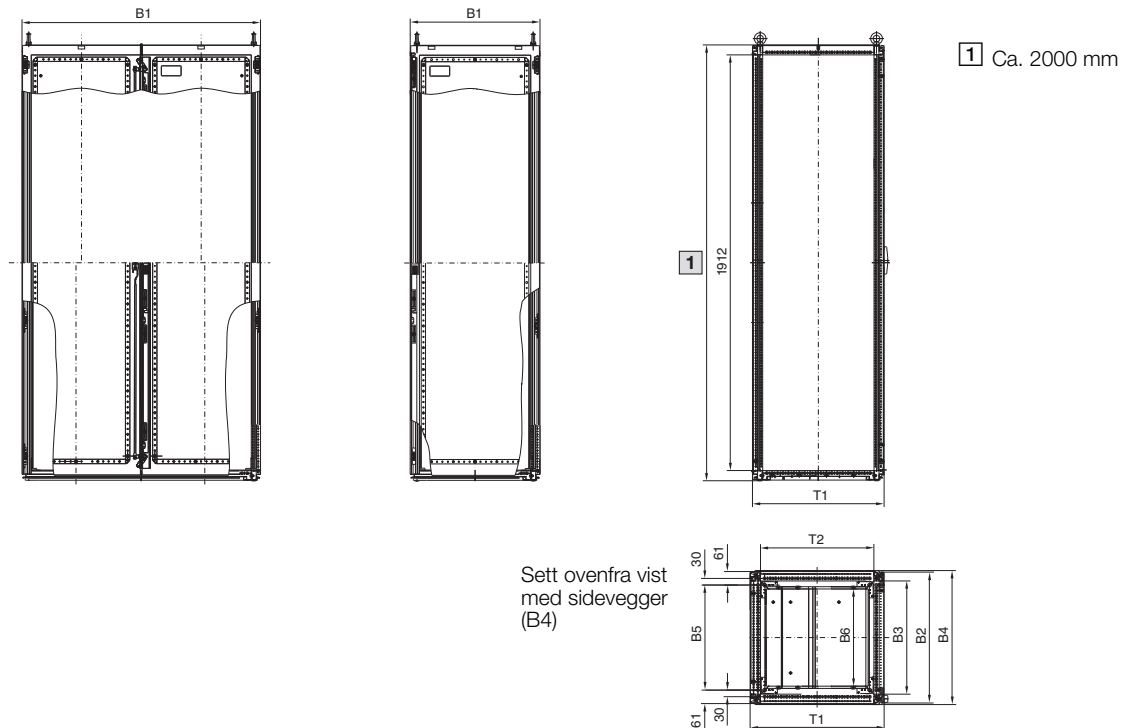


Rekkeskapsystemer TS 8

Installasjonsfordeler inntil 1250 A

SV 9666.925, SV 9666.965

SV 9666.915, SV 9666.955,
TS 8604.500



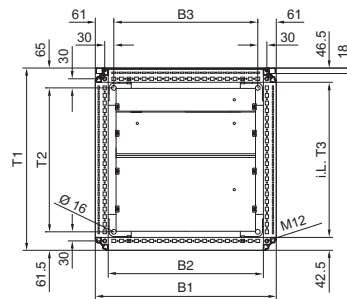
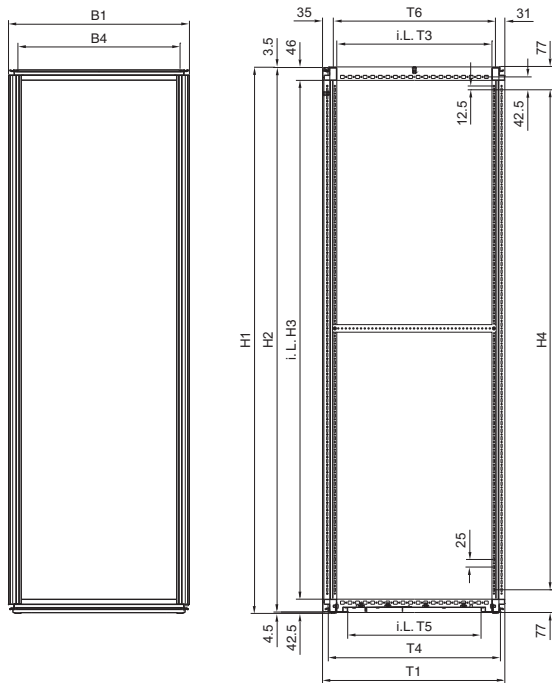
Breddemål mm						Dybdemål mm		Best.nr. SV
B1	B2	B3	B4	B5	B6	T1	T2	
847	842	762	856	725	690	605	512	9666.915
1097	1092	1012	1106	975	940	605	512	9666.925
597	592	512	606	475	440	405	312	8604.500
847	842	762	856	725	690	405	312	9666.955
1097	1092	1012	1106	975	940	405	312	9666.965

Apparatskap

Skapsystemer

Rekkeskapsystemer TS 8

Modulskap

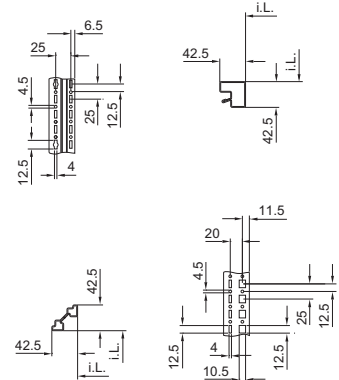


i.L. = Klaringsbredde

Profilversnitt

vertikalt

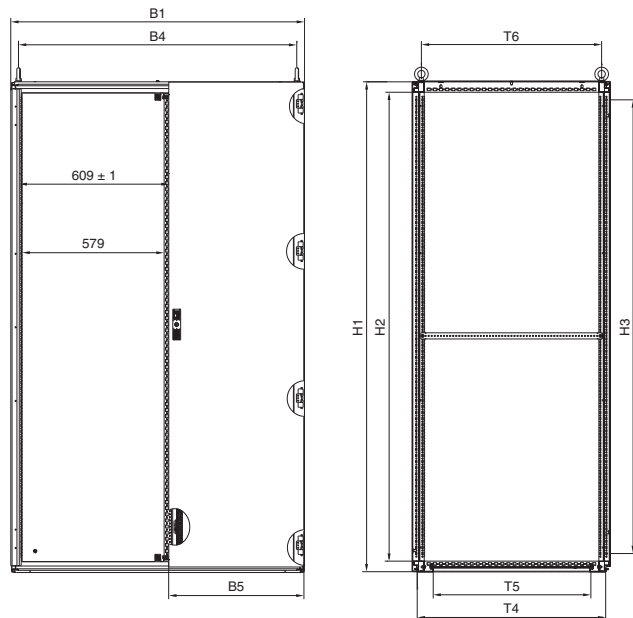
horisontalt



Best.nr. SV	Breddemål mm				Høydemål mm				Dybde mål mm					
	B1	B2	B3	B4	H1	H2	H3	H4	T1	T2	T3	T4	T5	T6
9670.406	397	312	275	335	2005	1997	1912	1850	601,5	475	512	568	440	535
9670.408	397	312	275	335	2005	1997	1912	1850	801,5	675	712	768	640	735
9670.426	397	312	275	335	2205	2197	2112	2050	601,5	475	512	568	440	535
9670.428	397	312	275	335	2205	2197	2112	2050	801,5	675	712	768	640	735
9670.606	597	512	475	535	2005	1997	1912	1850	601,5	475	512	568	440	535
9670.608	597	512	475	535	2005	1997	1912	1850	801,5	675	712	768	640	735
9670.626	597	512	475	535	2205	2197	2112	2050	601,5	475	512	568	440	535
9670.628	597	512	475	535	2205	2197	2112	2050	801,5	675	712	768	640	735
9670.806	797	712	675	735	2005	1997	1912	1850	601,5	475	512	568	440	535
9670.808	797	712	675	735	2005	1997	1912	1850	801,5	675	712	768	640	735
9670.826	797	712	675	735	2205	2197	2112	2050	601,5	475	512	568	440	535
9670.828	797	712	675	735	2205	2197	2112	2050	801,5	675	712	768	640	735

- B1 = Total bredde
- B2 = Lysåpning rammens innvendige mål
- B3 = Avstand til profil/hullavstand
bunne-sokkelfeste
- B4 = Avstand mellom løfteøyene
- H1 = Total høyde
- H2 = Høyde til bakvegg
- H3 = Lysåpning rammens innvendige mål
- H4 = Avstand til profilen
- T1 = Total dybde
- T2 = Avstand til profilen/hullavstanden
bunn-sokkelfeste
- T3 = Lysåpning rammens innvendige mål
- T4 = Dybde til bunnrammen
- T5 = Lysåpning til bunnåpningen
- T6 = Senter løfteøye til senter løfteøye

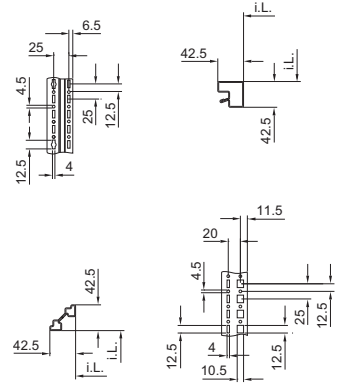
Rekkeskapsystemer TS 8 Lastskillelistskap



Profilvernsnitt

vertikalt

horisontalt



i.L. = Klaringsbredde

Best.nr. SV	Breddemål mm					Høydemål mm			Dybdemål mm					
	B1	B2	B3	B4	B5	H1	H2	H3	T1	T2	T3	T4	T5	T6
9670.006	997	912	875	935	350,5	1997	1912	1850	601,5	475	512	568	440	535
9670.106	1197	1112	1075	1135	550,5	1997	1912	1850	601,5	475	512	568	440	535
9670.108	1197	1112	1075	1135	550,5	1997	1912	1850	801,5	675	712	768	640	735

- B1 = Total bredde
- B2 = Lysåpning rammens innvendige mål
- B3 = Avstand til profil/hullavstand
bunn-sokkelfeste
- B4 = Avstand mellom løfteøyene
- B5 = Bredde på døren
- H1 = Total høyde
- H2 = Lysåpning rammens innvendige mål
- H3 = Avstand til profil
- T1 = Total dybde
- T2 = Avstand til profilen/hullavstanden
bunn-sokkelfeste
- T3 = Lysåpning rammens innvendige mål
- T4 = Dybde til bunnrammen
- T5 = Lysåpning til bunnåpningen
- T6 = Senter løfteøye til senter løfteøye

Apparatskap

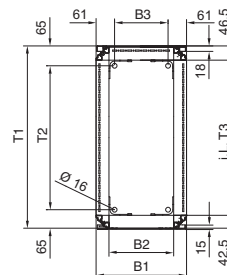
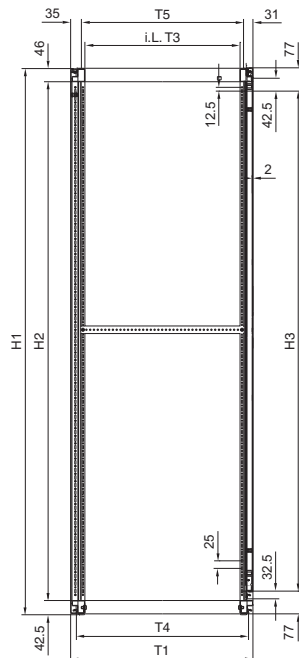
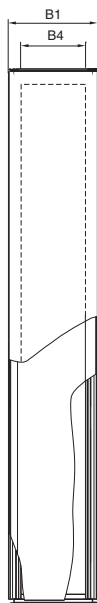
Skapsystemer

Rekkeskapsystemer TS 8

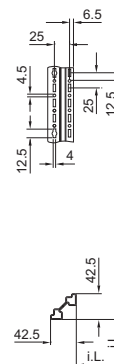
Samleskinneskap

Profiltversnitt

vertikalt



i.L. = Klaringsbredde



Best.nr. SV	Breddemål mm				Høydemål mm			Dybdemål mm				
	B1	B2	B3	B4	H1	H2	H3	T1	T2	T3	T4	T5
9670.206	197	112	75	75	1997	1912	1850	605	475	512	561	535
9670.208	197	112	75	75	1997	1912	1850	805	675	712	761	735
9670.226	197	112	75	75	2197	2112	2050	605	475	512	561	535

B1 = Total bredde

B2 = Lysåpning rammens innvendige mål

B3 = Avstand til profil/hullavstand
bunne-sokkelfeste

B4 = Avstand mellom løfteøyene

H1 = Total høyde

H2 = Lysåpning rammens innvendige mål

H3 = Avstand til profil

T1 = Total dybde

T2 = Avstand til profilen/hullavstanden
bunn-sokkelfeste

T3 = Lysåpning rammens innvendige mål

T4 = Dybde til bunnrammen

T5 = Senter løfteøye til senter løfteøye