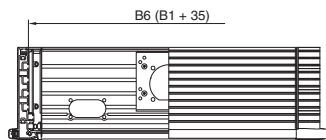
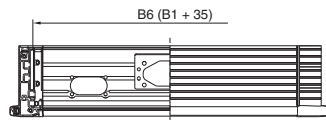
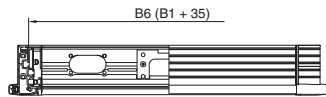
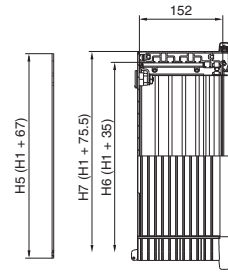
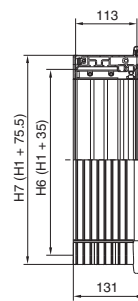
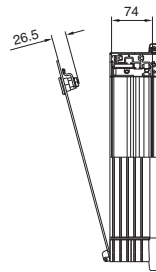
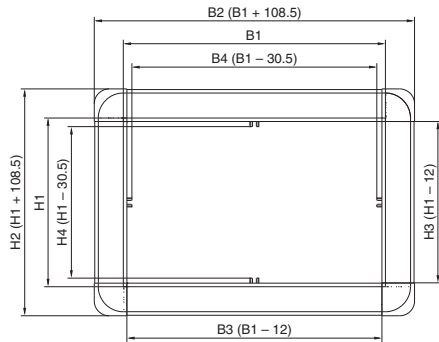


Apparatskap

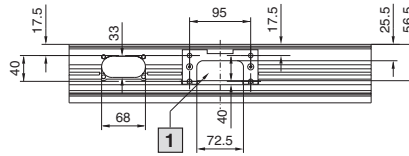
Komfortpanel

Komfortpanel

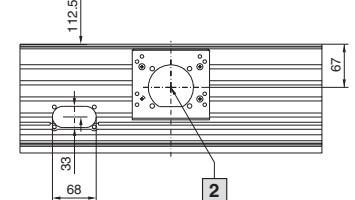
Standardprogram (Andre montasjedybder kan velges ved hjelp av betjeningskapslings-konfigurator www.rittal.no)



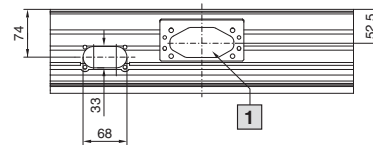
Innbyggingsdybde 74 mm



Innbyggingsdybde 152 mm



Innbyggingsdybde 113 mm



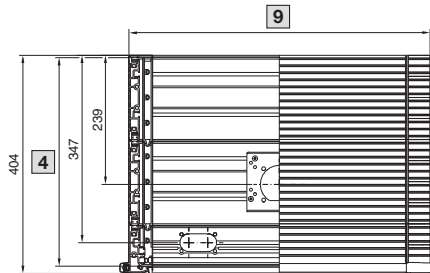
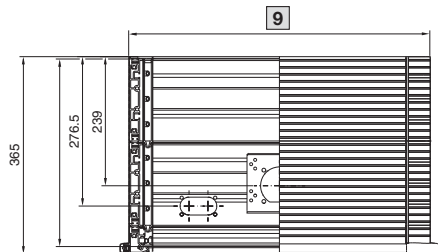
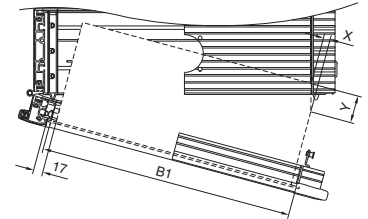
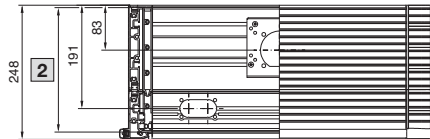
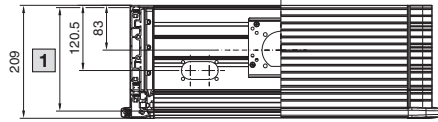
- 1 Bærearmtilkobling
□ 120 x 65 mm
- 2 Bærearmtilkobling
Ø 130 mm

Best.nr. CP	6372.541	6372.542	6372.543	6372.551	6372.552	6372.553	6372.562	6372.563
Bærearmtilkobling	□ 120 x 65 mm	Ø 130 mm	Ø 130 mm	□ 120 x 65 mm	Ø 130 mm	Ø 130 mm	Ø 130 mm	Ø 130 mm
B1 = Frontplatens bredde	520	520	520	520	520	520	520	520
H1 = Frontplatehøyde	400	400	400	500	500	500	600	600
maks. innbyggingsdybde	74	152	191	74	152	191	152	191
Total høyde	92	170	209	92	170	209	170	209
B2 = Totalbredde	628,5	628,5	628,5	628,5	628,5	628,5	628,5	628,5
B3 = Lysåpning bredde mellom kapslingsprofilene	508	508	508	508	508	508	508	508
B4 = Lysåpning bredde mellom holdeklørne til montasjesettet	489,5	489,5	489,5	489,5	489,5	489,5	489,5	489,5
B5 = Bakveggens bredde	587,5	587,5	587,5	587,5	587,5	587,5	587,5	587,5
B6 = lysåpning mont.mål, bredde	555	555	555	555	555	555	555	555
B7 = Kapslingsbredde	595,5	595,5	595,5	595,5	595,5	595,5	595,5	595,5
H2 = Total høyde	508,5	508,5	508,5	608,5	608,5	608,5	708,5	708,5
H3 = Lysåpning høyde mellom kapslingsprofilene	388	388	388	488	488	488	588	588
H4 = Lysåpning høyde mellom holdeklørne til montasjesettet	369,5	369,5	369,5	469,5	469,5	469,5	569,5	569,5
H5 = Bakveggens høyde	467,5	467,5	467,5	567,5	567,5	567,5	667,5	667,5
H6 = lysåpning mont.mål, høyde	435	435	435	535	535	535	635	635
H7 = Kapslingshøyde	475,5	475,5	475,5	575,5	575,5	575,5	675,5	675,5

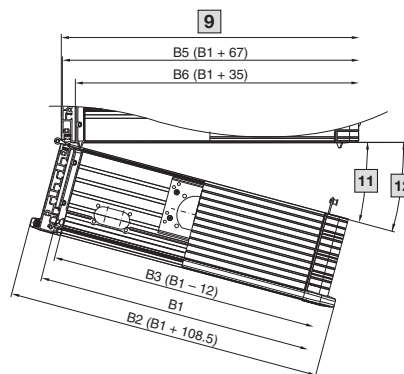
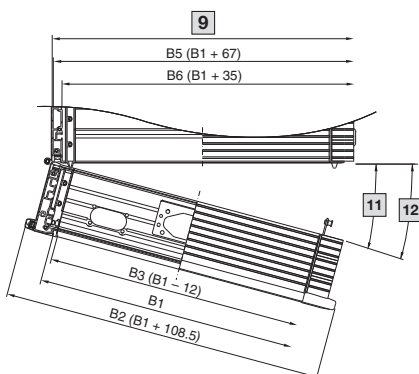
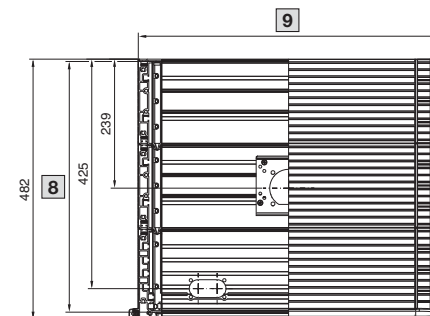
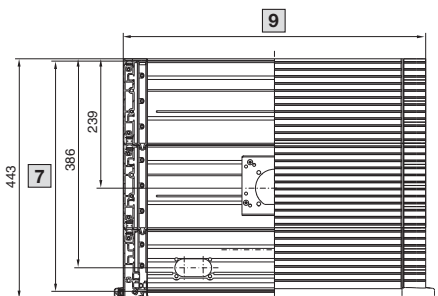
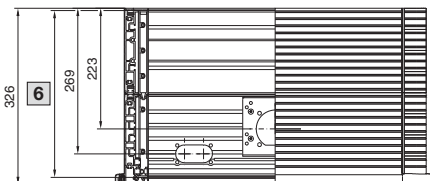
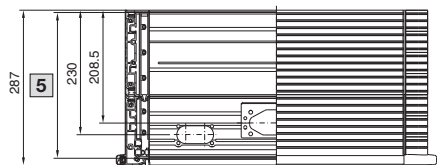
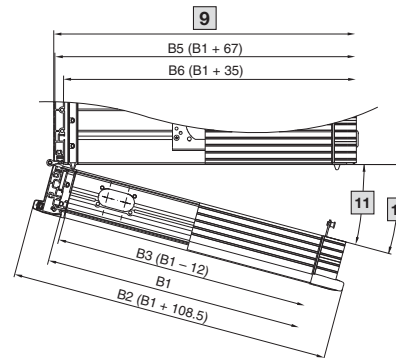
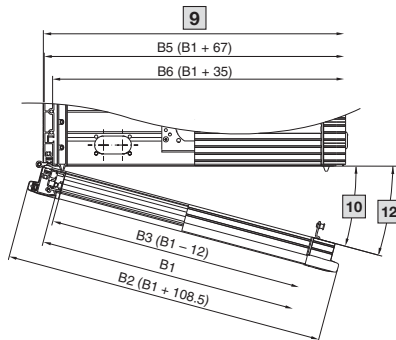
Komfortpanel

Standardprogram (Andre montasjedybder kan velges ved hjelp av betjeningskapslings-konfigurator www.rittal.de)

Grafisk fremstilling av svingbart innbyggingsrom



Front-plate-bredde (B1) mm	Innbyggingsdybde mm			
	191, 230, 269, 308		347, 386, 425, 464	
	X	Y	X	Y
300	26	71	187	226
350	21	65	141	221
400	17	59	116	215
450	14	54	99	209
482,6	12	51	91	206
500	12	49	87	204
550	10	45	77	201
600	9	40	70	196
650	7	36	63	193
700	6	32	58	183



- 1 maks. innbyggingsdybde 191 mm
- 2 maks. innbyggingsdybde 230 mm
- 3 maks. innbyggingsdybde 347 mm
- 4 maks. innbyggingsdybde 386 mm
- 5 maks. innbyggingsdybde 269 mm
- 6 maks. innbyggingsdybde 308 mm
- 7 maks. innbyggingsdybde 425 mm
- 8 maks. innbyggingsdybde 464 mm
- 9 B7 (uten ribber: B1 + 75,5, delvis med ribber: B1 + 105)
- 10 med ribber 160°
- 11 med ribber 65°
- 12 uten ribber 170°

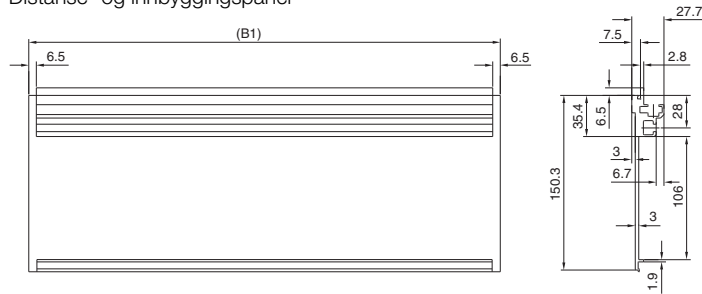
Apparatskap

Komfortpanel

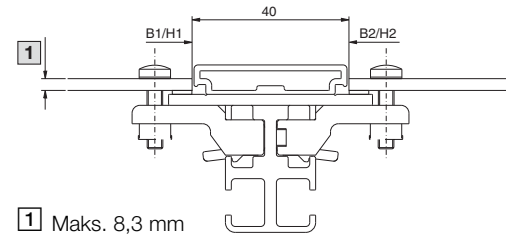
Komfortpanel

Frontoppstilling (Kan velges ved hjelp av betjeningskapslings-konfigurator www.rittal.no)

Distanse- og innbyggingspanel



Skillestag



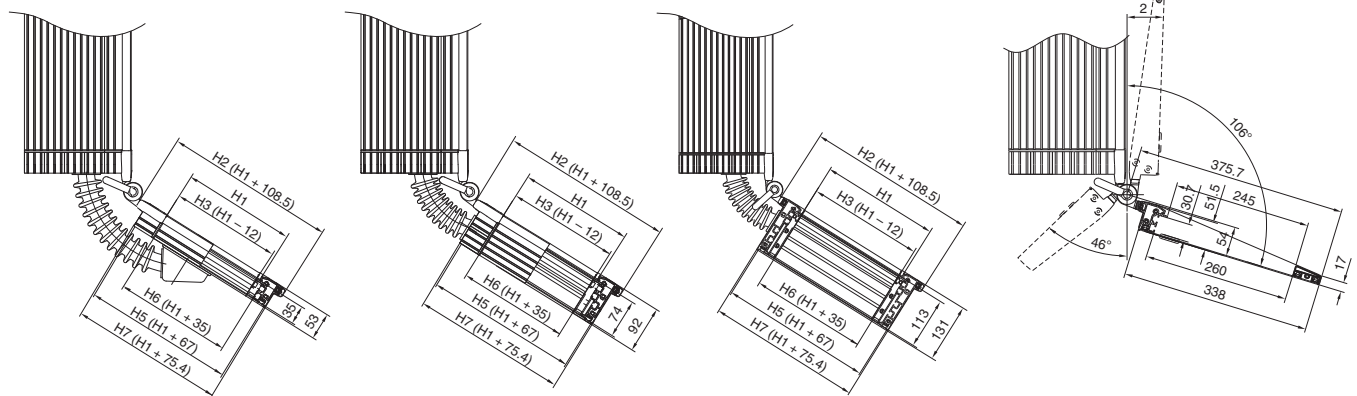
Tastaturkapsling (Kan velges ved hjelp av betjeningskapslings-konfigurator www.rittal.no)

Påbyggings-situasjon
Tastaturkapsling 35 mm

Påbyggings-situasjon
Tastaturkapsling 74 mm

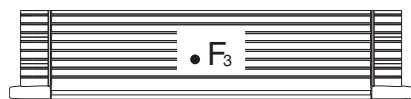
Påbyggings-situasjon
Tastaturkapsling 113 mm

Påbyggings-situasjon
Klaff for tastaturer

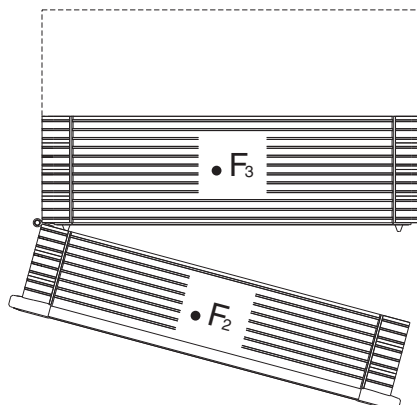


Belastningsverdier for komponenter

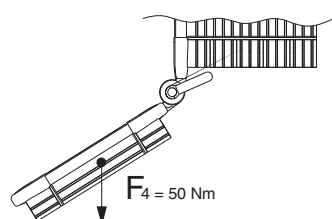
Kapsling én del/fastskrudd
Innbyggingsdybder
A1, A2, A3, B1, B2, B3, B4, B5, B6, B7, B8
F1 = 500 N
F1 = F3



Kapsling flere deler/hengslet
Innbyggingsdybder:
C1, C2, C3, C4, C5, C6, C7, C8
F2 = 150 N
F2 = 100 N ved påbygging av tastaturkapsling
F3 = 350 N
F1 = 500 N



Tastaturkapsling



Forklaring:

- F1 = Total innbyggingsvekt (N)
- F2 = tillatt innbyggingsvekt svingdel (N)
- F3 = tillatt innbyggingsvekt til kapslingsrammen med bærearmløsløst (N)
- F4 = tillatt innbyggingsvekt tastaturkapsling (N)

Komfortpanel

Minimal frontplatebredde (B1)

Avhengig av:

- betjeningskapslingens innbyggingsdybde
- med eller uten tastaturkapsling
- bæreamtkoblingens posisjon

Utførelse		Innbyggingsdybder betjeningskapsling mm				
Tastaturkapsling (kan velges ved hjelp av betjeningskapslings- konfigurator)	Bæream- og gulvfottilkobling (kan velges ved hjelp av betjeningskapslings- konfigurator)	74	113	152	191, 308, 347, 269	230, 386, 464, 425
0 = uten tastaturkapsling	0 til 6 oppe eller nede	150				
med 1, 2 eller 5	0, 1 eller 4	200				
	med 2, 3, 5 eller 6	335				200
med 2A eller 5A	2 eller 5	335				200
	0, 1 eller 4	200				
0 = uten tastaturkapsling	4A, 5A, 6A	-		250	250 ¹⁾	250
med 1, 2 eller 5	4A	-		440	440 ¹⁾	440
	0, 1, 2, 5	4B, 5B, 6B	-	460	460 ¹⁾	460
med 3	0 til 6 oppe eller nede	335				
med 4		385				

¹⁾ Ved kapslingsdybde 269 mm kun mulig vha. spesialproduksjon.

Hvis disse verdiene underskrides, kan dette i enkelttilfeller kontrolleres og ofte gjennomføres i form av spesialmål (som f.eks. bæreamtkobling)