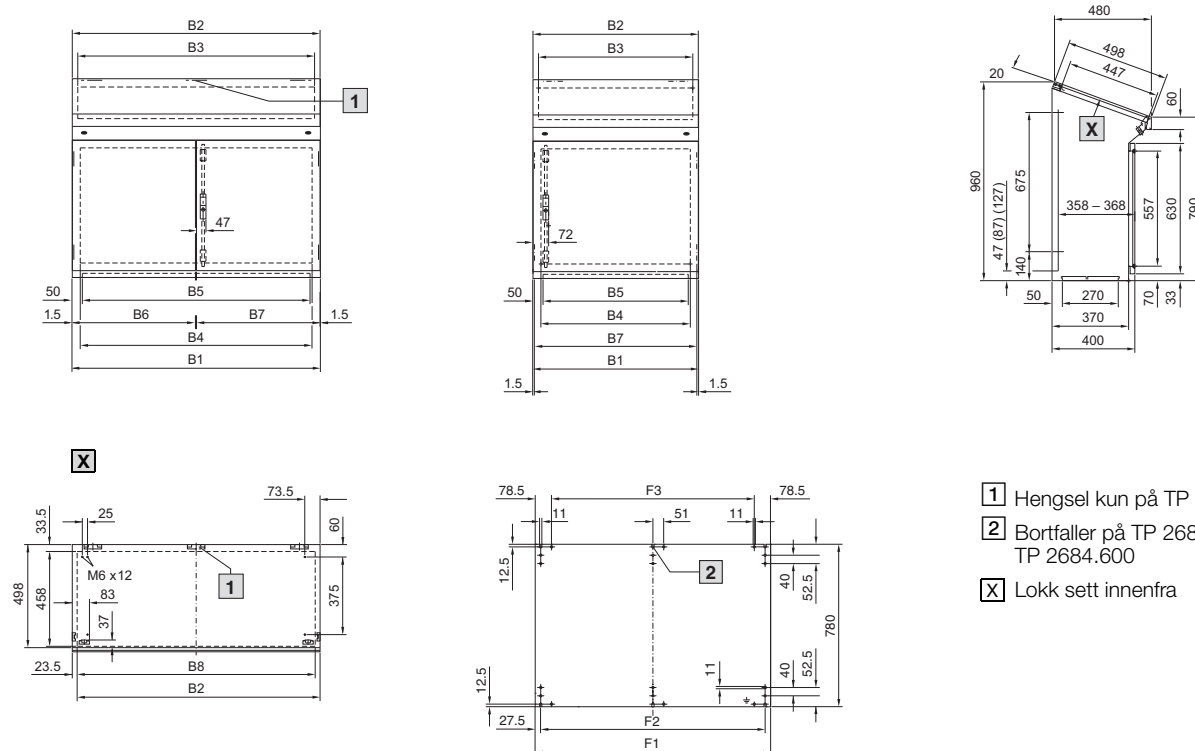


# Apparatskap

## Rustfritt stål

### Styrepulter



- 1 Hengsel kun på TP 2686.600
- 2 Bortfaller på TP 2683.600/  
TP 2684.600
- X Lokk sett innenfra

Best.nr. TP	2683.600	2684.600	2685.600	2686.600
Bredde (B1) mm	600	800	1000	1200
Høyde mm	960			
Dybde mm	400 /480			
B2 = bredde lokk	597	797	997	1197
B3 = lysåpning bredde oppe	544	744	944	1144
B4 = lysåpning bredde foran	524	724	924	1124
B5 = lysåpning bredde nede	500	700	900	1100
B6 = bredde sidedør	-	-	495	595
B7 = bredde låsbar dør	597	797	997	1197
B8 = hullavstand	500	700	900	1100
F1 = montasjeplatebredde	530	730	930	1130
F2 = avstand montasjeutspåring	475	675	875	1075
F3 = avstand festehull	373	573	773	973