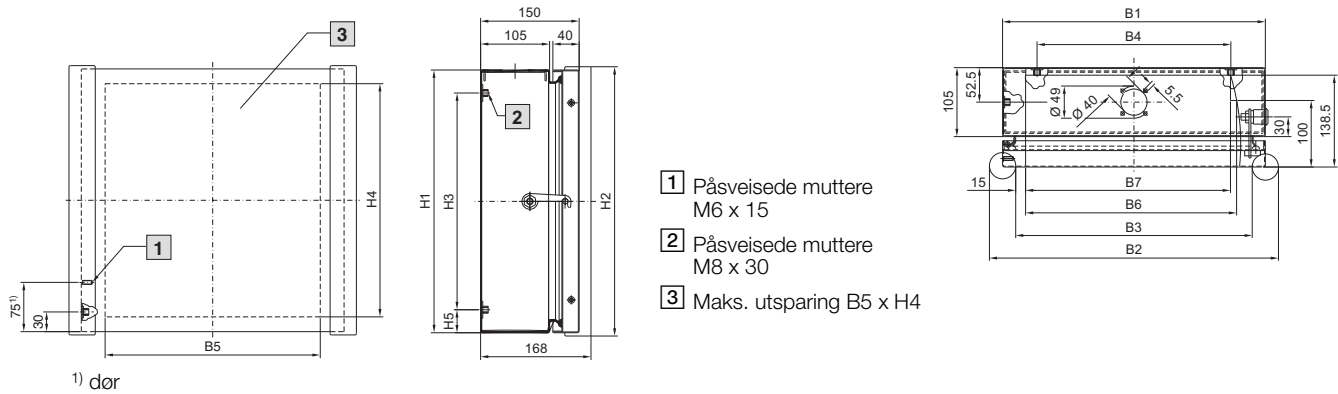


Betjeningskapslinger

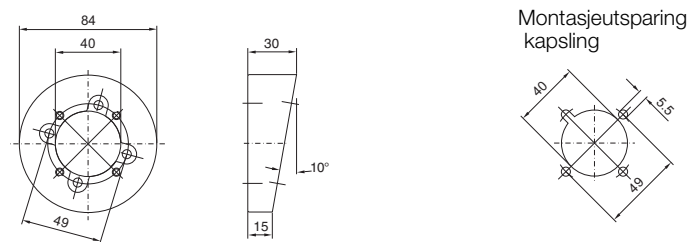


Best.nr. CP	6535.010	6536.010	6538.010	6539.010
Bredde (B1) mm	300	400	400	600
Høyde (H1) mm	300	300	400	400
Dybde (T1) mm	150	150	150	150
B2 = kapslingsbredde med håndtakslist	340	440	440	640
B3 = innvendig lysåpning, front	260	360	360	560
B4 = avstand montasjeplatefeste	215	295	295	510
B5 = maks. frontutsparing, bredde	225	325	325	525
B6 = svingbar bredde ved 100 mm dybde	220	320	320	520
B7 = svingbar bredde ved 118 mm dybde	206	310	310	510
H2 = kapslingshøyde med håndtakslist	310	310	410	410
H3 = avstand montasjeplatefeste	250	250	330	330
H4 = maks. frontutsparing, høyde	255	255	355	355
H5 = avstand bunn – montasjeplatefeste	25	25	35	35

Bærearmsystem CP 40, rustfritt stål

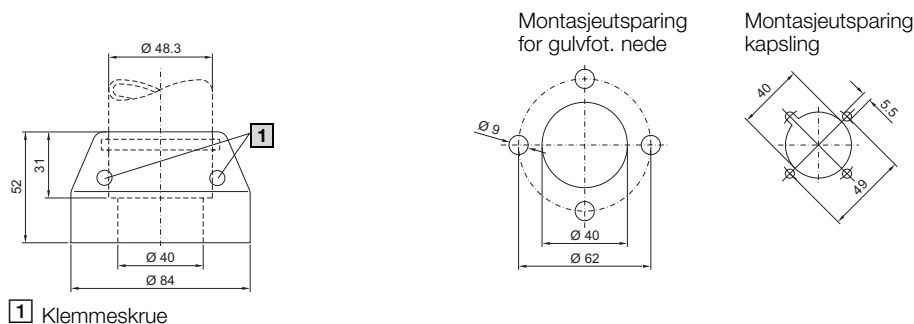
Hellingsadapter 10° CP 40, rustfritt stål

CP 6664.100



Feste CP 40, rustfritt stål

CP 6664.500



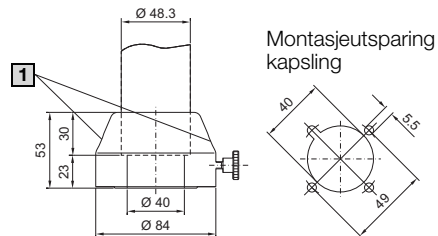
Apparatskap

Rustfritt stål

Bærearmsystem CP 40, rustfritt stål

Kobling CP 40, rustfritt stål

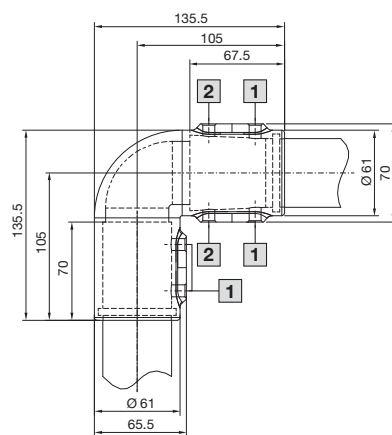
CP 6664.000



1 Klemmeskrue

Vinkelprofil 90° CP 40, rustfritt stål

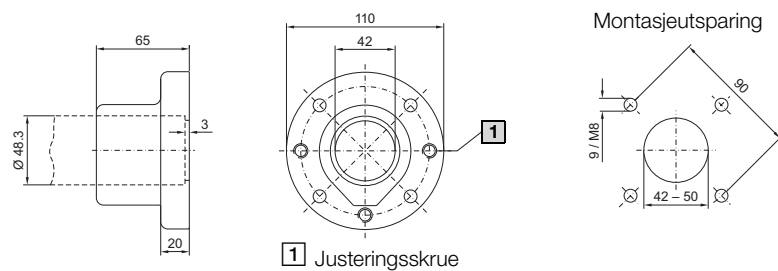
CP 6664.300



- 1 Sikringsskrue
- 2 Justeringsskrue

Vegg-/gulvfeste fast CP 40, rustfritt stål

CP 6663.000

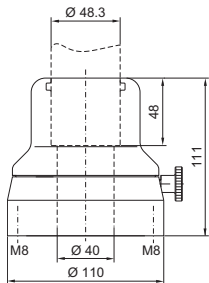


1 Justeringsskrue

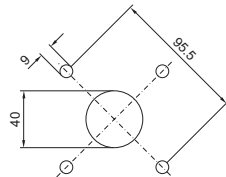
Bærearmsystem CP 40, rustfritt stål

Gulvfeste dreibart CP 40, rustfritt stål

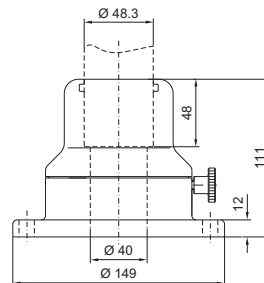
Feste på baksiden CP 6663.500



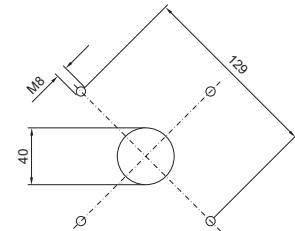
Montasjeutsparing



Feste på framsiden CP 6663.400

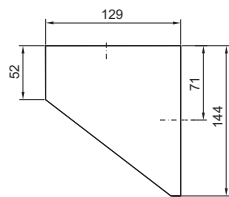


Montasjeutsparing

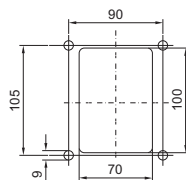


Veggkonsoll CP 40, rustfritt stål

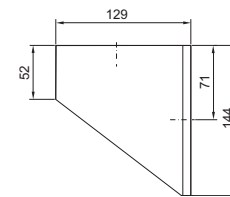
Feste på baksiden CP 6665.000



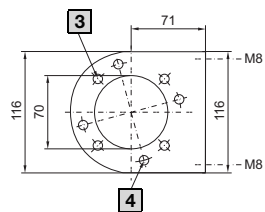
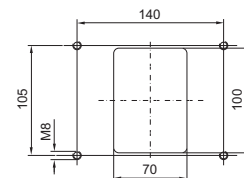
Montasjeutsparing



Feste på framsiden CP 6665.500



Montasjeutsparing



3 Boring for CP 6663.000

4 Utsparing for CP 6663.500