
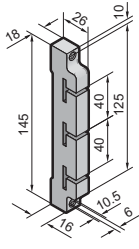


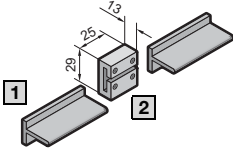







Mini-PLS samleskinneholder


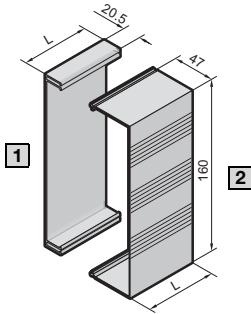





3-polet

40 mm skinnesenteravstand Godkjenning:  E191125	
Best.nr. SV	9600.000 

Mini-PLS samleskinner E-Cu og skinneforbinder

Godkjenning:  E191125	
	[1] Samleskinne (skinnetsvernsnitt 120 mm ² , skinnetykkelse 3 mm)
	[2] Skinneforbinder
Best.nr. SV	9601.000  9602.000  9603.000  9624.000  9611.000 
Lengde mm	500 700 1100 1500 –
Tiltrekningsdreiemoment Nm	– maks. 2

Mini-PLS berøringsbeskyttelse


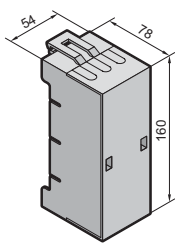
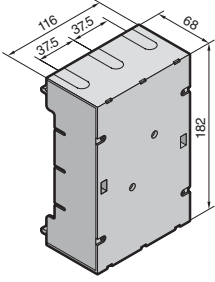
Godkjenning:  E191125	
	[1] Gulvbrønn
	[2] Avdekningsprofil
Best.nr. SV	9605.000  9606.000  9607.000  9608.000  9609.000 
Lengde (L) mm	500 700 1100 250 500

Strømfordeling

Mini-PLS samleskinnesystem (40 mm)

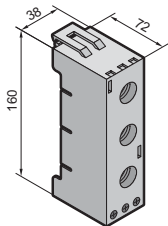
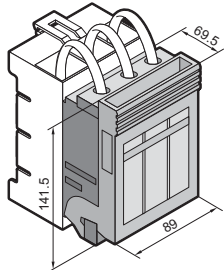
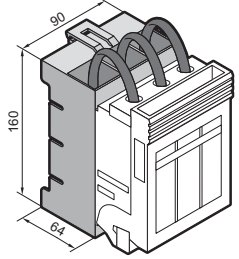
Mini-PLS tilkoblingsadapter

3-polet

Kabeluttak oppe/hede Henvisning: Teknisk informasjon om tilkobling av kabler og kabelforbindelser, se kapittel 2-101, side 4 Godkjenning:  E191125		
	Merkestrøm maks. 63 A	250 A
Merke driftspenning IEC 690 V AC	690 V AC	
UL 600 V AC	600 V AC	
Best.nr. SV	9613.000	9612.000
Montasjedata		
Tiltrekkingsmoment Nm Jordingstilkoblingskrue	3	6
Tilkobling av runde kabler mm ²	1,5 – 35	10 – 120
Klemmerom for laminerte kobberskinner B x H mm	10 x 8	17 x 15

Mini-PLS sikringskomponenter


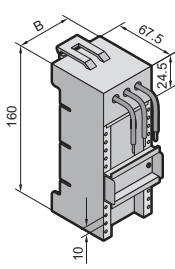
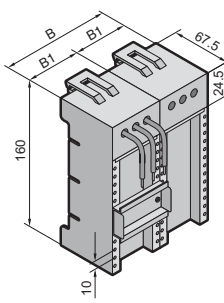
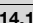
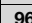

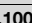



3-polet

Henvisning: Mer teknisk informasjon om SV 3431.000, se kapittel 2-115, side 1			
	Komponenter Skrusikringselementer	NH-sikringslastskillebrytere	Samleskinneadapter for skillebryter
Sikringsinnsats D 02-E 18	–	–	
Merkestrøm maks. 63 A	100 A	–	
Merke driftspenning 400 V AC	690 V AC	–	
Best.nr. SV	9630.000	3431.000	9629.100
Montasjedata			
Tiltrekkingsmoment Nm Rammeklemme	2,5	3	–
Tilkobling av runde kabler mm ²	1,5 – 16 ¹⁾	1,5 – 50	–
Med ledninger mm ²	–	–	35
Klemmerom for laminerte kobberskinner B x H mm	–	10 x 10	–

¹⁾ Ved bruk av kabler med fine tråder (f) anbefales det å bruke endehylser

Mini-PLS apparatadapter


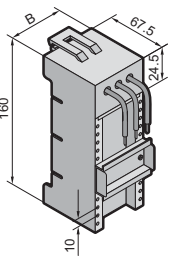
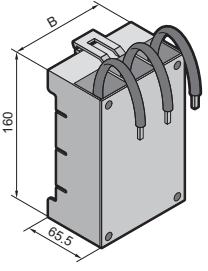

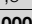

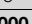

Merkestrøm maks. 12 – 25 A, 3-polet

Henvisning: Teknisk informasjon om strømbelastning til ledninger, se kapittel 2-101, side 5 Godkjenning:  E191125							
	Bredde (B) mm	45	45	45	54	54	72
Bredde (B1) mm	–	–	–	–	–	–	45
Merkestrøm maks.	12 A	25 A	25 A	25 A	25 A	25 A	25 A
Merke driftspenning	IEC	690 V AC	690 V AC	690 V AC	690 V AC	690 V AC	690 V AC
	UL	600 V AC	600 V AC	600 V AC	600 V AC	600 V AC	600 V AC
Ledninger ¹⁾	AWG 14	AWG 12	AWG 12	AWG 12	AWG 12	AWG 12	AWG 12
Bæreskinne høyde mm	7,5	7,5	15	7,5	15	7,5	7,5
Best.nr. SV	9614.110 	9614.100 	9615.100 	9614.000 	9615.000 	9625.000 	9629.010 

¹⁾ AWG = American Wire Gauges · AWG 14 = 2,08 mm² ± 2,5 mm² · AWG 12 = 3,31 mm² ± 4 mm²

Mini-PLS apparatadapter

Merkestrøm maks. 40 – 100 A, 3-polet

Henvisning: Teknisk informasjon om strømbelastning til ledninger, se kapittel 2-101, side 5 Godkjenning:  E191125						
	Bredde (B) mm	54	54	72	72	90
Merkestrøm maks.	40 A	40 A	40 A	40 A	100 A	
Merke driftspenning	IEC	690 V AC	690 V AC	690 V AC	690 V AC	690 V AC
	UL	600 V AC	600 V AC	600 V AC	600 V AC	600 V AC
Ledninger ¹⁾	AWG 10	AWG 10	AWG 10	AWG 10	35 mm ²	
Bæreskinne høyde mm	7,5	15	7,5	15	–	
Best.nr. SV	9616.000 	9617.000 	9627.000 	9628.000 	9629.000 	

¹⁾ AWG = American Wire Gauges · AWG 10 = 5,26 mm² ± 6 mm²